



โครงการออกแบบตกแต่งภายในอาคารสำนักงาน ชั้น 8 และชั้น 9  
ศูนย์ราชการเฉลิมพระเกียรติ 80 พรรษา 5 ธันวาคม 2550 อาคารซี

ที่ตั้งโครงการ  
เขตหลักสี่, กรุงเทพมหานคร

เจ้าของโครงการ  
สำนักงานพัฒนารัฐบาลดิจิทัล (องค์การมหาชน)

”แบบก่อสร้างที่สมบูรณ์ งานระบบสุขาภิบาล และป้องกันอัคคีภัย”

31 พฤษภาคม 2568

# แบบระบบสุขาภิบาล และป้องกันอัคคีภัย

## โครงการออกแบบตกแต่งภายในอาคารสำนักงาน ชั้น 8 และชั้น 9

### ศูนย์ราชการเฉลิมพระเกียรติ 80 พรรษา 5 ธันวาคม 2550 อาคารซี

เลขที่แบบ	รายการแบบ	มาตราส่วน	REVISION			
			1	2	3	4
	หมวดทั่วไป					
SN-001	สารบัญแบบ ตารางวัสดุท่อ และอุปกรณ์	NTS.				
	หมวดระบบป้องกันอัคคีภัยด้วยน้ำ					
SN-101	เปลี่ยนระบบป้องกันอัคคีภัย ชั้น 8 (RENOVATE)	1:350				
SN-102	เปลี่ยนระบบป้องกันอัคคีภัย ชั้น 9 (RENOVATE)	1:350				
SN-103	เปลี่ยนระบบป้องกันอัคคีภัย ชั้น 8 ส่วนที่ 1 (EXISTING)	1:350				
SN-104	เปลี่ยนระบบป้องกันอัคคีภัย ชั้น 8 ส่วนที่ 2 (EXISTING)	1:350				
SN-105	เปลี่ยนระบบป้องกันอัคคีภัย ชั้น 9 (EXISTING)	1:350				
SN-204	รายละเอียดการติดตั้งทั่วไป	NTS.				

#### PIPE WORK SCHEDULE

ITEM	SERVICE	MATERIAL	STANDARD	JOINTING METHOD	COLOR CODE	REMARK
1	FIRE PROTECTION PIPE - ABOVE GROUND	BLACK STEEL	ASTM A53 SCH.40 GRADE A SEAM	WELDED	PAINTED RED, WHITE ARROW AND LETTER	-
	- UNDER GROUND	HDPE	DIN 8074, 8075 CLASS PN 20 SDR 7.4	THERMAL FUSION WITH STUB-END @24 m. LENGTH OF PIPE	-	-
	SPRINKLER DRAIN (SPD) - BURIED BENEATH GROUND	HDPE	DIN 8074, 8075 CLASS PN 10 SDR 13.6	THERMAL FUSION WITH STUB-END @24 m. LENGTH OF PIPE	-	-
- ABOVE GROUND	GALVANIZED STEEL PIPE	TIS 277 CLASS MEDIUM	THREADED FOR UP TO 4" SIZE FLANGED FOR PIPE COVER 4" SIZE.	PAINTED RED, WHITE ARROW	-	

#### FIRE PROTECTION EQUIPMENT SCHEDULE

EQUIPMENT	DESCRIPTION
1. PORTABLE DRY : CHEMICAL FIRE EXTINGUISHER CO <sub>2</sub>	MULTIPURPOSE " 6A:20B " TYPE WATER BASE(FIREADE2000) 10 lbs. CAPACITY, UL LISTED  10lbs. CAPACITY UL RATING 10B:C, UL LISTED
2. FIRE DEPARTMENT CONNECTION	TWO Ø2 1/2" BORE INLETS AND ONE Ø6" BORE OUTLET WITH BUILT-IN CHECK VALVE, WORKING PRESSURE RATING NOT LESS THAN 300 psi, UL LISTED, WITH QUICK-COUPLING TYPE INLETS MATCHING WITH THE LOCAL FIRE DEPARTMENT IN COMING HOSE, INLETS SHALL HAVE CAPS AND CHAINS.
3. HOSE VALVE	ANGLE OR GATE TYPE VALVE WITH Ø2 1/2" BORE OUTLET, WITHSTANDS A WORKING PRESSURE OF NOT LESS THAN 300 psi, UL LISTED, WITH QUICK-COUPLING TYPE OUTLET MATCHING WITH THE LOCAL FIRE DEPARTMENT FIRE HOSE.
4. FIRE HOSE	DIA Ø2 1/2" AND 30 m. LONG SYNTHETIC SINGLE OR MULTIPLE JACKETED AND LINED NONPERMEABLE HOSE FOR CONVEYING WATER FOR FIRE FIGHTING, MINIMUM DESIGN SERVICE TEST PRESSURE 300 psi (WITH WHICH ACCEPTANCE & BURST TEST PRESSURES SHALL NOT BE LESS THAN,2 AND 3 TIMES OF THE SERVICE TEST PRESSURE RESPECTIVELY) IT SHALL BE EQUIPPED WITH : 1. QUICK COUPLING INLET MATCHING WITH THE HOSE VALVE 2. ADJUSTABLE SPRAY NOZZLE THE SET SHALL BE UL LISTED
5. HOSE REEL	SHALL BE Ø1" BORE AND 30 m. LONG TEXTILE-REINFORCED RUBBER HOSE WITH RUBBER OR THERMOPLASTICS COVER, DESIGN WORKING PRESSURE NOT LESS THAN 15 bars (WITHWHICH PROOF AND BURST TEST PRESSURE SHALL NOT BE LESS THAN 24 bars and 48 bars respectively) SHALL BE CONFORMED TO BS 3169 AND BS 5274 SHALL BE SUPPLIED WITH: 1. ADJUSTABLE NOZZLE 2. MANUAL SHUT-OFF VALVE 3. BRASS AXLE AND STEEL SUPPORT & MOUNTING ASSEMBLY
6. SPRINKLER HEAD	CHROME PLATED BRASS BODY GLASS BULB TYPE F.O.C.S., UL LISTED AND/ OR F.M. APPROVED, ORDINARY HAZARD CLASS FOR RETAIL,OFFICE LIGHT HAZARD CLASS (QUICK RESPONSE) FOR RESIDNCE. HOTEL PENDANT HEAD WITH CHROME PLATED ADJUSTABLE ESCUTCHEON FOR SPACE BELOW CEILING. UPRIGHT FOR SPACE WITHOUT CEILING AND WHERE SPECIFIED. TEMP.RATING SHALL BE 68°C FOR GENERAL AREA SPRINKLER HEAD FOR HIGH-CEILINGED AREA SHALL BE OF FAST RESPONSE TYPE SPRINKLER HEAD FOR KITCHEN SHALL BE 93°C

#### VALVE SCHEDULE

ITEM	TYPE	PRESSURE CLASS	MATERIAL
1	GATE VALVE	-CLASS 200 PSI (W.O.G) FOR SANITARY SYSTEM	-BRONZED FOR Ø2" & SMALLER -BRONZED-TRIMMED CAST IRON FOR Ø2 1/2" BORE & LARGER
2	GLOBE VALVE	-CLASS 350 PSI (UL/FM)	
3	BALL VALVE	FOR FIRE PROTECTION SYSTEM	
4	CHECK VALVE	-CLASS 175 PSI (UL/FM)	
5	FOOT VALVE	FOR FIRE PROTECTION SYSTEM (หลัง PRV)	
6	FLOAT VALVE	-CLASS 250 PSI (W.O.G) FOR MAIN UPFEED PIPE & PUMP ROOM (SANITARY SYSTEM)	
7	RELIEF VALVE		
8	STRAINER		

#### หมายเหตุ

1. VALVE และอุปกรณ์ ด้าน SUCTION และ DISCHARGE ของ FIRE PUMP และ JOCKEY PUMP ให้ใช้ PRESSURE CLASS 350 psi UL LISTED OR FM APPROVED

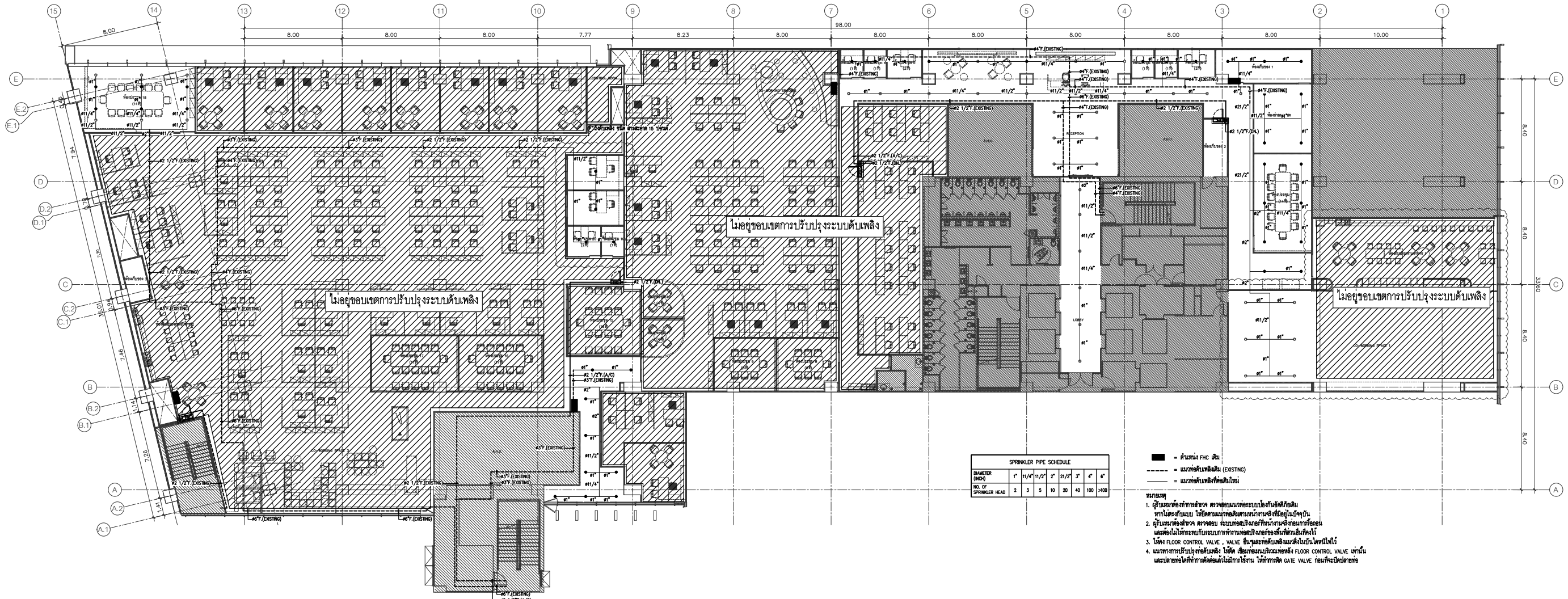
#### ตารางสำหรับเทียบขนาดท่อจากนิ้วเป็น มม. ท่อ HDPE

นิ้ว "	มม.
1/2	20
3/4	25
1	32
1 1/4	40
1 1/2	50
2	63
2 1/2	75
3	90
4	110
5	125
6	160
8	200
10	250

#### NOTE :

- ALL PIPE THRU WALL WHICH IS SUBMERGED SHALL BE FLANGED STAINLESS STEEL.
- ALL PIPE WHICH IS EXPOSED TO THE AREA SHALL BE PAINTED WITH COLOR CODE BY INTERIOR.
- ALL INSULATED PIPE WHICH IS RUN THRU OUTDOOR AREA SHALL BE COVER WITH ALUMINIUM JACKET.
- ท่อส่วนที่อยู่ในช่อง SHAFT ให้ทาสีทึบ และสัญลักษณ์เฉพาะ ส่วนที่มองเห็นในช่อง SHAFT

 <b>DGA</b> DIGITAL GOVERNMENT DEVELOPMENT AGENCY สำนักงานพัฒนารัฐบาลดิจิทัล (องค์การมหาชน)	 <b>EM Design</b> EM DESIGN AND MANAGEMENT Co.,Ltd. บริษัท อีเอ็ม ดีไซน์ แอนด์ แมเนจเม้นท์ จำกัด 59/999 Moo 3, Klong Muu, Pakkret, Nonhamburi 11120 Thailand T. +66 2 019 1533, M. +66 8 088 0025 www.em.co.th	ARCHITECTS	SIGNED	STRUCTURAL ENGINEER	SIGNED	SANITARY ENGINEER	SIGNED	MECHANICAL ENGINEER	SIGNED	REVISION	OWNER	LOCATION	PROJECT STATUS :
		INTERIOR	SIGNED	LANDSCAPE ARCHITECTS	SIGNED	ELECTRICAL ENGINEER	SIGNED	NO.	DESCRIPTION	DATE	กรมวิธานเกษตร	สุจริต , กรุงเทพมหานคร 10900	โครงการออกแบบตกแต่งภายในอาคารสำนักงาน ชั้น 8 และชั้น 9 ศูนย์ราชการเฉลิมพระเกียรติ 80 พรรษา 5 ธันวาคม 2550 อาคารซี
											DRAWING TITLE	DRAWING NO.	
											สารบัญแบบ ตารางวัสดุท่อ และอุปกรณ์	SN-001	

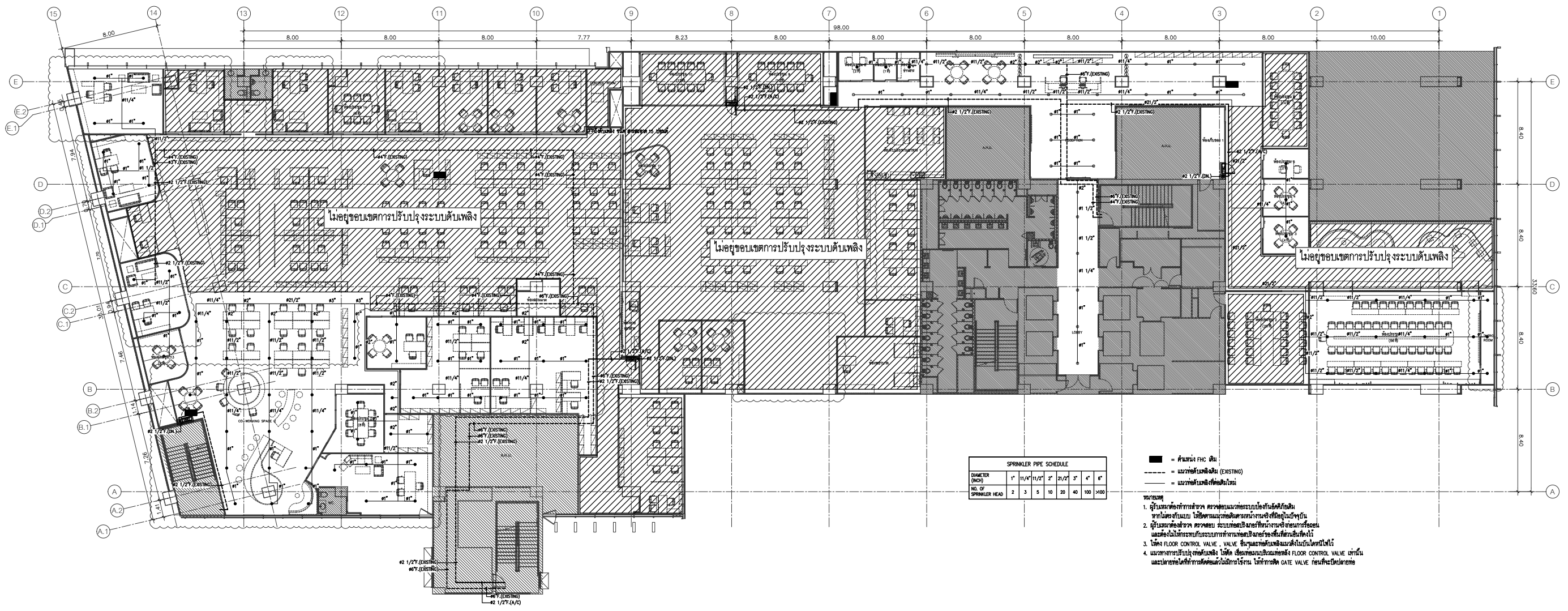


DIAMETER (INCH)	1"	1 1/4"	1 1/2"	2"	2 1/2"	3"	4"	6"
NO. OF SPRINKLER HEAD	2	3	5	10	20	40	100	>100

- = ตำแหน่ง FNC เดิม  
 --- = แนวท่อเดิม (EXISTING)  
 - - - = แนวท่อใหม่ที่จะติดตั้งใหม่
- หมายเหตุ  
 1. ผู้รับเหมาต้องทำการสำรวจ ตรวจสอบแนวท่อระบบดับเพลิงก่อนเริ่มงาน หากไม่ตรงตามแบบ ให้ยึดตามแนวท่อเดิมที่ติดตั้งอยู่ในปัจจุบัน  
 2. ผู้รับเหมาต้องสำรวจ ตรวจสอบระบบท่อเดิมที่มีอยู่ทั้งหมดก่อนเริ่มงาน และต้องไม่กระทบกับระบบการทำงานของระบบปรับอากาศอื่นใด  
 3. ไม่ควร FLOOR CONTROL VALVE , VALVE ขึ้นและลดระดับและตั้งในชั้นใดชั้นหนึ่ง  
 4. แนวท่อบริการปรับปรุงท่อเดิม ให้ติดตั้งเชื่อมกับแนวท่อเดิม FLOOR CONTROL VALVE เท่านั้น และเปลี่ยนทิศทางท่อตามแนวเดิมให้ตรงใช้งาน ไม่ทำการตัด GATE VALVE เดิมที่จะปิดไปเลย

แปลนระบบป้องกันอัคคีภัย ชั้น 8 (RENOVATE)  
 SCALE : A3=1:350

		ARCHITECTS SIGNED _____ STRUCTURAL ENGINEER SIGNED _____	SANITARY ENGINEER SIGNED สุทธิชัย วิจิตรอนันท์ ๓๘.477 ชลชนูชญา บุญหอม ๓๘.4866 สุทธิญา กิ่งเมืองชัย ๓๘.6746	MECHANICAL ENGINEER SIGNED เสธิน อู่อึ้งที่ทอง ๓๘.4190 ปาณสิทธิ์ นวกรัตน์ ๓๘.43956 ปุณณวิทย์ วัฒนาศุภร ๓๘.55463 สุวิศิษฐ์ แฉงประจง ๓๘.57037	REVISION NO. DESCRIPTION DATE	OWNER กรมวิชาการเกษตร LOCATION อู่จิ้งกร, กรุงเทพมหานคร 10900	PROJECT STATUS:
		INTERIOR SIGNED วิหวิ ธิณสินดา ๓๘.๗524	LANDSCAPE ARCHITECTS SIGNED _____ ELECTRICAL ENGINEER SIGNED อรุณศาสตร์ จันทร์นที ๓๘.๕4260 สุธิตา บุญญา ๓๘.62867	PROJECT NAME: โครงการออกแบบตกแต่งภายในอาคารสำนักงาน ชั้น 8 และชั้น 9 ศูนย์ราชการเฉลิมพระเกียรติ 80 พรรษา 5 ธันวาคม 2550 อาคารซี		DRAWN _____ REF NO. _____ DATE 30/04/2568 SCALE A3 = 1:350 DRAWING TITLE แปลนระบบป้องกันอัคคีภัย ชั้น 8 (RENOVATE)	DRAWING NO. SN-101



แปลนระบบป้องกันอัคคีภัย ชั้น 9 (RENOVATE)  
SCALE : A3=1:350



ARCHITECTS	SIGNED	STRUCTURAL ENGINEER	SIGNED
INTERIOR	SIGNED	LANDSCAPE ARCHITECTS	SIGNED

SANITARY ENGINEER	SIGNED	ELECTRICAL ENGINEER	SIGNED
-------------------	--------	---------------------	--------

SANITARY ENGINEER	SIGNED	MECHANICAL ENGINEER	SIGNED
-------------------	--------	---------------------	--------

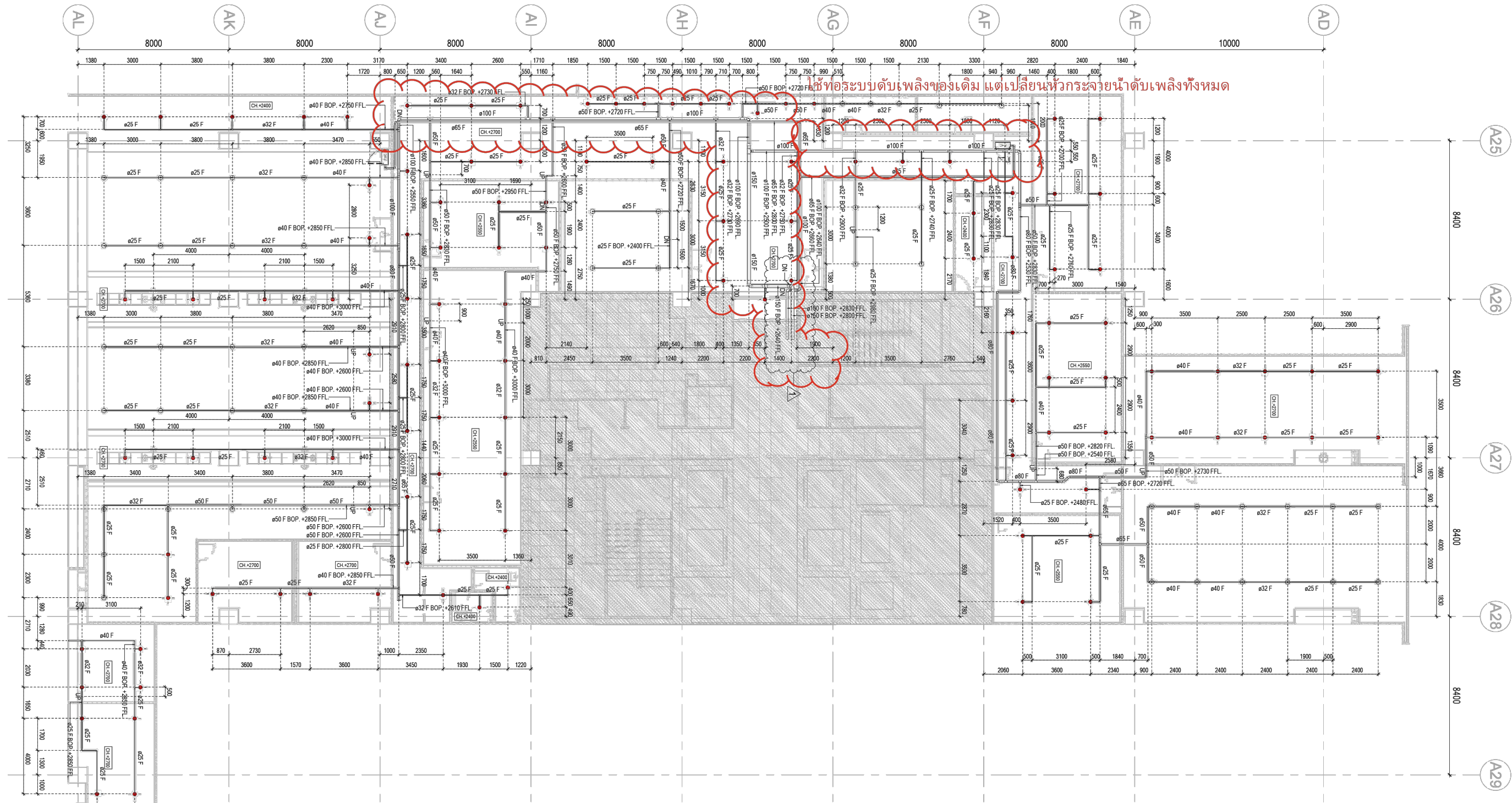
REVISION	NO.	DESCRIPTION	DATE
----------	-----	-------------	------

OWNER	กรมวิชาการเกษตร	LOCATION	สุจริต, กรุงเทพมหานคร 10900
PROJECT NAME:	โครงการออกแบบตกแต่งภายในอาคารสำนักงาน ชั้น 8 และชั้น 9 ศูนย์ราชการเฉลิมพระเกียรติ 80 พรรษา 5 ธันวาคม 2550 อาคารซี		
DRAWING TITLE	แปลนระบบป้องกันอัคคีภัย ชั้น 9 (RENOVATE)		

PROJECT STATUS:	DRAWN	REF NO.	DATE	SCALE	DRAWING NO.
			30/04/2568	A3 = 1:350	
					SN-102

ชื่อโครงการ	โครงการพัฒนาระบบน้ำดื่ม
ชื่ออาคาร	อาคารเรียน
ชั้น	ชั้น 8
ชื่อแผน	แผนระบบป้องกันอัคคีภัย

ROLL VALUE



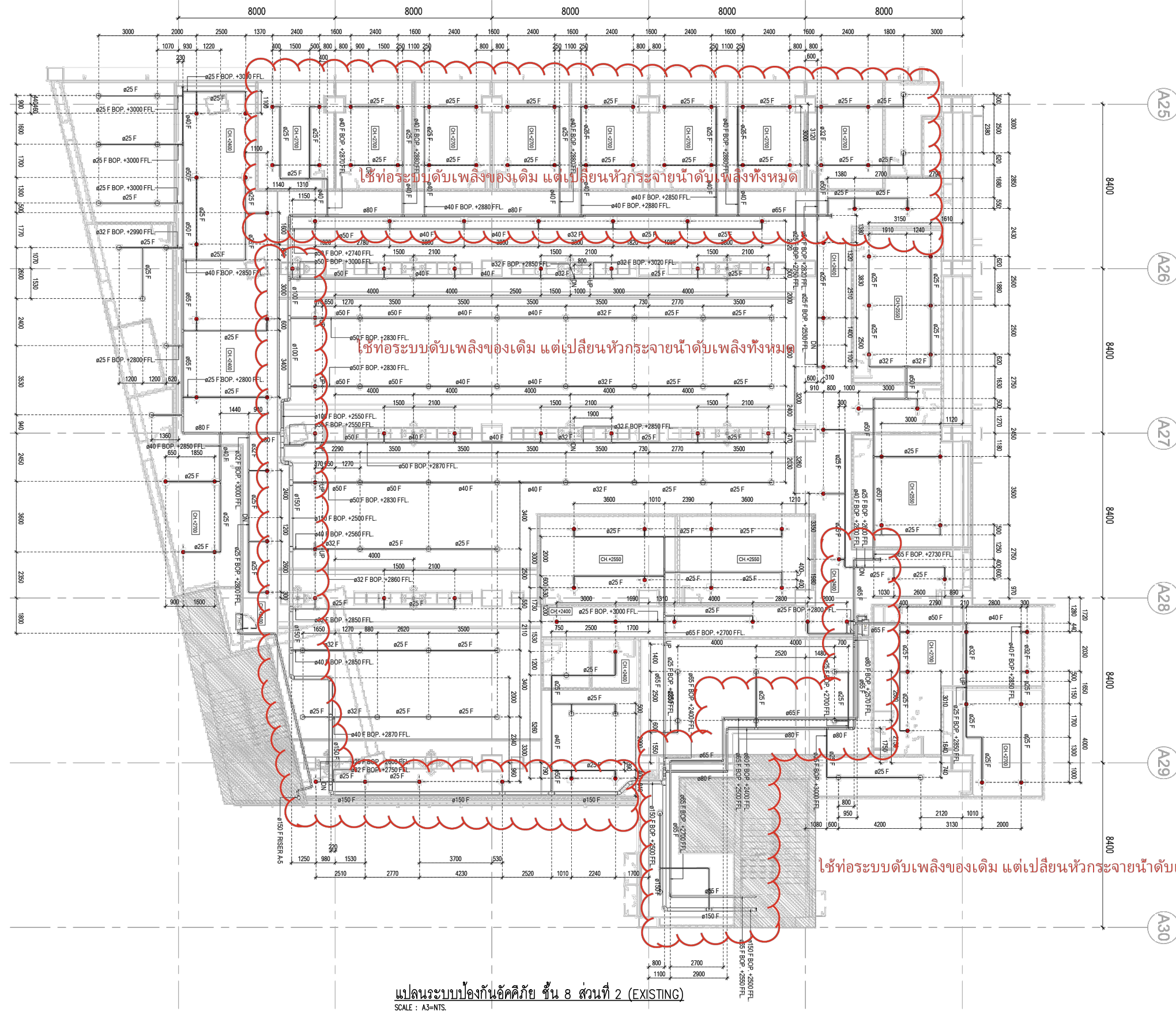
แปลนระบบป้องกันอัคคีภัย ชั้น 8 ส่วนที่ 1 (EXISTING)  
SCALE : A3=NTS.

แบบแปลนระบบป้องกันอัคคีภัย สำหรับชั้นที่ 8 DGA (แผ่นที่ 1)  
SCALE 1 : 125

หมายเหตุ : ท่อและหัวกระจายน้ำดับเพลิงส่วนที่ไม่ได้วงเมฆ รื้อถอนทั้งหมด

		ARCHITECTS	SIGNED	STRUCTURAL ENGINEER	SIGNED	SANITARY ENGINEER	SIGNED	MECHANICAL ENGINEER	SIGNED	REVISION NO.      DESCRIPTION      DATE	OWNER	กรมวิชาการทหาร	LOCATION	สุโขทัย, กรุงเทพมหานคร 10900	PROJECT STATUS:	
		INTERIOR	SIGNED	LANDSCAPE ARCHITECTS	SIGNED	ELECTRICAL ENGINEER	SIGNED				PROJECT NAME:	โครงการออกแบบตกแต่งภายในอาคารสำนักงาน ชั้น 8 และชั้น 9				
		วิศวกร    อธิวัฒน์    ร.ศ. 7524				วิศวกร    อธิวัฒน์    ร.ศ. 7524		วิศวกร    อธิวัฒน์    ร.ศ. 7524			วิศวกร    อธิวัฒน์    ร.ศ. 7524		REF NO.	ศูนย์ราชการเฉลิมพระเกียรติ 80 พรรษา 5 ธันวาคม 2550 อาคารซี		
		วิศวกร    อธิวัฒน์    ร.ศ. 7524				วิศวกร    อธิวัฒน์    ร.ศ. 7524		วิศวกร    อธิวัฒน์    ร.ศ. 7524			วิศวกร    อธิวัฒน์    ร.ศ. 7524		DATE	30/04/2568		
										DRAWING TITLE	แปลนระบบป้องกันอัคคีภัย ชั้น 8 ส่วนที่ 1 (EXISTING)			DRAWING NO.	SN-103	

แบบแปลนระบบป้องกันอัคคีภัย สำหรับชั้นที่ 8 DGA (แผ่นที่ 2)  
SCALE : 1 : 125



ใช้ท่อระบบดับเพลิงของเดิม แต่เปลี่ยนหัวกระจายน้ำดับเพลิงทั้งหมด

ใช้ท่อระบบดับเพลิงของเดิม แต่เปลี่ยนหัวกระจายน้ำดับเพลิงทั้งหมด

ใช้ท่อระบบดับเพลิงของเดิม แต่เปลี่ยนหัวกระจายน้ำดับเพลิงทั้งหมด

แปลนระบบป้องกันอัคคีภัย ชั้น 8 ส่วนที่ 2 (EXISTING)  
SCALE : A3=NTS.

หมายเหตุ : ท่อและหัวกระจายน้ำดับเพลิงส่วนที่ไม่ได้วงเมฆหรือลงทั้งหมด



ARCHITECTS	SIGNED	STRUCTURAL ENGINEER	SIGNED
INTERIOR	SIGNED	LANDSCAPE ARCHITECTS	SIGNED

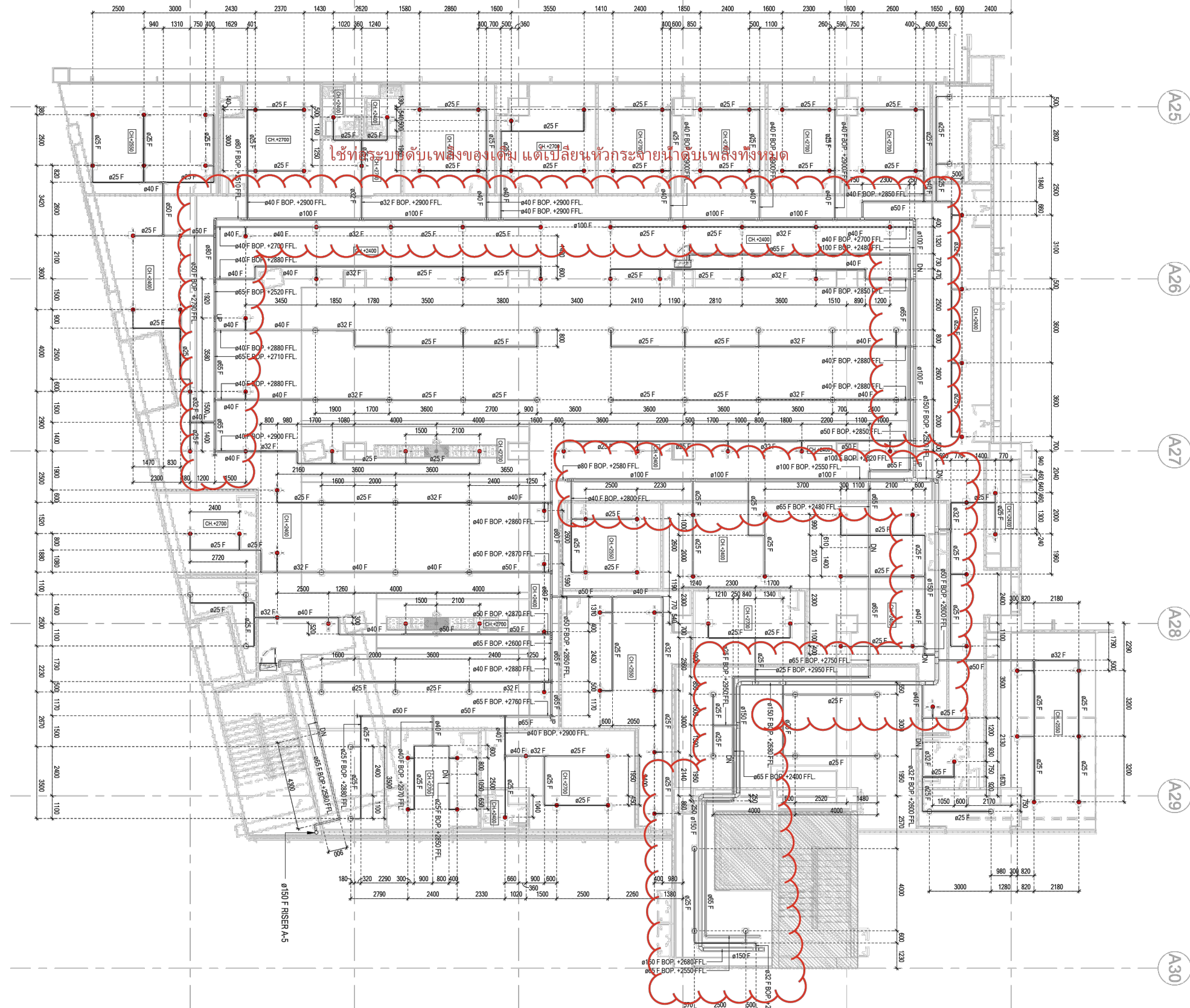
SANITARY ENGINEER	SIGNED	ELECTRICAL ENGINEER	SIGNED
-------------------	--------	---------------------	--------

MECHANICAL ENGINEER	SIGNED
---------------------	--------

NO.	DESCRIPTION	DATE



OWNER	กรมวิสาหกิจ	LOCATION	อู่จัน, กรุงเทพมหานคร 10900
PROJECT NAME:	โครงการออกแบบตกแต่งภายในอาคารสำนักงาน ชั้น 8 และชั้น 9 ศูนย์ราชการเฉลิมพระเกียรติ 80 พรรษา 5 ธันวาคม 2550 อาคารซี		
DRAWN		DATE	30/04/2568
SCALE	A3 = 1:350		DRAWING NO.
DRAWING TITLE			แปลนระบบป้องกันอัคคีภัย ชั้น 8 ส่วนที่ 2 (EXISTING)
			SN-104

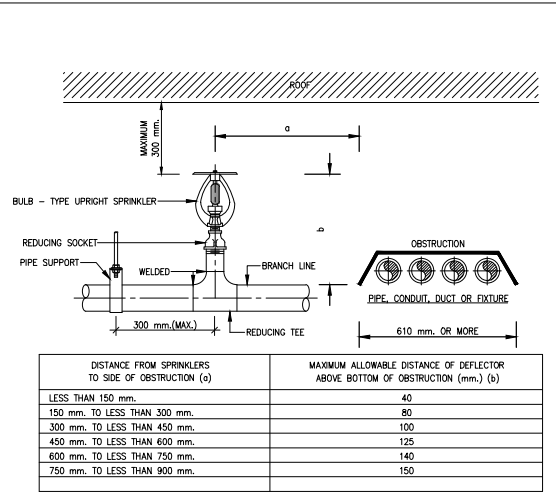
แบบแปลนระบบป้องกันอัคคีภัย สำหรับชั้นที่ 9 DGA (แผ่นที่ 2)  
SCALE 1 : 125



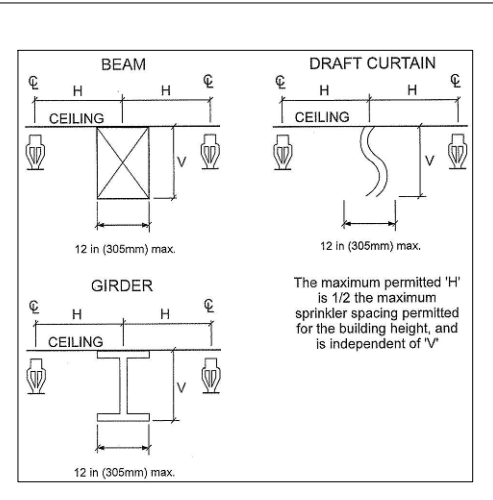
ใช้ท่อระบบดับเพลิงของเดิม แต่เปลี่ยนหัวกระจายน้ำดับเพลิงทั้งหมด  
แปลนระบบป้องกันอัคคีภัย ชั้น 9 (EXISTING)  
SCALE : A3=NTS.

หมายเหตุ : ท่อและหัวกระจายน้ำดับเพลิงส่วนที่ไม่ได้วงเมฆ หรือถอนทั้งหมด

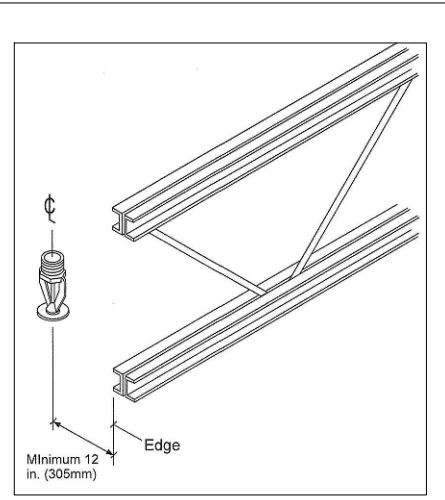
 <b>DGA</b> DIGITAL GOVERNMENT DEVELOPMENT AGENCY สำนักงานพัฒนารัฐบาลดิจิทัล (องค์การมหาชน)	 <b>EM Design</b> EM DESIGN AND MANAGEMENT Co.,Ltd. บริษัท อีเอ็ม ดีไซน์ แอนด์ แมเนจเม้นท์ จำกัด 59/999 Moo 3, Klong Muu, Pakret, Northburi 1120 Thailand T. +66 2 019 1533, M. +66 8 088 0025 www.em.co.th	ARCHITECTS SIGNED: _____ INTERIOR วิศวกร อธิปไตย ภ.ศด. 7524	STRUCTURAL ENGINEER SIGNED: _____ LANDSCAPE ARCHITECTS SIGNED: _____	SANITARY ENGINEER SIGNED: _____ สุภณัฐ วิจิตรอนันท์ สท.477 สมชาย ปุณฺทสม ภท.4866 สุทธิญา กิ่งฉิมช้อย ภท.6746	MECHANICAL ENGINEER SIGNED: _____ สุภาศมร์ จันทร์หงษ์ ภท.54280 สุธิตา ปุญญา ภท.62867	REVISION NO. DESCRIPTION DATE	OWNER กษวิภาดา LOCATION สุจริต, กรุงเทพมหานคร 10900 PROJECT NAME: โครงการออกแบบตกแต่งภายในอาคารสำนักงาน ชั้น 8 และชั้น 9 ศูนย์ราชการเฉลิมพระเกียรติ 80 พรรษา 5 ธันวาคม 2550 อาคารซี	PROJECT STATUS: DRAWN REF. NO. DATE 30/04/2568 SCALE A3 = 1:350 DRAWING TITLE แปลนระบบป้องกันอัคคีภัย ชั้น 9 (EXISTING) SN-105
		ELECTRICAL ENGINEER SIGNED: _____	OWNER กษวิภาดา LOCATION สุจริต, กรุงเทพมหานคร 10900 PROJECT NAME: โครงการออกแบบตกแต่งภายในอาคารสำนักงาน ชั้น 8 และชั้น 9 ศูนย์ราชการเฉลิมพระเกียรติ 80 พรรษา 5 ธันวาคม 2550 อาคารซี	PROJECT STATUS: DRAWN REF. NO. DATE 30/04/2568 SCALE A3 = 1:350 DRAWING TITLE แปลนระบบป้องกันอัคคีภัย ชั้น 9 (EXISTING) SN-105				



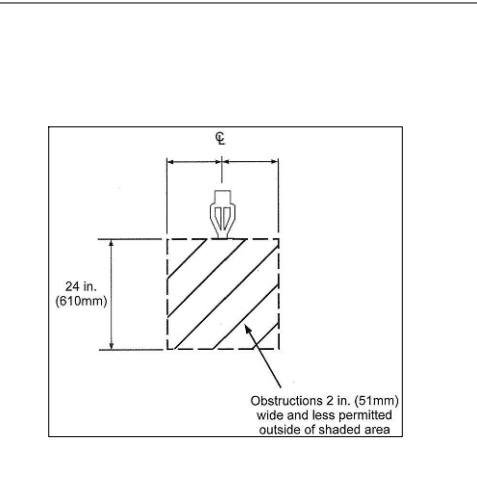
01. DETAIL OF UPRIGHT SPRINKLER TO AVOID OBSTRUCTIONS MORE THAN 610 mm. WIDE FOR OFFICE AND PROCESS AREA  
NTS.



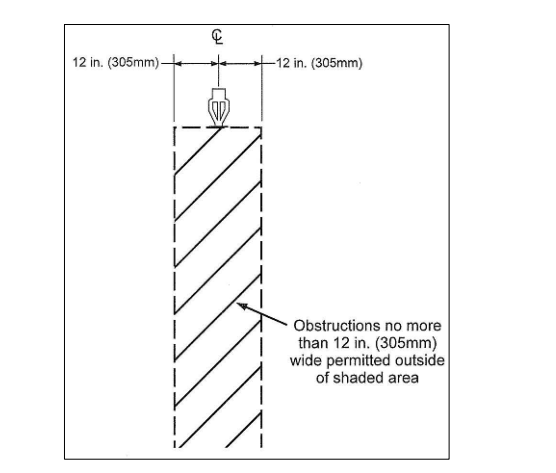
02. DETAIL OF ALTERNATIVE ARRANGEMENT FOR OBSTRUCTION MORE THAN 12in (305mm) WIDE AT CEILING FOR WAREHOUSE  
NTS.



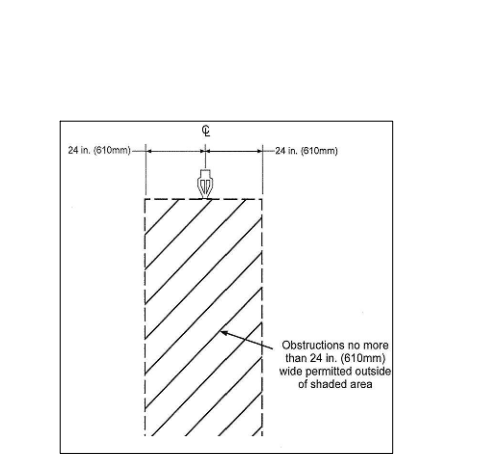
03. DETAIL OF MINIMUM ALLOWABLE CLEARANCE FOR BAR JOISTS FOR WAREHOUSE  
NTS.



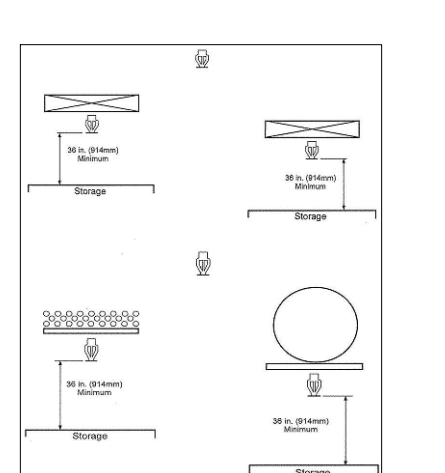
04. DETAIL OF OBSTRUCTION BELOW SPRINKLER NO WIDER THEN 2.0 IN (51 mm) FOR WAREHOUSE  
NTS.



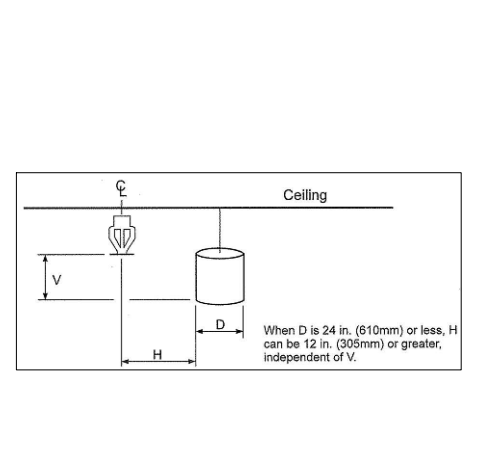
05. DETAIL OF OBSTRUCTION BELOW SPRINKLER NO WIDER THEN 1.0 IN (305 mm) FOR WAREHOUSE  
NTS.



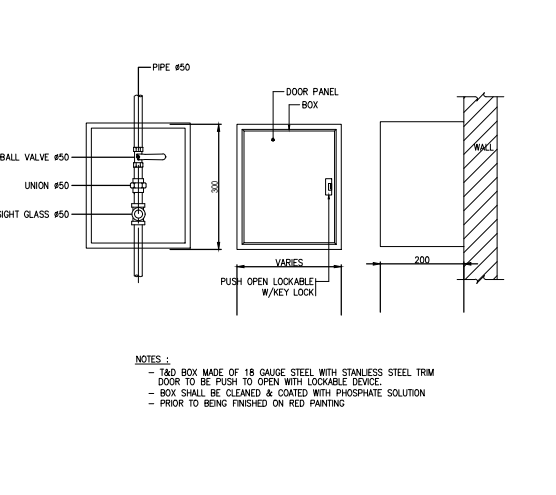
06. DETAIL OF OBSTRUCTION BELOW SPRINKLER WIDE THEN 1 FT (305mm) AND NO WIDER THEN 2 FT (610mm) FOR WAREHOUSE  
NTS.



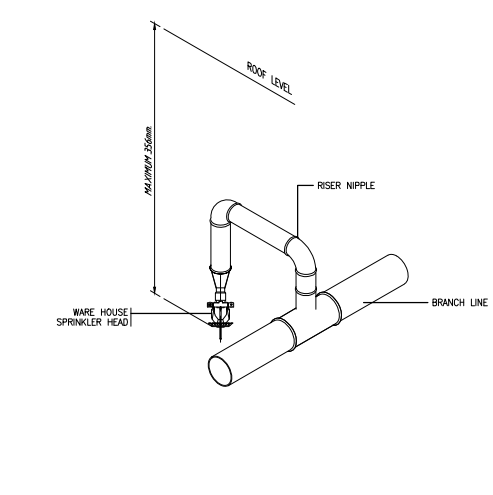
07. DETAIL OF OBSTRUCTION BELOW SPRINKLER WIDER THEN 2.0 IN (610 mm) NOT FLAT OR NOT SOIL FOR WAREHOUSE  
NTS.



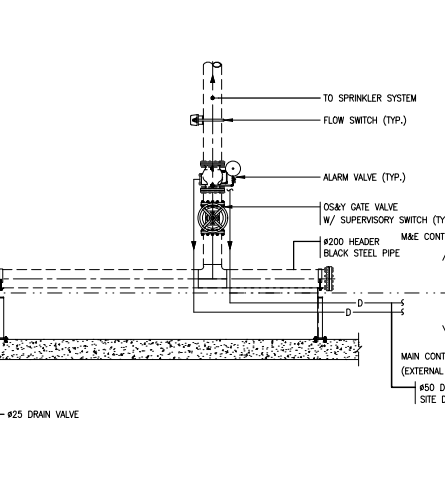
08. DETAIL OF ROUND OR RECTANGULAR OBSTRUCTIONS BELOW SPRINKLERS <24in (305mm) WIDE FOR WAREHOUSE  
NTS.



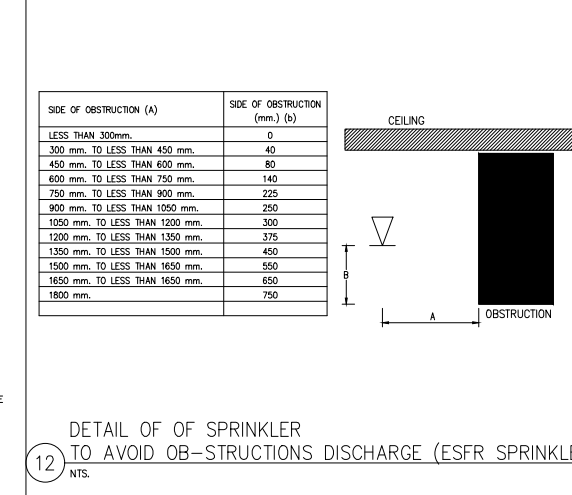
09. DETAIL OF T&D BOX  
NTS.



10. DETAIL OF PENDENT SPRINKLER HEAD IN STORAGE AREA AND PRODUCTION AREA  
NTS.



11. DETAIL OF HEADER  
NTS.



12. DETAIL OF OF SPRINKLER TO AVOID OB-STRUCTIONS DISCHARGE (ESFR SPRINKLER)  
NTS.