



LIST OF DRAWINGS

NO.	TITLE
	หน้าปก
ME001	สารบัญแบบ
ME002	สัญลักษณ์ประกอบแบบ
ME201	ตารางอุปกรณ์
ME301	ผังระบบระบายอากาศ - ชั้น 8
ME302	ผังระบบระบายอากาศ - ชั้น 9
ME401	ผังระบบปรับอากาศ - ชั้น 8
ME402	ผังระบบปรับอากาศ - ชั้น 9
ME501	ผังระบบท่อน้ำเย็น - ชั้น 8
ME502	ผังระบบท่อน้ำเย็น - ชั้น 9
ME701	รายละเอียดการติดตั้ง - แผ่นที่ 1
ME702	รายละเอียดการติดตั้ง - แผ่นที่ 2
ME703	รายละเอียดการติดตั้ง - แผ่นที่ 3
ME704	รายละเอียดการติดตั้ง - แผ่นที่ 4
ME705	รายละเอียดการติดตั้ง - แผ่นที่ 5
ME705	รายละเอียดการติดตั้ง - แผ่นที่ 6

 <p>DIGITAL GOVERNMENT DEVELOPMENT AGENCY</p> <p>สำนักงานส่งเสริมรัฐบาลดิจิทัล (องค์การมหาชน)</p>	 <p>EM DESIGN AND MANAGEMENT Co.,Ltd.</p> <p>บริษัท อีเอ็ม ดีไซน์ แอนด์ แมเนจเม้นท์ จำกัด</p> <p>59/999 Moo 3, Klong Muu, Pakkret, Northburi 11120 Thailand T.+66 2 019 1533, M.+66 8 088 0025 www.em.co.th</p>	ARCHITECTS	SIGNED	STRUCTURAL ENGINEER	SIGNED	SANITARY ENGINEER	SIGNED	MECHANICAL ENGINEER	SIGNED	REVISION	OWNER	LOCATION	PROJECT STATUS:
		INTERIOR	SIGNED	LANDSCAPE ARCHITECTS	SIGNED	ELECTRICAL ENGINEER	SIGNED						

OWNER	กรมราชทัณฑ์	LOCATION	สุโขทัย , กรุงเทพมหานคร 10900	PROJECT STATUS:
PROJECT NAME:	โครงการออกแบบตกแต่งภายในอาคารสำนักงาน ชั้น 8 และชั้น 9 ศูนย์ราชการเฉลิมพระเกียรติ 80 พรรษา 5 ธันวาคม 2550 อาคาร 3			
DRAWN		REF NO.		
DATE		SCALE	30/04/2568	NTS.
DRAWING TITLE	สารบัญแบบ			DRAWING NO.
				ME001

MVAC ABBREVIATION			
ABBR.	TERM	ABBR.	TERM
ABV	ABOVE	LAT	LATENT HEAT
A/C	AIR CONDITIONING UNIT	LAT	LEAVING AIR TEMPERATURE
ACH	AIR-COOLED WATER CHILLER	LBG	LINEAR BAR GRILLE
ACT	AIR CURTAIN	LD	LINEAR DIFFUSER
ACMCC	AIR CONDITIONING MOTOR CONTROL CENTER	LPM, LM	LITRE PER MINUTE
AFF	ABOVE FINISH FLOOR	LPS, L/S	LITRE PER SECOND
AHU, A	AIR HANDLING UNIT	LRG	LINEAR RETURN AIR GRILLE
AL	ACOUSTIC LOUVER	LSD	LINEAR SLOT DIFFUSER
ALF	ALUMINIUM FILTER	LTR	LITRE
AP	ACCESS PANEL	LVD	LOUVRE DOOR
ARCH	ARCHITECT	LVL	LEVEL
		LVR	LOUVRE
		LWT	LEAVING WATER TEMPERATURE
BAS	BUILDING AUTOMATION SYSTEM	M	METER
BDD	BACKDRAFT DAMPER	MM	MILLIMETRE
BMD	BAROMETRIC DAMPER	MM	MILLIMETRE
BMS	BUILDING MANAGEMENT SYSTEM	MAX	MAXIMUM
BRD	BAROMETRIC PRESSURE RELEASE DAMPER	MCCM	MOTOR CONTROL CENTER FOR MVAC SYSTEM
BOD	BOTTOM OF DUCT	MD	MANUAL DAMPER
BOG	BOTTOM OF GRILLE	MF, MAR	MAKE UP FAN
BOL	BOTTOM OF LOUVER	MIN	MINIMUM
BOP	BOTTOM OF PIPE	MIN	MINUTE
BTU	BRITISH THERMAL UNIT	MOD	MOTOR OPERATED DAMPER
BWP	BACK WASH PUMP	MTD	MOUNTED
		MVAC	MECHANICAL VENTILATION AND AIR CONDITIONING
CAP	CAPACITY	MW	MAKE-UP WATER
CAV	CONSTANT AIR VOLUME UNIT	MWP	MAKE-UP WATER PUMP
C/C	COOLING COIL	N/A	NOT APPLICABLE
CD	CEILING DIFFUSER	NC	NOISE CRITERIA
CD	CONDENSATE DRAIN	NC	NORMALLY CLOSE
CDU	CONDENSING UNIT	NO	NORMALLY OPEN
CDW	CONDENSER WATER	No.	NUMBER
CDWP	CONDENSER WATER PUMP	NV	NATURAL VENTILATOR
CDWR	CONDENSER WATER RETURN	NV	NATURAL VENTILATION
CDWS	CONDENSER WATER SUPPLY	NOM	NORMAL
CF	CIRCULATION FAN	NPSH	NET POSITIVE SUCTION HEAD
CFM	CUBIC FOOT PER MINUTE	OA	OUTSIDE AIR
CH	WATER - COOLED WATER CHILLER	OAD	OUTSIDE AIR DUCT
CHWP	CHILLED WATER PUMP	OAF	OUTSIDE AIR FAN
CHWR	CHILLED WATER RETURN	OB	OPPOSED BLADE DAMPER
CHWRR	CHILLED WATER REVERSE RETURN	OF	OSCILLATING FAN
CHWS	CHILLED WATER SUPPLY	OPNG	OPENING
CLG	CEILING	PA	PASCAL
CMH	CUBIC METRE PER HOUR	PA	PACKAGED AIR-COOLED A/C UNIT
CMS	CHILLER MANAGEMENT SYSTEM	PAU	PRE TREATED A/C UNIT
CO	CLEAN OUT	PAD	PRESSURIZATION AIR DUCT
COMP	COMPRESSOR	PCHWP	PRIMARY CHILLED WATER PUMP
CONN	CONNECTION	PF	PRESSURIZATION FAN
CONT	CONTINUATION	Ph	ELECTRICAL PHASE
COP	COEFFICIENT OF PERFORMANCE	PRS	PRESSURE
CT	COOLING TOWER	PRV	PRESSURE RELIEF VALVE
CU	COPPER	PSI	POUND PER SQUARE INCH
		PSS	PRESSURIZATION SYSTEM
		PW	PACKAGED WATER-COOLED A/C UNIT
D	DRAIN	RA	RETURN AIR
DB	DRY BULB	RAD	RETURN AIR DUCT
dBa	DECIBEL (A WEIGHT)	RAG	RETURN AIR GRILLE
DESC	DESCRIPTION	RCD	ROUND CEILING DIFFUSER
DG	DOOR GRILLE	RCP	REMOTE CONTROL PANEL
DIA	DIAMETER	REFG	REFRIGERANT
DIFF	DIFFERENTIAL	RH	RELATIVE HUMIDITY
DN	DOWN	RL	REFRIGERANT LIQUID
DL	DOOR LOUVER	RPM	REVOLUTION PER MINUTE
DWG	DRAWING	RS	REFRIGERANT SUCTION
		RTU	ROOF TOP UNIT
EA	EXHAUST AIR	SA	SUPPLY AIR
EACMCC	ESSENTIAL AIR CONDITIONING MOTOR CONTROL CENTER	SAD	SUPPLY AIR DUCT
EAD	EXHAUST AIR DUCT	SAG	SUPPLY AIR GRILLE
EAG	EXHAUST AIR GRILLE	SCD	SQUARE CEILING DIFFUSER
EAL	EXHAUST AIR LOUVER	SCHWP	SECONDARY CHILLED WATER PUMP
EAT	ENTERING AIR TEMPERATURE	SEN	SENSIBLE
EER	ENERGY EFFICIENCY RATIO	SMF	SMOKE EXHAUST FAN
EF	EXHAUST FAN	SP	STATIC PRESSURE
EFF	EFFICIENCY	SQ	SQUARE
ENT	ENTERING	SR	SUPPLY AIR REGISTER
ESP	EXTERNAL STATIC PRESSURE	SS	SOLID SEPARATOR
EW	ENTERING WATER TEMPERATURE	STRUC	STRUCTURAL
EXH	EXHAUST	T/A	TO ABOVE
EXP	EXPANSION TANK	T/B	TO BELOW
		TAD	TRANSFER AIR DUCT
FA	FRESH AIR	TAG	TRANSFER AIR GRILLE
FAD	FRESH AIR DUCT	TP	TERMINAL POINT
FAF, FF	FRESH AIR FAN	TR	TON (REFRIGERATION)
FAG	FRESH AIR GRILLE	TSTAT	THERMOSTAT
F/A	FROM ABOVE	TYP	TYPICAL
F/B	FROM BELOW	UD	UNDERCUT DOOR
FCU, F	FAN COIL UNIT	UP	UP
FD	FIRE DAMPER	UNO	UNLESS NOTED OTHERWISE
FD	FLOOR DRAIN	V	VOLTAGE
FFD	FUNNEL FLOOR DRAIN	VAV	VARIABLE AIR VOLUME
FL	FLOOR	VB	VARIABLE AIR VOLUME BOX
FLEX	FLEXIBLE	VD	VOLUME DAMPER
FPM	FOOT PER MINUTE	VEL	VELOCITY
FRD	FIRE RATED DUCT	VRV	VARIABLE REFRIGERANT FLOW
FSD	FIRE/SMOKE DAMPER	VRV	VARIABLE REFRIGERANT VOLUME
FT	FOOT	W	WATTS
		WM	WIREMESH
GPM	GALLON PER MINUTE	WO	WITHOUT
GR	GRILLE	W	WITH
GVD	GRAVITY DAMPER	WB	WET BULB
		WG	WATER GAUGE
HEX	HEAT EXCHANGER	°C	DEGREE CELSIUS
HP	HORSE POWER	°F	DEGREE FAHRENHEIT
HR	HOUR	Ø	DIAMETER
HRW	HEAT RECOVERY WHEEL	%	PERCENT
Hz	HERTZ	%RH	PERCENT OF RELATIVE HUMIDITY
IA	INTAKE AIR		
IAL	INTAKE AIR LOUVER		
INS	INSULATION		
IN WG	INCH OF WATER GAUGE		
ISS	INSECT SCREEN		
KED	KITCHEN EXHAUST DUCT		
KEF	KITCHEN EXHAUST FAN		
Kg	KILOGRAM		
kPa	KILOPASCAL		
KW	KILOWATT		

GENERAL		DUCT AND ACCESSORIES (CONT.)		PIPE AND VALVE		OTHERS EQUIPMENT	
SYMBOLS	DESCRIPTION	SYMBOLS	DESCRIPTION	SYMBOLS	DESCRIPTION	SYMBOLS	DESCRIPTION
	DETAIL NUMBER DRAWING WHERE SHOW		SQUARE CEILING DIFFUSER WVD 4 WAY THROW		REDUCER, CONCENTRIC		AIR-COOLED CHILLER
	REFER TO SECTION a DRAWING b		RECTANGULAR CEILING DIFFUSER WVD 4 WAY THROW		REDUCER, ECENTRIC STRIGHT INVERT		WATER-COOLED CHILLER CENTRIFUGAL COMPRESSOR
	REVISION TRIANGLE AND NUMBER		SQUARE CEILING DIFFUSER WVD 3 WAY THROW		REDUCER, ECENTRIC STRIGHT CROWN		COOLING TOWER INDUCED DRAFT COUNTER FLOW
	EQUIP: EQUIPMENT SHOWN, X: FLOOR, Y: UNIT NUMBER		ROUND CEILING DIFFUSER WVD		TEE		COOLING TOWER INDUCED DRAFT
FANS			CEILING MOUNTED, DOUBLE DEFLECTION GRILLE WITH AIR FLOW DIRECTION WVD		TEE, SINGLE SWEEP		PUMP (SCHEMATIC ONLY)
FANS			CEILING MOUNTED, LINEAR BLADE GRILLE WITH AIR FLOW DIRECTION WVD		LETERAL		WATER PUMP, END SUCTION TYPE
FANS			RETURN AIR GRILLE WVD OR EXHAUST AIR GRILLE WVD		TEE, OUTLET UP		WATER PUMP, HORIZONTAL SPLIT CASE TYPE
FANS			LINEAR SLOT WITH AIR FLOW DIRECTION		TEE, OUTLET TOP OF PIPE DOWN		WATER PUMP, VERTICAL SPLIT CASE TYPE
FANS			WALL MOUNTED AIR GRILLE WITH AIR FLOW DIRECTION WVD		TEE, OUTLET BOTTOM DOWN		PLATE HEAT EXCHANGER COUNTER FLOW TYPE
FANS			DOOR LOUVER WITH AIR FLOW DIRECTION (SUPPLY BY OTHERS)		UNION		
FANS			DOOR UNDERCUT WITH AIR FLOW DIRECTION (SUPPLY BY OTHERS)		BALL VALVE		
FANS			INLINE CENTRIFUGAL FAN		BUTTERFLY VALVE		
FANS					GATE VALVE		
FANS					GLOBE VALVE		
FANS					BALANCING VALVE WITH FLOW MEASUREMENT PORT		
FANS					SOLENOID VALVE		
FANS					2-WAY CONTROL VALVE		
FANS					3-WAY CONTROL VALVE		
FANS					MOTOR OPERATED VALVE		
FANS					CHECK VALVE WITH FLOW DIRECTION		
FANS					STRAINER		
FANS					STRAINER, BLOW OFF		
FANS					FLOW MEASUREMENT DEVICE		
FANS					CHILLED WATER SUPPLY		
FANS					CHILLED WATER RETURN		
FANS					CHILLED WATER REVERSE RETURN		
FANS					CONDENSER WATER SUPPLY (TO CHILLER)		
FANS					CONDENSER WATER RETURN (FROM CHILLER)		
FANS					COOLING TOWER BASIN EQUALIZER LINE		
FANS					REFRIGERANT LIQUID		
FANS					REFRIGERANT SUCTION		
FANS					CONDENSATE DRAIN		
FANS					MAKE-UP WATER		
FANS					ATMOSPHERIC VENT		
FANS					ELBOW, 90°		
FANS					ELBOW, 45°		
FANS					ELBOW, REDUCING, SHOW SIZES		
FANS					ELBOW, BASE		
FANS					ELBOW, LONG RADIUS		
FANS					ELBOW DOUBLE BRANCH		
FANS					ELBOW, SIDE OUTLET OUTLET UP		
FANS					ELBOW, SIDE OUTLET OUTLET DOWN		
FANS					ELBOW, TURNED UP		
FANS					ELBOW, TURNED DOWN		
FANS					PRESSURE RELIEF VALVE		
FANS					RELIEF (R) OR SAFETY (S)		
FANS					FLEXIBLE PIPE CONNECTION		
FANS					AUTOMATIC AIR VENT		
FANS					MANUAL AIR VENT		
FANS					BLIND FLANGE		
FANS					THERMOMETER		
FANS					PRESSURE AND TEMPERATURE TEST PORT (PETE'S PLUG)		
FANS					PRESSURE GAUGE AND COCK		
FANS					PUMP, SCHEMATIC ONLY		
FANS					7-DAY DIGITAL TIMER		
FANS					MOTOR STARTER - STAR DELTA		
FANS					MOTOR STARTER - DIRECT ON LINE		

<p>DGA DIGITAL GOVERNMENT DEVELOPMENT AGENCY</p>	<p>EM DESIGN AND MANAGEMENT Co., Ltd. บริษัท อีเอ็ม ดีไซน์ แอนด์ แมเนจเม้นท์ จำกัด</p> <p>59/999 Moo 3, Klong Muu, Pakret, Nonthaburi 11220 Thailand T.+66 2 010 1533, M.+66 8 088 0025 www.em.co.th</p>	ARCHITECTS	SIGNED	STRUCTURAL ENGINEER	SIGNED	SANITARY ENGINEER	SIGNED	MECHANICAL ENGINEER	SIGNED	REVISION	OWNER	LOCATION	PROJECT STATUS	
		INTERIOR	SIGNED	LANDSCAPE ARCHITECTS	SIGNED	ELECTRICAL ENGINEER	SIGNED				NO.	DESCRIPTION	DATE	
						<p>สุรเกียรติ์ ฐิติพานิช 084.477</p> <p>ชัชวาลย์ บุญสุข 086.4866</p> <p>สุวิทย์ วัฒนชัย 086.6746</p>	<p>เมทินี บุญทอง 081.4190</p> <p>นภาพงษ์ นามศิริ 081.43956</p> <p>บุญเกียรติ วัฒนชัย 081.55463</p> <p>สุวิทย์ วัฒนชัย 081.57037</p>				กรมโยธาธิการและผังเมือง	กรุงเทพฯ, กรุงเทพมหานคร 10900	โครงการออกแบบตกแต่งภายในอาคารสำนักงาน ชั้น 8 และชั้น 9 ศูนย์ราชการเฉลิมพระเกียรติ 80 พรรษา 5 ธันวาคม 2550 อาคาร 3	
						<p>วิมลรัตน์ อธิวงษา 081.6758</p> <p>สุวิทย์ วัฒนชัย 081.62867</p>							DRAWN	
													DATE	30/04/2568
													SCALE	NTS.
													DRAWING TITLE	สัญญาจัดซื้อประกอบแบบ
													DRAWING NO.	ME002

EQUIPMENT SCHEDULE : AIR HANDLING UNITS AND FAN COIL UNITS

UNIT NO.	TYPE	SERVICES OR APPLICATION	Q'TY (SET)	ROOM AIR CONDITION		COOLING COIL PERFORMANCE														FAN PERFORMANCE					NO. OF PANEL BOARD	REMARKS	
						COOLING CAPACITY		AIR FLOW CAPACITY		ENTER AIR CONDITION		SUPPLY AIR CONDITION		CHILLED WATER CONDITION						DRAIN PIPE SIZE INCH	TYPE OF AIR FILTER	EXT. ST. PR (APPROX.) IN.WG	FAN MOTOR (APPROX.) KW	TYPE OF MOTOR STARTER			POWER SUPPLY SYSTEM V/Ø/HZ
				TEMP.	HUMID.	GTH	RSH	SUPPLY	OUTSIDE	TEMP.	TEMP.	TEMP.	TEMP.	WATER TEMP. SUPPLY °F	WATER TEMP. RETURN °F	FLOW RATE GPM	PIPE SIZE INCH	TYPE CONTROL VALVE									
				FDB	%RH	BTUH	BTUH	CFM	CFM	FDB	FWB	FDB	FWB														
8TH FLOOR																											
9TH FLOOR																											
N4A-9F-46(NEW)	CC	OFFICE	1	75 ±5	-	9,000	6,750	300	-	80.0	67.0	56.5	55.4	45.0	55.0	1.8	1 1/2"	PICV-O/F	3/4"	STD.	0.30	0.20	THERMO	220/1/50	-	11,15,16	
N4A-9F-47(NEW)	CC	OFFICE	1	75 ±5	-	9,000	6,750	300	-	80.0	67.0	56.5	55.4	45.0	55.0	1.8	1 1/2"	PICV-O/F	3/4"	STD.	0.30	0.20	THERMO	220/1/50	-	11,15,16	
N4A-9F-48(NEW)	CC	OFFICE	1	75 ±5	-	30,000	22,500	1,000	-	80.0	67.0	56.5	55.4	45.0	55.0	6.0	1"	PICV-O/F	1"	STD.	0.30	0.20	THERMO	220/1/50	-	11,15,16	
N4A-9F-49(NEW)	CC	OFFICE	1	75 ±5	-	15,000	11,250	500	-	80.0	67.0	56.5	55.4	45.0	55.0	3.0	1"	PICV-O/F	1"	STD.	0.30	0.20	THERMO	220/1/50	-	11,15,16	

NOTES:-

- COOLING COIL FACE VELOCITY SHALL NOT EXCEED 500 FPM FOR AHUS AND 400 FPM FOR FCUS. WATER PRESSURE DROP OF COOLING COIL SHALL NOT EXCEED 15 FT.WG.
- EXTERNAL STATIC PRESSURE (EXT. ST.PR) SHOWN IN SCHEDULE SHALL BE THE SUM OF ALL EXTERNAL COMPONENT PRESSURE LOSSES EXCEPT INTERNAL PRESSURE DROP INSIDE THE UNIT OF AHUS OR FCUS.
- TYPE OF AHUS. / FCUS.

CC = CEILING CONCEALED

CCC = CEILING CONCEALED W/CABINET (FACTORY BUILD)

CCS = CEILING CASSETTE

CE = CEILING EXPOSED

FC = FLOOR MOUNTED, CONCEALED

FE = FLOOR EXPOSED

HH = HORIZONTAL UNIT, HORIZONTAL BLOW

HV = HORIZONTAL UNIT, VERTICAL BLOW

VH = VERTICAL UNIT, HORIZONTAL BLOW

VV = VERTICAL UNIT, VERTICAL BLOW

WE = WALL EXPOSED

4. TYPE OF CONTROL VALVES

ZW-O/F = TWO WAY MOTORIZED ON/OFF VALVES

ZW-M/P = TWO WAY MODULATING PROPORTIONAL VALVES

5. TYPE OF AIR FILTERS

STD = STANDARD FILTER FROM MANUFACTURER



PF1 = PRE FILTER, PANEL TYPE, 1 INCH THICK, WASHABLE TYPE EFFICIENCY > 75% ARRESTANCE TEST

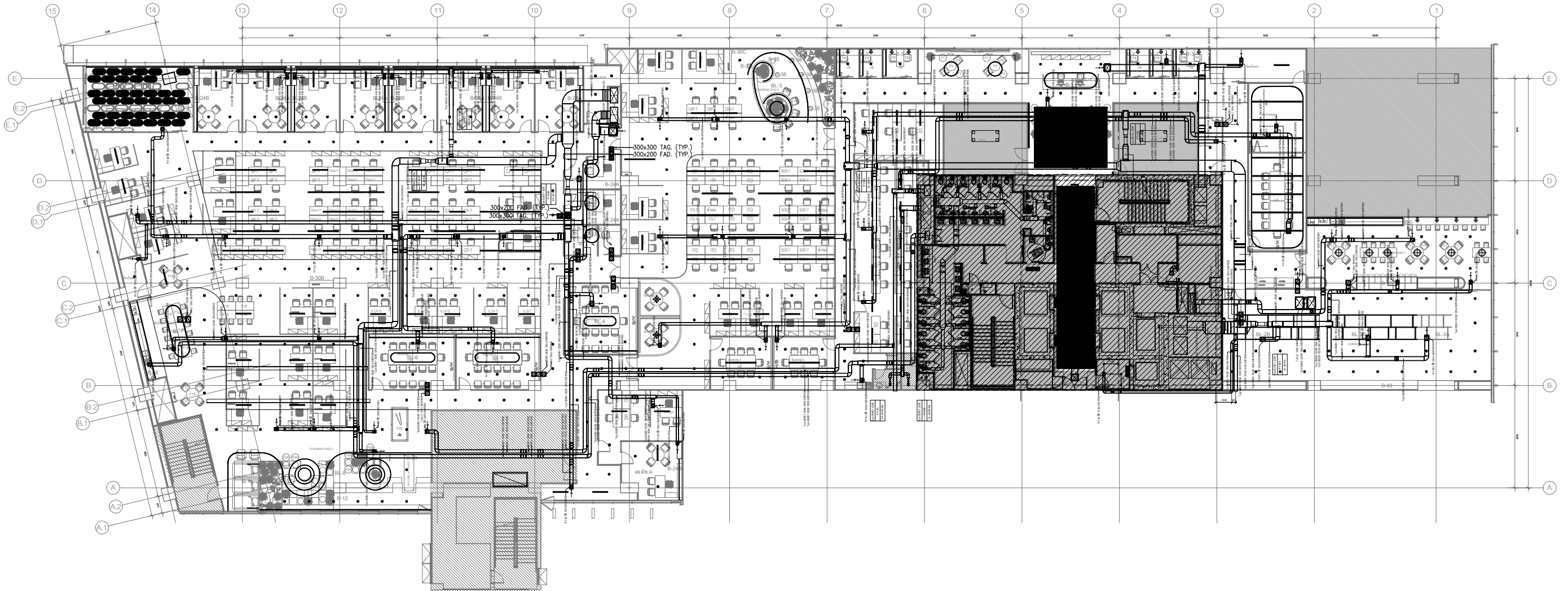
MF1 = MEDIUM FILTER, EXTENDED SURFACE TYPE, 12 INCH THICK, 60-65% EFF. ASHRAE

EAC = ELECTROSTATIC AIR CLEANER, ≥ 90% EFF. ASHRAE

PF2 = PRE FILTER, PANEL TYPE, 2 INCH THICK, EFFICIENCY > 90% ARRESTANCE TEST OR □ 25 % EFFICIENCY

MF2 = MEDIUM FILTER, EXTENDED SURFACE TYPE, 12 INCH THICK, 80-85% EFF. ASHRAE

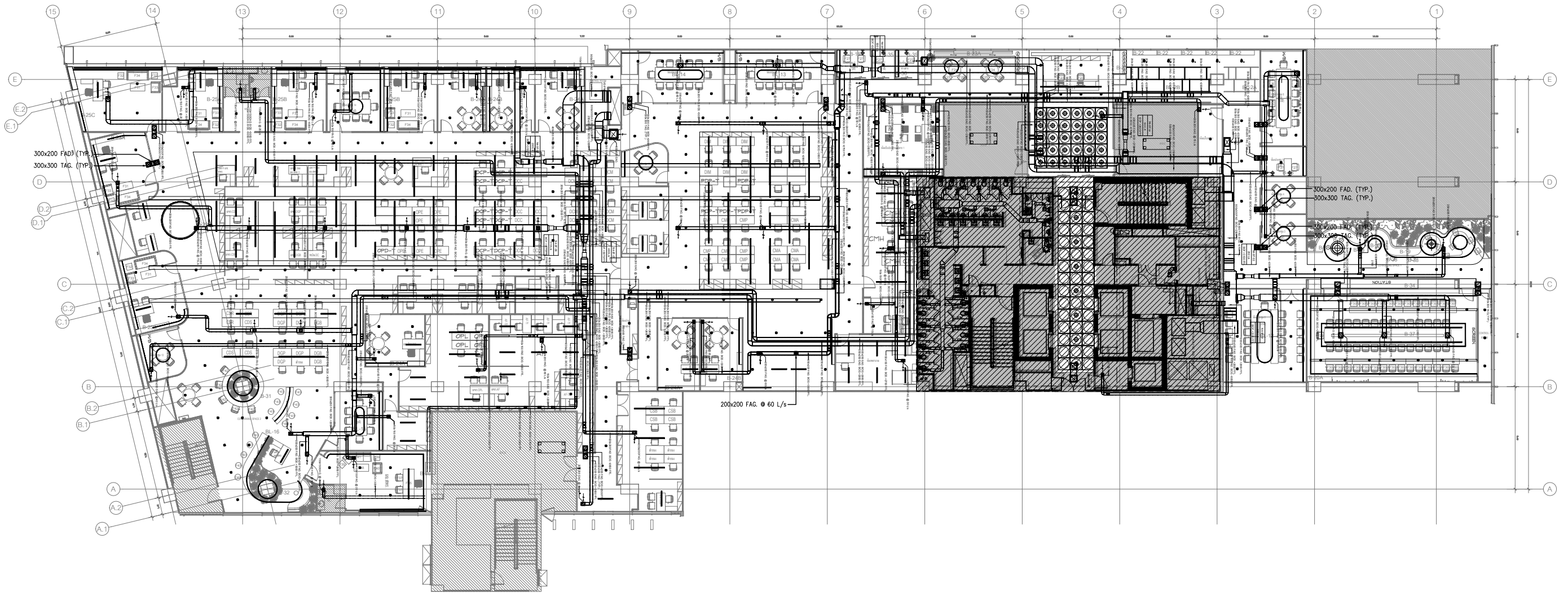
 <p>DGA DIGITAL GOVERNMENT DEVELOPMENT AGENCY</p> <p>สำนักงานส่งเสริมรัฐบาลดิจิทัล (องค์การมหาชน)</p>	 <p>EM Design EM DESIGN AND MANAGEMENT Co.,Ltd. บริษัท อีเอ็ม ดีไซน์ แอนด์ แมเนจเม้นท์ จำกัด</p> <p>50/999 Moo 3, Klong Muu, Pakkret, Northburi 11120 Thailand T.+66 2 010 1533, M.+66 8 088 0025 www.em.co.th</p>	ARCHITECTS	SIGNED	STRUCTURAL ENGINEER	SIGNED	SANITARY ENGINEER	SIGNED	MECHANICAL ENGINEER	SIGNED	REVISION	OWNER	กรมโยธาธิการและผังเมือง	LOCATION	ศูนย์ฯ , กรุงเทพมหานคร 10900	PROJECT STATUS:
		INTERIOR	SIGNED	LANDSCAPE ARCHITECTS	SIGNED	ELECTRICAL ENGINEER	SIGNED					NO.	DESCRIPTION	DATE	
<p>โครงการออกแบบตกแต่งภายในอาคารสำนักงาน ชั้น 8 และชั้น 9 ศูนย์ราชการเฉลิมพระเกียรติ 80 พรรษา 5 ธันวาคม 2550 อาคารฯ</p> <p>DRAWING TITLE: ตารางอุปกรณ์</p> <p>DRAWING NO.: ME201</p>															



NOTE : 1. --- EXISTING
2. --- NEW

01 **ผังระบบระบายอากาศ - ชั้น 8**
A3 = 1 : 350

	<p>EM DESIGN AND MANAGEMENT Co.,Ltd. บริษัท อีเอ็ม ดีไซน์ แมเนจเม้นท์ จำกัด 50/999 Moo 3, Klong Muu, Pakkret, Nonthaburi 11120 Thailand T.+66 2 010 1533, M.+66 8 088 0025 www.em.co.th</p>	ARCHITECTS	SIGNED	STRUCTURAL ENGINEER	SIGNED	SANITARY ENGINEER	SIGNED	MECHANICAL ENGINEER	SIGNED	REVISION <table border="1"> <thead> <tr> <th>NO.</th> <th>DESCRIPTION</th> <th>DATE</th> </tr> </thead> <tbody> <tr><td> </td><td> </td><td> </td></tr> <tr><td> </td><td> </td><td> </td></tr> <tr><td> </td><td> </td><td> </td></tr> <tr><td> </td><td> </td><td> </td></tr> <tr><td> </td><td> </td><td> </td></tr> <tr><td> </td><td> </td><td> </td></tr> <tr><td> </td><td> </td><td> </td></tr> <tr><td> </td><td> </td><td> </td></tr> <tr><td> </td><td> </td><td> </td></tr> </tbody> </table>	NO.	DESCRIPTION	DATE																												OWNER	กรมราชทัณฑ์	LOCATION	สุโขทัย , กรุงเทพมหานคร 10900	PROJECT STATUS :
		NO.	DESCRIPTION	DATE																																									
<p>สำนักงานส่งเสริมรัฐบาลดิจิทัล (องค์การมหาชน)</p>	INTERIOR วิศวกร อธิวัฒน์ ฐ.สถ. 7524	LANDSCAPE ARCHITECTS SIGNED	ELECTRICAL ENGINEER SIGNED วัฒนศักดิ์ อธิวัฒน์ ฐ.สถ. 6758 สุจิตตา บุตุททา ฐ.สถ. 62867	PROJECT NAME : โครงการออกแบบตกแต่งภายในอาคารสำนักงาน ชั้น 8 และชั้น 9 ศูนย์ราชการเฉลิมพระเกียรติ 80 พรรษา 5 ธันวาคม 2550 อาคาร 3	DRAWN																																								
DRAWING TITLE					ผังระบบระบายอากาศ - ชั้น 8		DRAWING NO.	ME301																																					
					DATE	30/04/2568	SCALE	A3 = 1:350																																					



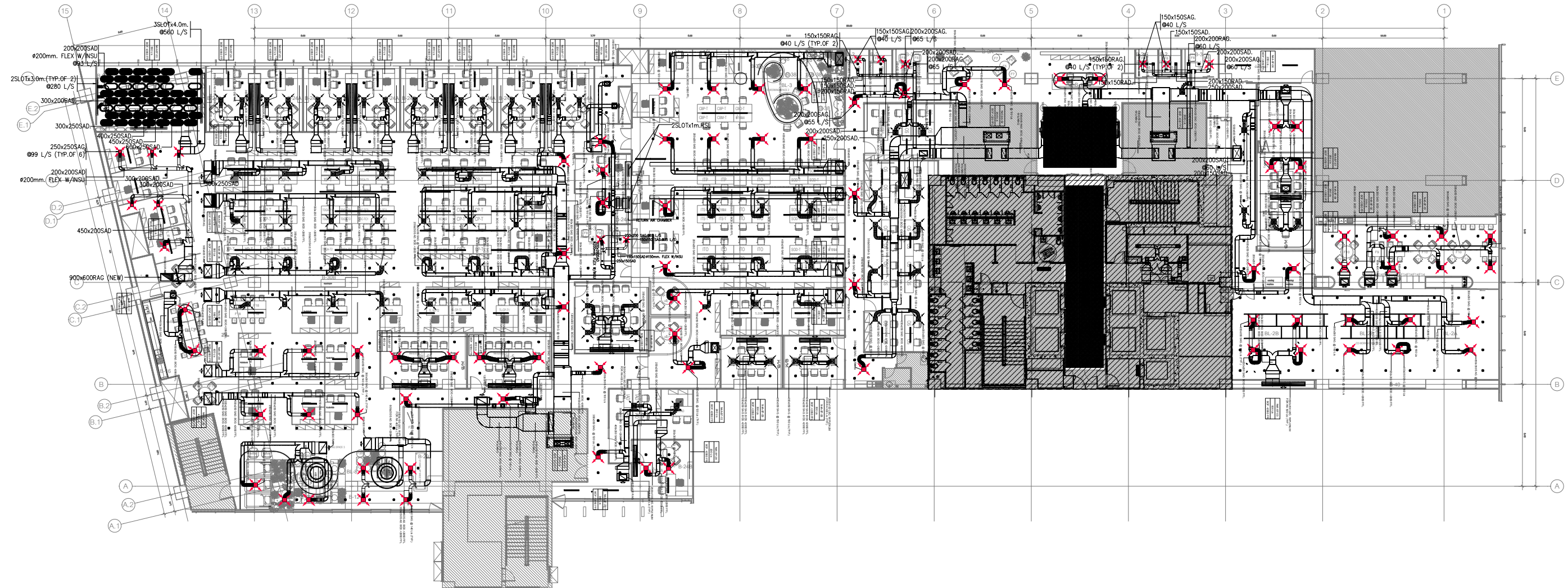
01 **ผังระบบระบายอากาศ - ชั้น 9**
A3 = 1 : 350

NOTE : 1. --- EXISTING
2. ——— NEW



ARCHITECTS	SIGNED	STRUCTURAL ENGINEER	SIGNED	SANITARY ENGINEER	SIGNED	MECHANICAL ENGINEER	SIGNED	REVISION
				ผู้ควบคุม: ชัยวัฒน์ นิล 477 ช่างสุขา: บุญเกษม 4866 ผู้เขียน: กิ่งน้อยชัย 6746	ผู้เขียน: ชัยวัฒน์ นิล 4190 ช่างสุขา: บุญเกษม 43956 ผู้เขียน: ชัยวัฒน์ นิล 55463 ผู้เขียน: นนทพัฒน์ 57037			
INTERIOR	SIGNED	LANDSCAPE ARCHITECTS	SIGNED	ELECTRICAL ENGINEER	SIGNED			
วิศวกร: ชัยวัฒน์ นิล 7524				ผู้ควบคุม: ชัยวัฒน์ นิล 6758 ผู้เขียน: บุญเกษม 62867				

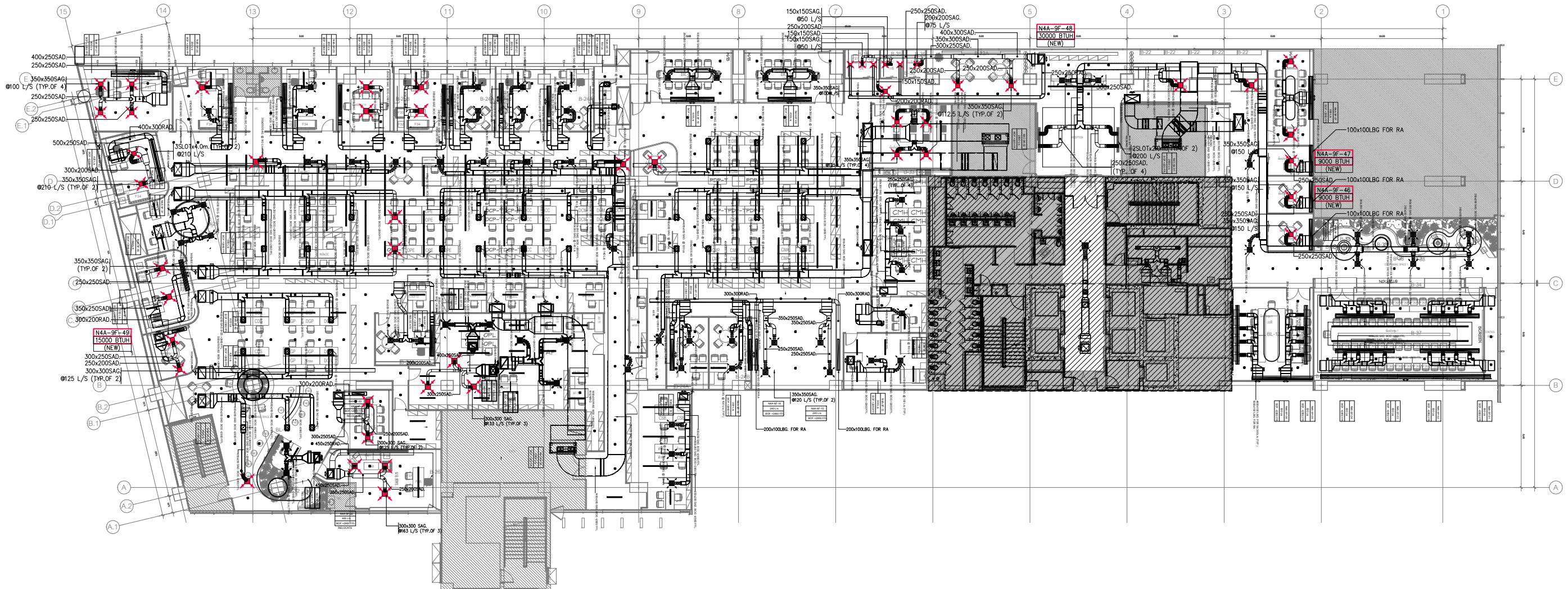
OWNER	กรมราชทัณฑ์	LOCATION	สุโขทัย , กรุงเทพมหานคร 10900	PROJECT STATUS:
PROJECT NAME:	โครงการออกแบบตกแต่งภายในอาคารสำนักงาน ชั้น 8 และชั้น 9 ศูนย์ราชการเฉลิมพระเกียรติ 80 พรรษา 5 ธันวาคม 2550 อาคาร 3			
DRAWN		REF NO.	30/04/2568	SCALE
DATE		SCALE	A3 = 1:350	DRAWING NO.
DRAWING TITLE	ผังระบบระบายอากาศ - ชั้น 9			ME302



NOTE : 1. --- EXISTING
 2. --- NEW
 3. RETURN AIR DUCT ใหม่ ให้คุณสมบัติ OPEN CELL หน้า 1 นี้
 ความหนาแน่น 48 Kg/m³ K = 0.036 W/mk
 4. ให้รับแรงสั่นสะเทือนจากก่อนเสนาอากาศ

01 ผังระบบปรับอากาศ - ชั้น 8
 A3 = 1:350

		ARCHITECTS	SIGNED	STRUCTURAL ENGINEER	SIGNED	SANITARY ENGINEER	SIGNED	MECHANICAL ENGINEER	SIGNED	REVISION NO. DESCRIPTION DATE	OWNER	กรมราชทัณฑ์	LOCATION	สุโขทัย, กรุงเทพมหานคร 10900	PROJECT STATUS:	
		INTERIOR	SIGNED	LANDSCAPE ARCHITECTS	SIGNED	ELECTRICAL ENGINEER	SIGNED					PROJECT NAME:	โครงการออกแบบตกแต่งภายในอาคารสำนักงาน ชั้น 8 และชั้น 9 ศูนย์ราชการเฉลิมพระเกียรติ 80 พรรษา 5 ธันวาคม 2550 อาคารซี			
สำนักงานส่งเสริมวิสาหกิจ (องค์การมหาชน)		วิศวกร: ชินฉิมพร ภ.ศด. 7524				วิศวกร: ชินฉิมพร ภ.ศด. 477 วิศวกร: ชินฉิมพร ภ.ศด. 4866 วิศวกร: ชินฉิมพร ภ.ศด. 6746		วิศวกร: ชินฉิมพร ภ.ศด. 4190 วิศวกร: ชินฉิมพร ภ.ศด. 43956 วิศวกร: ชินฉิมพร ภ.ศด. 55463 วิศวกร: ชินฉิมพร ภ.ศด. 57037			DRAWING TITLE		ผังระบบปรับอากาศ - ชั้น 8		DRAWING NO.	ME401
											DRAWING NO.		30/04/2568		SCALE	A3 = 1:350



01 ผังระบบปรับอากาศ - ชั้น 9
A3 = 1:350

	25
---	315x0.65
---	250x250SAD
---	11
---	3
---	300x300RAD
---	11
---	200x100.BG. FOR RA
---	2x2.5

NOTE : 1. --- EXISTING
2. --- NEW
3. RETURN AIR DUCT ใหม่ ให้คุณสมบัติ OPEN CELL หน้า 1 นี้
ความหนาแน่น 48 Kg/m³ K = 0.036 W/mk
4. ให้รีบจ้างส่งของหน้างานก่อนเสนอราคา



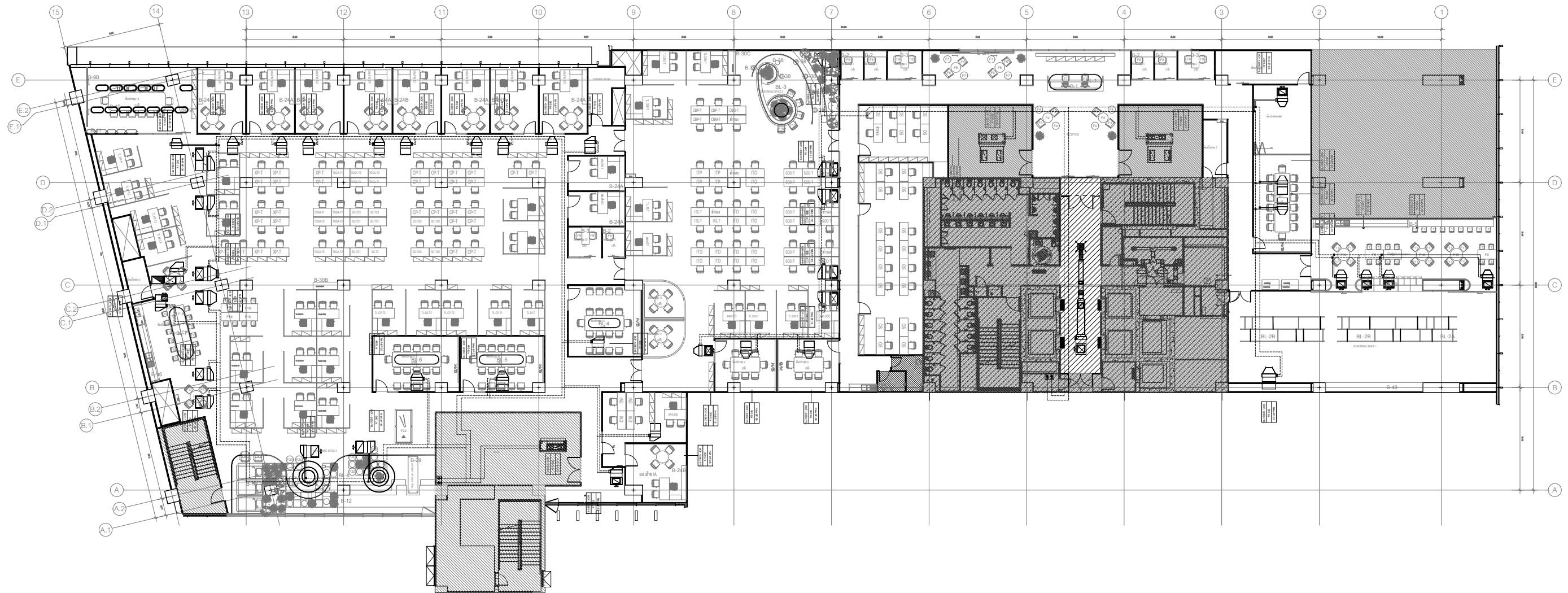
ARCHITECTS	SIGNED	STRUCTURAL ENGINEER	SIGNED
INTERIOR	SIGNED	LANDSCAPE ARCHITECTS	SIGNED

SANITARY ENGINEER	SIGNED
ELECTRICAL ENGINEER	SIGNED

MECHANICAL ENGINEER	SIGNED
---------------------	--------

REVISION		
NO.	DESCRIPTION	DATE

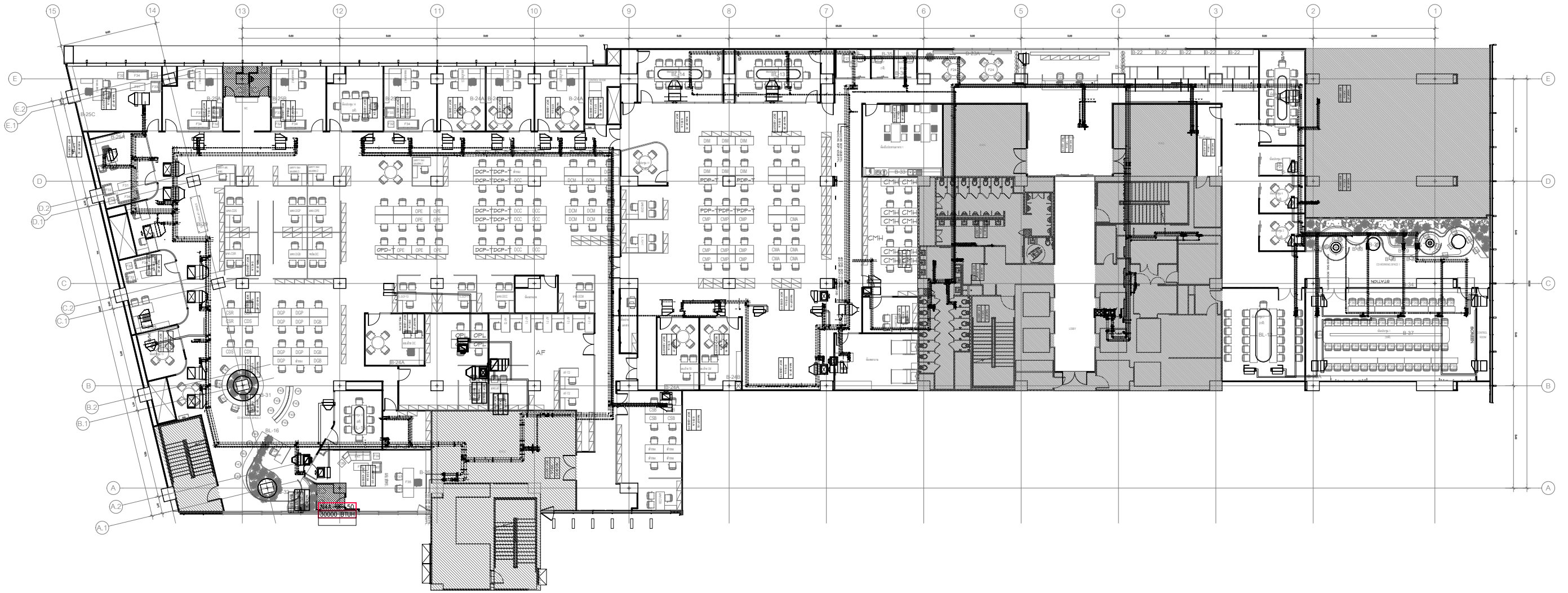
OWNER	กรมราชทัณฑ์	LOCATION	สุโขทัย, กรุงเทพมหานคร 10900	PROJECT STATUS:
PROJECT NAME: โครงการออกแบบตกแต่งภายในอาคารสำนักงาน ชั้น 8 และชั้น 9 ศูนย์ราชการเฉลิมพระเกียรติ 80 พรรษา 5 ธันวาคม 2550 อาคารซี				
DRAWN				
REF NO.				
DATE	30/04/2568			
SCALE	A3 = 1:350			
DRAWING TITLE ผังระบบปรับอากาศ - ชั้น 9				
DRAWING NO. ME402				



NOTE : 1. - - - EXISTING
2. ——— NEW



01 **ผังระบบท่อน้ำเย็น - ชั้น 8**
A3 = 1 : 350

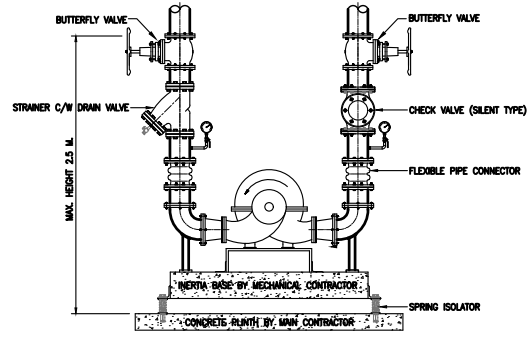
		ARCHITECTS	SIGNED	STRUCTURAL ENGINEER	SIGNED	SANITARY ENGINEER	SIGNED	MECHANICAL ENGINEER	SIGNED	REVISION NO. DESCRIPTION DATE	OWNER	กรมวิสาหกิจ	LOCATION	สุทธิสาร, กรุงเทพมหานคร 10900	PROJECT STATUS:
		INTERIOR	SIGNED	LANDSCAPE ARCHITECTS	SIGNED	ELECTRICAL ENGINEER	SIGNED				PROJECT NAME:	โครงการออกแบบตกแต่งภายในอาคารสำนักงาน ชั้น 8 และชั้น 9 ศูนย์ราชการเฉลิมพระเกียรติ 80 พรรษา 5 ธันวาคม 2550 อาคารซี			
		วิศวกร	ชัชวาลย์	สถาปนิก	วิมลรัตน์	วิศวกร	วิมลรัตน์	วิศวกร	วิมลรัตน์		วิศวกร	DATE	30/04/2568		
		50/999 Moo 3, Klong Mue, Pakkret, Nonthaburi 11120 Thailand T. +66 2 010 1533, M. +66 8 088 0025 www.em.co.th	7524			6758	62867					SCALE	A3 = 1:350		
สำนักงานส่งเสริมวิสาหกิจ (บริษัทมหาชน)									DRAWING TITLE	ผังระบบท่อน้ำเย็น - ชั้น 8			DRAWING NO.	ME501	



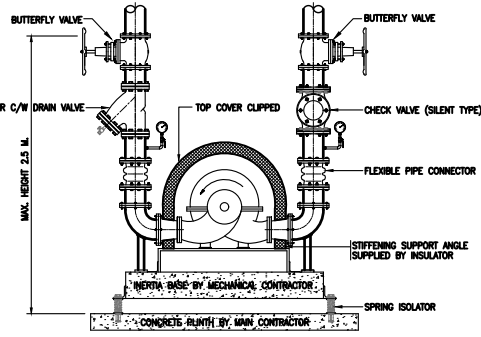
NOTE : 1. --- EXISTING
2. ——— NEW

01 ผังระบบท่อน้ำเย็น - ชั้น 9
A3 = 1 : 350

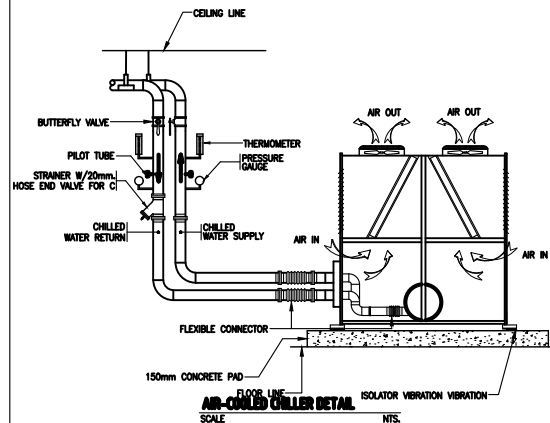
 DGA DIGITAL GOVERNMENT DEVELOPMENT AGENCY สำนักงานส่งเสริมรัฐบาลดิจิทัล (องค์การมหาชน)	 EM Design EM DESIGN AND MANAGEMENT Co.,Ltd. บริษัท อีเอ็ม ดีไซน์ แอนด์ แมเนจเม้นท์ จำกัด 50/999 Moo 3, Klong Muu, Pakkret, Northburi 11120 Thailand T.466 2 010 1533, M.+66 8 088 0025 www.em.co.th	ARCHITECTS	SIGNED	STRUCTURAL ENGINEER	SIGNED	SANITARY ENGINEER	SIGNED	MECHANICAL ENGINEER	SIGNED	REVISION <table border="1"> <thead> <tr> <th>NO.</th> <th>DESCRIPTION</th> <th>DATE</th> </tr> </thead> <tbody> <tr><td> </td><td> </td><td> </td></tr> <tr><td> </td><td> </td><td> </td></tr> <tr><td> </td><td> </td><td> </td></tr> <tr><td> </td><td> </td><td> </td></tr> <tr><td> </td><td> </td><td> </td></tr> <tr><td> </td><td> </td><td> </td></tr> <tr><td> </td><td> </td><td> </td></tr> <tr><td> </td><td> </td><td> </td></tr> <tr><td> </td><td> </td><td> </td></tr> </tbody> </table>	NO.	DESCRIPTION	DATE																												OWNER	กรมวิสาหกิจ	LOCATION	สุทธิสาร, กรุงเทพมหานคร 10900	PROJECT STATUS:
		NO.	DESCRIPTION	DATE																																									
INTERIOR วิศวกร: ชินฉัตรพร ฐ.ศด. 7524		LANDSCAPE ARCHITECTS วิศวกร:		ELECTRICAL ENGINEER วิศวกร: วิมลรัตน์ ฐ.ศด. 6758, สุทธิสาร วิศวกร: สุธีดา บุญฤกษ์ ฐ.ศด. 62867		PROJECT NAME: โครงการออกแบบตกแต่งภายในอาคารสำนักงาน ชั้น 8 และชั้น 9 ศูนย์ราชการเฉลิมพระเกียรติ 80 พรรษา 5 ธันวาคม 2550 อาคาร 3		DRAWN REF NO. DATE SCALE A3 = 1:350	DRAWING TITLE ผังระบบท่อน้ำเย็น - ชั้น 9	DRAWING NO. ME502																																			



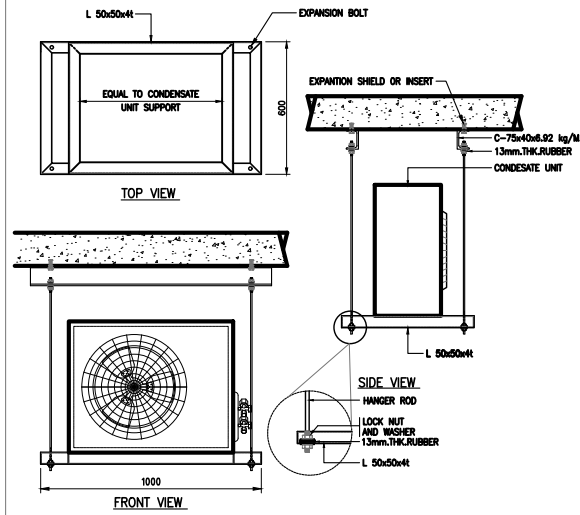
01 HORIZONTAL SPLIT CASE PUMP
NTS.



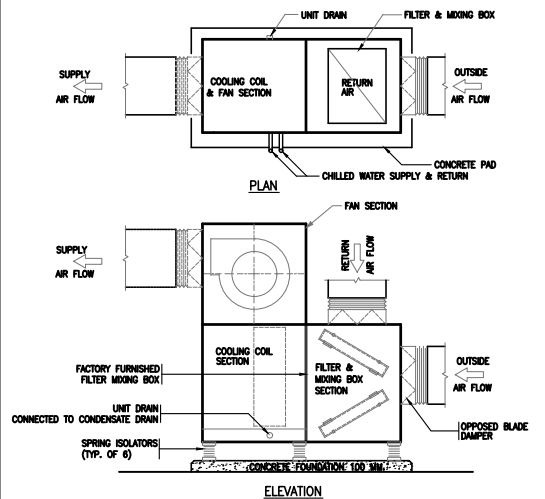
02 AIR-COOLED CHILLER DETAIL
NTS.



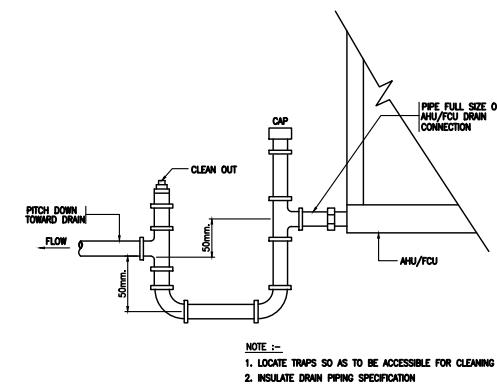
03 WALL MOUNTED CONDENSING UNIT SUPPORT
NTS.



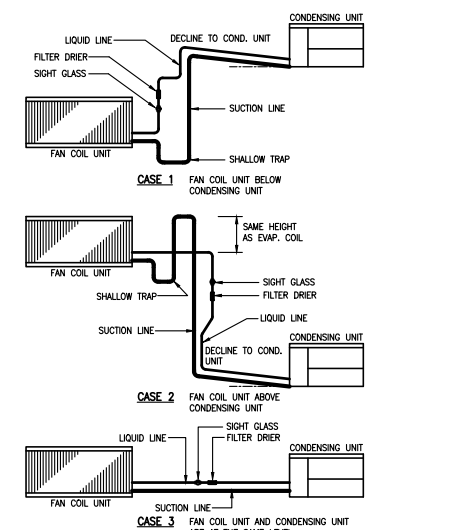
04 HANG ON SLAB CONDENSING UNIT SUPPORT
NTS.



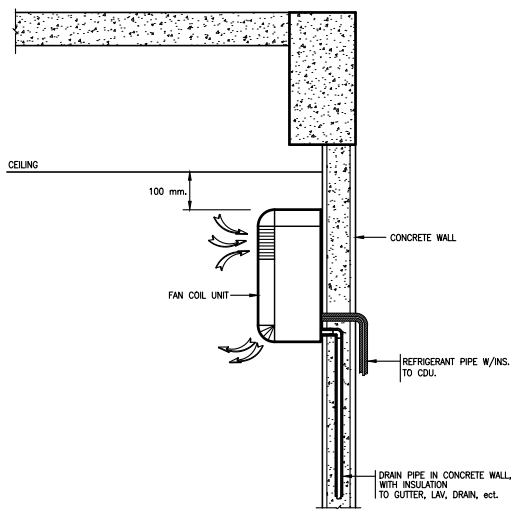
05 CENTRAL STATION AIR HANDLING UNIT FLOOR MOUNTED
NTS.



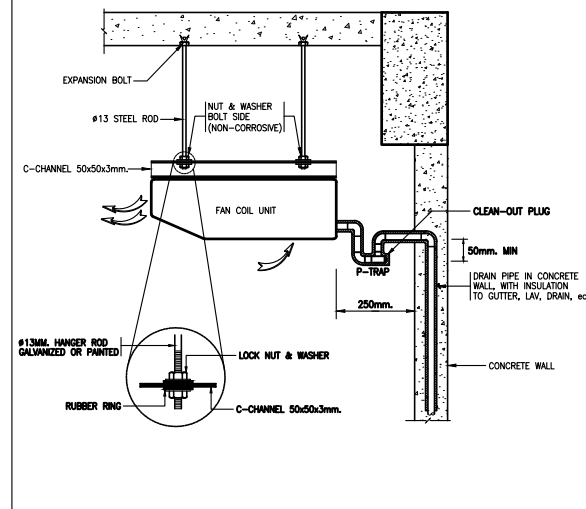
06 CONDENSATE TRAP DETAIL
NTS.



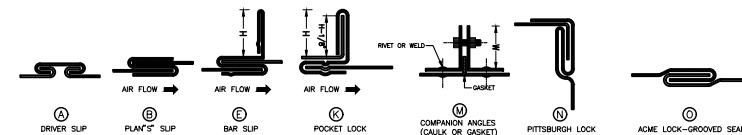
07 DETAIL REFRIGERANT LINE PIPE
NTS.



08 TYPICAL DX. WALL MOUNTED TYPE
NTS.



09 TYPICAL DX. CEILING SUSPENDED TYPE
NTS.



GREATEST WIDTH DUCT DIMENSION (mm.)	METAL GAUGE		LONGITUDINAL SEAM	TRANSVERSE JOINT SMALLEST DIMENSION	TRANSVERSE JOINT GREATEST DIMENSION	REINFORCING ANGLE SIZE AND LONGITUDINAL SPACING BETWEEN TRANSVERSE JOINTS AND/OR INTERMEDIATE REINFORCING OR CROSSING BREAKING	ROD-HANGER SIZE AND SPACING AND TRANSFER HANGER
	U.S.G. THICKNESS (mm.)	ALUMINUM SHEET (B & S) THICKNESS (mm.)					
300 OR LESS	28	0.478	24	0.508	④ ACME LOCK ④ PITTSBURGH LOCK	④ DRIVE SLP	④ DRIVE SLP
301 - 480	24	0.635	22	0.635	④ ACME LOCK ④ PITTSBURGH LOCK	④ DRIVE SLP	④ PLAN'S SLP
481 - 790	24	0.635	22	0.635	④ ACME LOCK ④ PITTSBURGH LOCK	④ DRIVE SLP	④ BAR SLP
791 - 1090	22	0.794	20	0.1828	④ ACME LOCK ④ PITTSBURGH LOCK	④ DRIVE SLP	④ BAR SLP
1091 - 1400	22	0.794	20	0.1828	④ PITTSBURGH LOCK ④ POCKET LOCK	④ DRIVE SLP	④ POCKET LOCK
1401 - 1550	20	0.953	18	1.016	④ PITTSBURGH LOCK ④ POCKET LOCK	④ DRIVE SLP	④ POCKET LOCK
1551 - 2180	20	0.953	18	1.016	④ PITTSBURGH LOCK ④ COMPANION ANGLE	④ DRIVE SLP	④ COMPANION ANGLE
2181 - 2440	18	1.22	16	1.295	④ PITTSBURGH LOCK ④ COMPANION ANGLE	④ DRIVE SLP	④ COMPANION ANGLE

10 TYPICAL DUCT CONSTRUCTION
NTS.



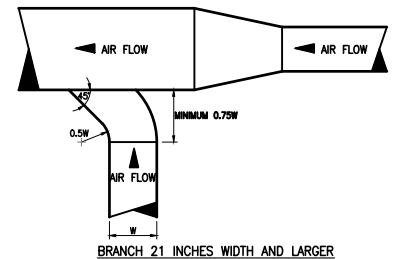
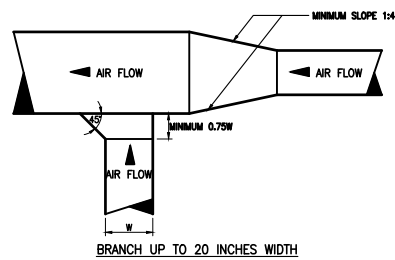
EM DESIGN AND MANAGEMENT Co.,Ltd.
บริษัท อีเอ็ม ดีไซน์ และ มานาเจอร์ จำกัด
59/999 Moo 3, Klong Muu, Pakkret,
Northburi 1120 Thailand
T. +66 2 019 1533, M. +66 9 089 0025
www.em.co.th

สำนักงานวิศวกรรมโยธา (บริษัทมหาชน)

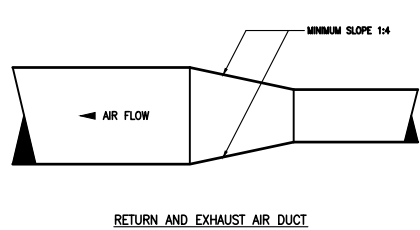
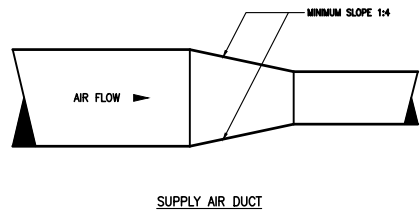
ARCHITECTS	SIGNED	STRUCTURAL ENGINEER	SIGNED	SANITARY ENGINEER	SIGNED	MECHANICAL ENGINEER	SIGNED
				สุรเกียรติ์ บุญธรรมรัตน์ 081.477		เมทินี บุญธรรมรัตน์ 081.4190	
				ชัชวาลย์ บุญธรรมรัตน์ 081.4866		ปวิศรุต บุญธรรมรัตน์ 081.43956	
				สุพิศชัย บุญธรรมรัตน์ 081.6746		ปวิศรุต บุญธรรมรัตน์ 081.55463	
						สุพิศชัย บุญธรรมรัตน์ 081.57037	
INTERIOR	SIGNED	LANDSCAPE ARCHITECTS	SIGNED	ELECTRICAL ENGINEER	SIGNED		
วิภา	วิภา 7524			วิภา 6758			
				วิภา 62867			

REVISION	NO.	DESCRIPTION	DATE

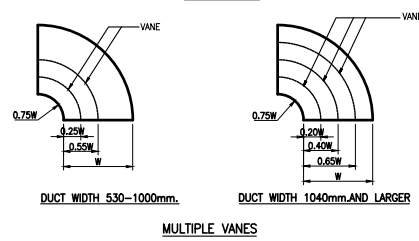
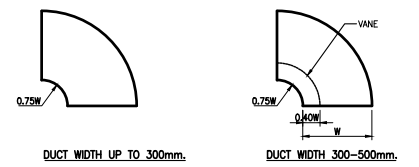
OWNER	กรมการขนส่งทางบก	LOCATION	อุทัย, กรุงเทพมหานคร 10900	PROJECT STATUS:
PROJECT NAME:	โครงการออกแบบตกแต่งภายในอาคารสำนักงาน ชั้น 8 และชั้น 9 ศูนย์ราชการเฉลิมพระเกียรติ 80 พรรษา 5 ธันวาคม 2550 อาคาร 3			DRAWN
DRAWING TITLE	TYPICAL DETAIL - SHEET 1			REF. NO.
				DATE
				30/04/2568
				SCALE
				NTS.
				DRAWING NO.
				ME701



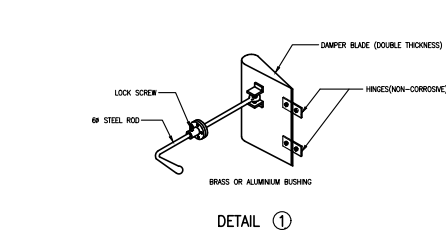
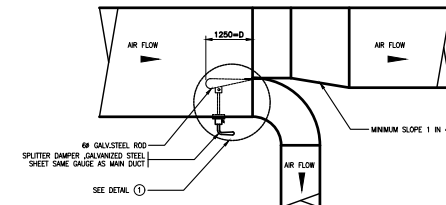
01 TYPICAL BRANCH TAKE OFF EXHAUST AND RETURN AIR DUCT
NTS.



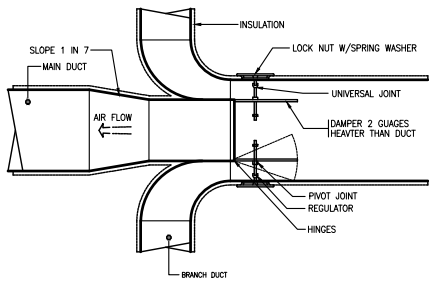
02 TYPICAL DUCT TRANSITION
NTS.



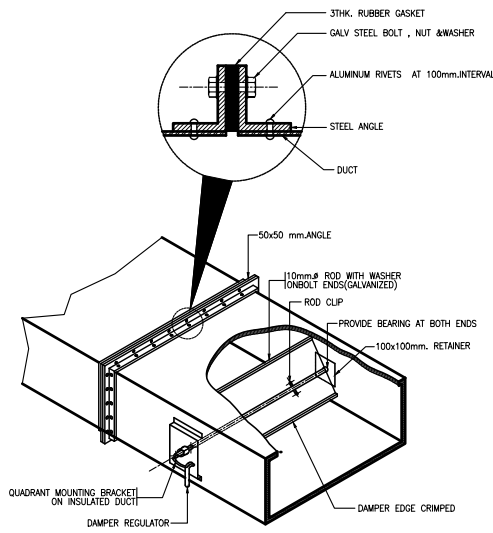
03 TYPICAL ROUND ELBOW TURNING VANES
NTS.



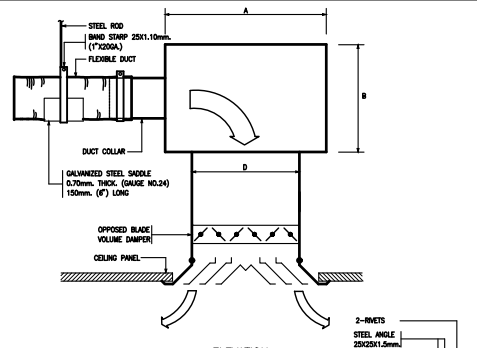
04 TYPICAL BRANCH TAKE OFF WITH SPITTER DAMPER (1)
NTS.



05 TYPICAL BRANCH TAKE OFF WITH SPITTER DAMPER (2)
NTS.

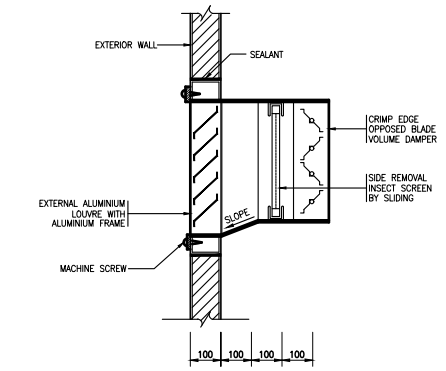


06 TYPICAL SINGLE BLADE VOLUME DAMPER
NTS.



NECK SIZE min.(NCH)	A min.(NCH)	B min.(NCH)
200x200(8\"/>		

07 TYPICAL DIFFUSER CONNECTION DETAIL
NTS.



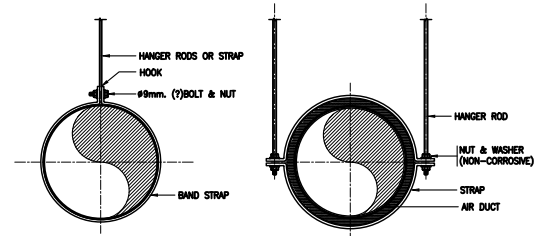
08 TYPICAL FRESH AIR INTAKE WITH DAMPER
NTS.

ROUND DUCT CONSTRUCTION SCHEDULE (GALVANIZED STEEL GAUGE)

DUCT DIAMETER mm.	GALVANIZED STEEL GAUGE				PAIR AT 2.40M. (8FT) SPACING
	NEGATIVE PRESSURE		POSITIVE PRESSURE		
	SPIRAL SEAM mm.	LONGITUDINAL SEAM mm.	SPIRAL SEAM mm.	LONGITUDINAL SEAM mm.	
75-200	0.47(28GA)	0.70(24GA)	0.40(30GA)	0.47(28GA)	25x0.90 (1x22ga) #6 (7)
225-350	0.55(26GA)	0.70(24GA)	0.47(28GA)	0.55(26GA)	25x0.90 (1x22ga) #6 (7)
375-650	0.70(24GA)	0.90(22GA)	0.55(26GA)	0.70(24GA)	25x0.90 (1x22ga) #9 (7)
675-900	0.90(22GA)	1.00(20GA)	0.70(24GA)	0.90(22GA)	25x1.40 (1x18ga) #9 (7)
925-1250	1.00(20GA)	1.40(16GA)	0.90(22GA)	1.00(20GA)	38x1.80 (11/2x18ga) #9 (7)
1275-1500	1.40(16GA)	1.60(16GA)	1.00(20GA)	1.40(16GA)	38x1.40 (11/2x16ga) #9 (7)
1525-2100	1.60(16GA)	1.60(16GA)	1.60(16GA)	1.60(16GA)	38x1.80 (11/2x18ga) #12 (7)

NOTE :-
ALL STEEL SUPPORT SHALL BE PAINTED WITH 2 COATS OF ANTI-RUST PAINT AND 1 COAT FINISHED COAT OR AS SPECIFIED

09 TYPICAL ROUND DUCT CONSTRUCTION SCHEDULE (GALVANIZED STEEL GAUGE)
NTS.

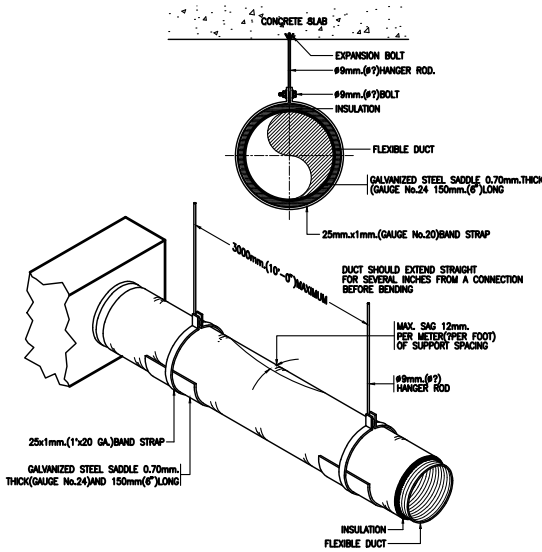


RECOMMENDED HANGER SIZE FOR ROUND DUCT

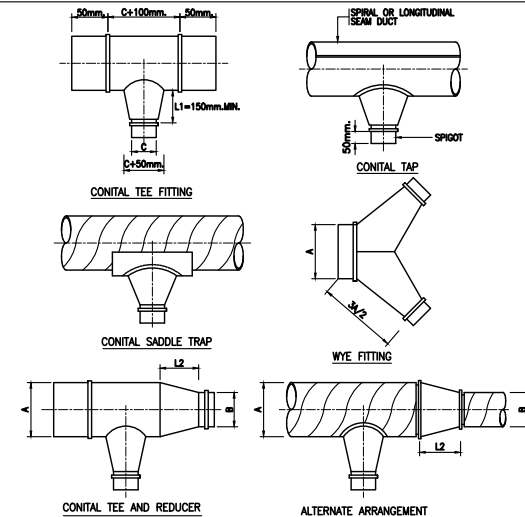
DUCT DIAMETER mm. (N)	ROUND HANGERS mm. (N)	MAXIMUM SPACING mm. (FT)
UP TO 450(18")	#6 (7)	3.00 (10'0")
475-900(19"-36")	#9 (7)	2.40 (8'0")
925-1250(37"-50")	#9 (7)	2.40 (8'0")
1275-2100(51"-84")	#12 (7)	1.80 (6'0")

NOTE :-
ALL STEEL SUPPORT SHALL BE PAINTED WITH 2 COATS OF ANTI-RUST PAINT AND 1 COAT FINISHED COAT OR AS SPECIFIED

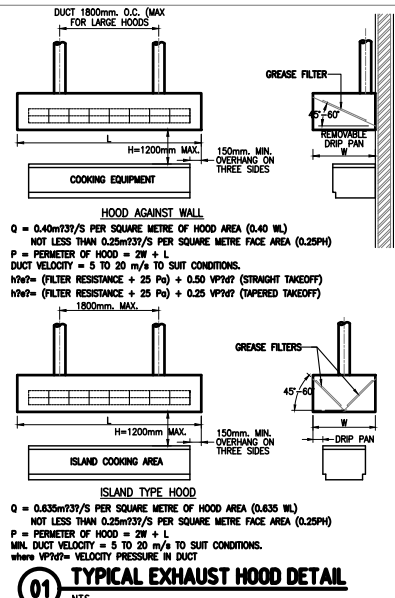
10 TYPICAL RECOMMENDED HANGER SIZE ROUND DUCT
NTS.



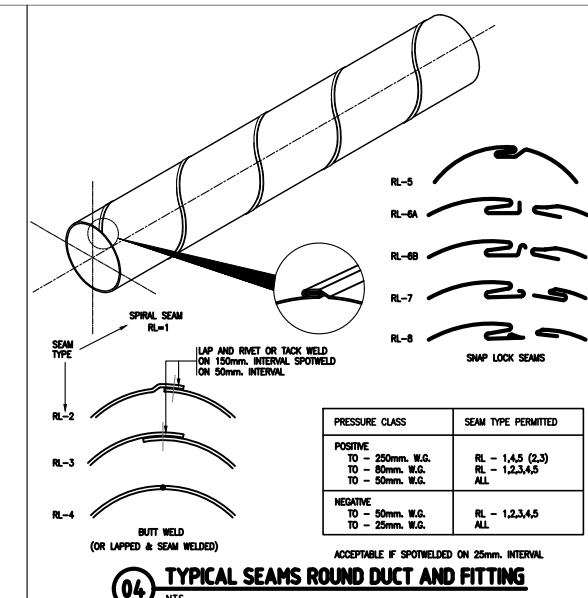
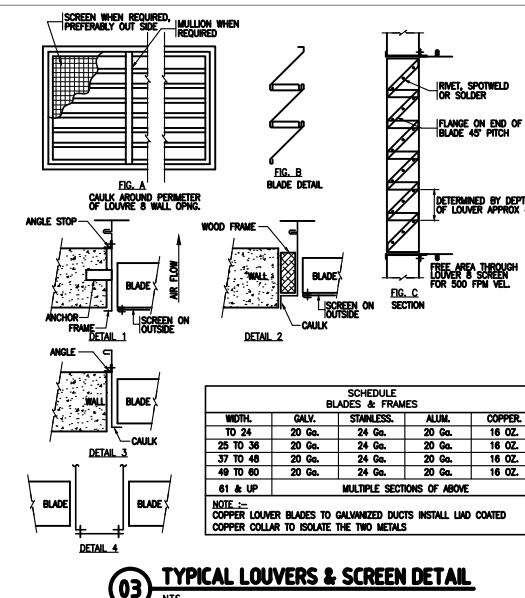
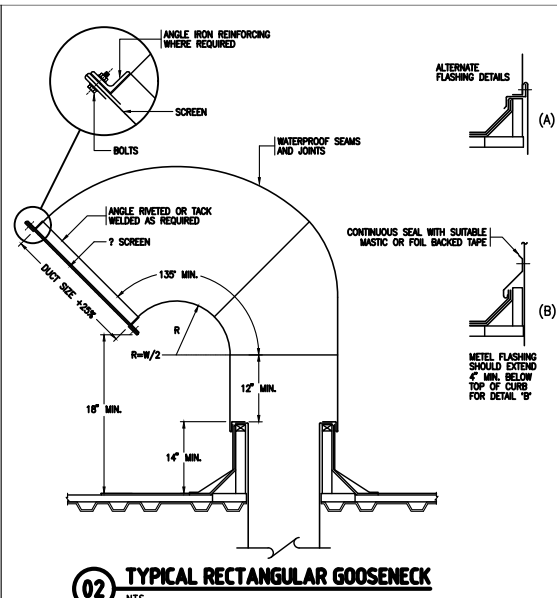
11 TYPICAL ROUND DUCT INSTALLATION
NTS.



12 TYPICAL ROUND DUCT FITTING
NTS.



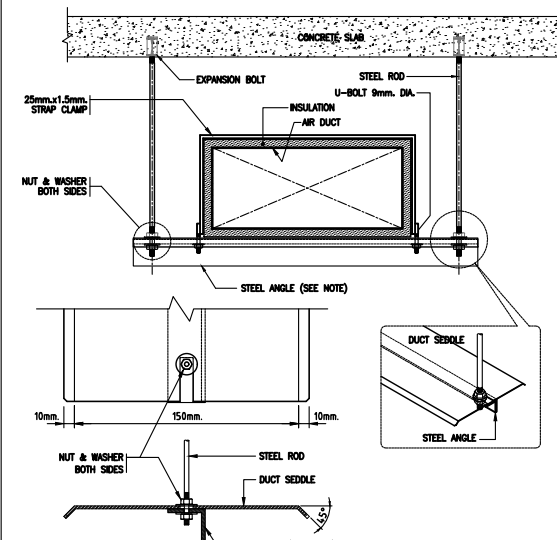
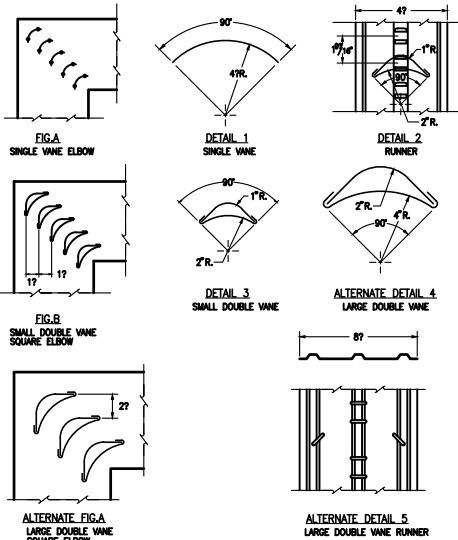
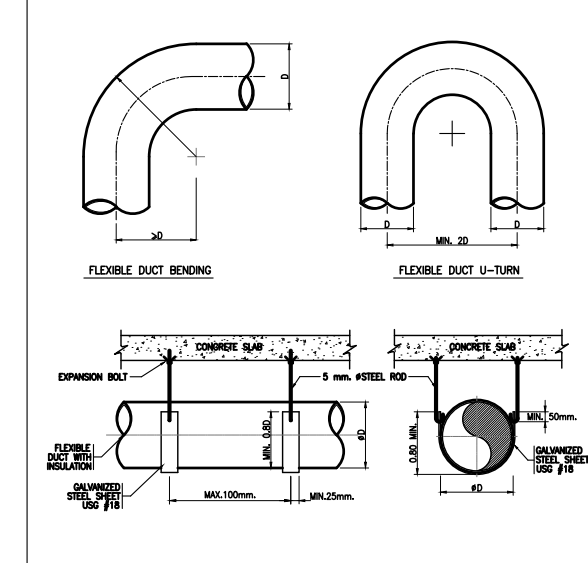
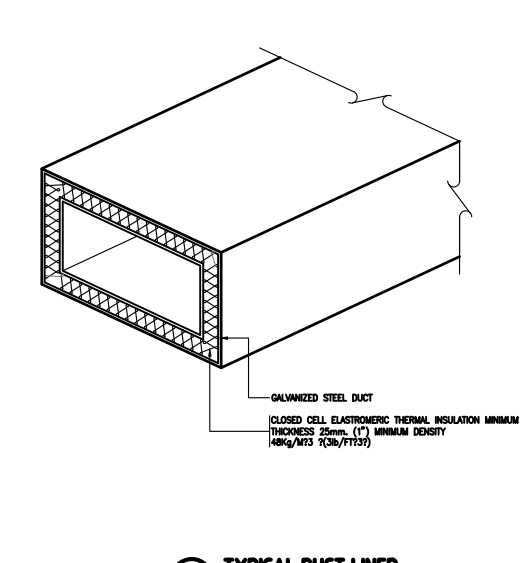
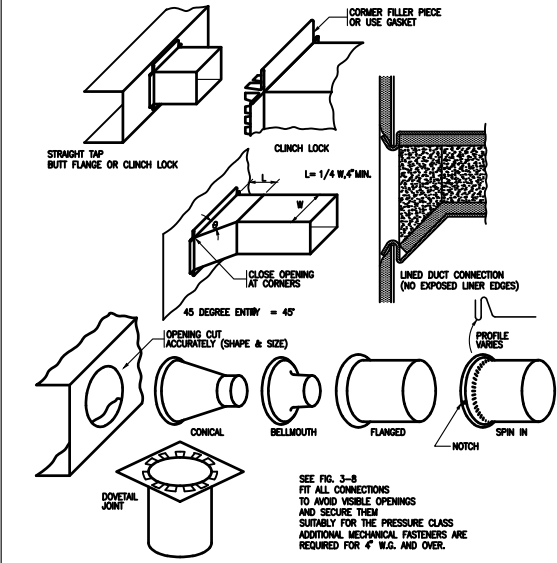
01 TYPICAL EXHAUST HOOD DETAIL
NTS.



ROUND DUCT CONSTRUCTION SCHEDULE FOR GALVANIZED STEEL						POS. 50mm. OR (2") W.G. NEG.
DUCT DIAMETER (M)	POSITIVE PRESSURE		NEGATIVE PRESSURE		LONGITUDINAL SEAM GAUGE (M)	LONGITUDINAL SEAM GAUGE (M)
	SPIRAL SEAM GAUGE (M)	LONGITUDINAL SEAM GAUGE (M)	SPIRAL SEAM GAUGE (M)	LONGITUDINAL SEAM GAUGE (M)		
75-200 (3"-8")	0.40 (20ga.)	0.47 (28ga.)	0.47 (28ga.)	0.70 (24ga.)	0.70 (24ga.)	
225-350 (9"-14")	0.47 (28ga.)	0.55 (26ga.)	0.55 (26ga.)	0.70 (24ga.)	0.70 (24ga.)	
375-600 (15"-24")	0.55 (26ga.)	0.70 (24ga.)	0.70 (24ga.)	0.90 (22ga.)	0.90 (22ga.)	
675-900 (27"-36")	0.70 (24ga.)	0.90 (22ga.)	0.90 (22ga.)	1.00 (20ga.)	1.00 (20ga.)	
925-1250 (37"-50")	0.90 (22ga.)	1.00 (20ga.)	1.00 (20ga.)	1.40 (18ga.)	1.40 (18ga.)	
1275-1500 (51"-60")	1.00 (20ga.)	1.40 (18ga.)	1.40 (18ga.)	1.80 (16ga.)	1.80 (16ga.)	
1525-2100 (61"-84")	-	1.80 (16ga.)	-	1.80 (16ga.)	1.80 (16ga.)	

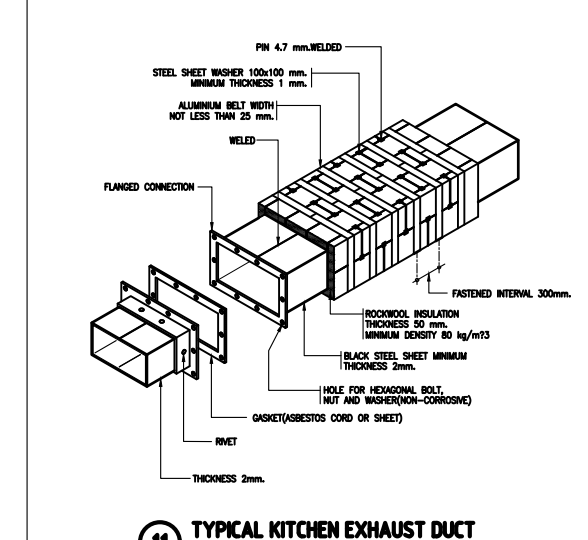
ALUMINIUM ROUND DUCT GAUGE SCHEDULE						POS. 50mm. OR (2") W.G. NEG.
DUCT DIAMETER (M)	POSITIVE PRESSURE		NEGATIVE PRESSURE		LONGITUDINAL SEAM GAUGE (M)	LONGITUDINAL SEAM GAUGE (M)
	SPIRAL SEAM GAUGE (M)	LONGITUDINAL SEAM GAUGE (M)	SPIRAL SEAM GAUGE (M)	LONGITUDINAL SEAM GAUGE (M)		
75-200 (3"-8")	0.63 (.025")	0.80 (.032")	0.63 (.025")	1.00 (.040")	1.00 (.040")	
225-350 (9"-14")	0.63 (.025")	0.87 (.032")	0.80 (.032")	1.00 (.040")	1.00 (.040")	
375-600 (15"-24")	0.80 (.032")	1.00 (.040")	1.00 (.040")	1.25 (.050")	1.25 (.050")	
675-900 (27"-36")	1.00 (.040")	1.25 (.050")	1.25 (.050")	1.58 (.063")	1.58 (.063")	
925-1250 (37"-50")	1.25 (.050")	1.58 (.063")	1.58 (.063")	1.77 (.071")	1.77 (.071")	
1275-1500 (51"-60")	1.58 (.063")	1.77 (.071")	N.A.	2.25 (.090")	2.25 (.090")	
1525-2100 (61"-84")	N.A.	2.25 (.090")	N.A.	N.A.	N.A.	

05 TYPICAL ROUND DUCT GAUGE SCHEDULE
NTS.

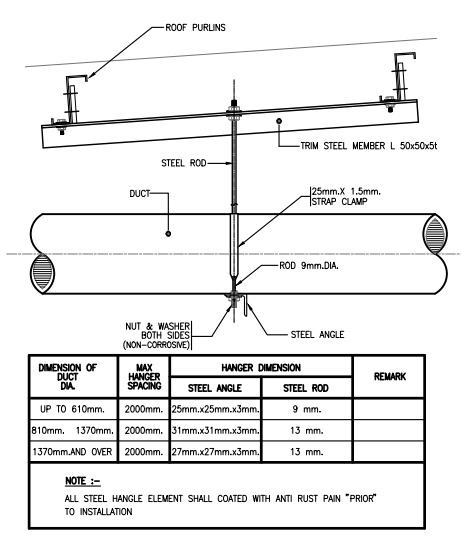


DIMENSION OF DUCT WIDTH SIZE	MAX HANGER SPACING	HANGER DIMENSION		REMARK
		STEEL ANGLE	STEEL ROD	
UP TO 80mm	200mm	25mm x 25mm x 3mm	9 mm	
81mm TO 140mm	200mm	40mm x 40mm x 3mm	9 mm	
141mm AND OVER	200mm	50mm x 50mm x 3mm	9 mm	

NOTE -
 1) ALL STEEL ELEMENT SHALL COATED WITH ANTI RUST PAINT "PROR" TO INSTALLATION
 2) DUCT SADDLE SHALL BE GALVANIZED STEEL SHEET WITH THE SAME GAUGE NO AS DUCT



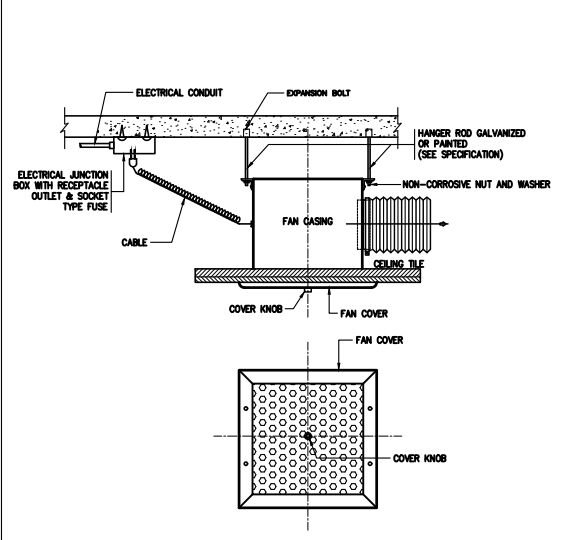
REVISION		
NO.	DESCRIPTION	DATE



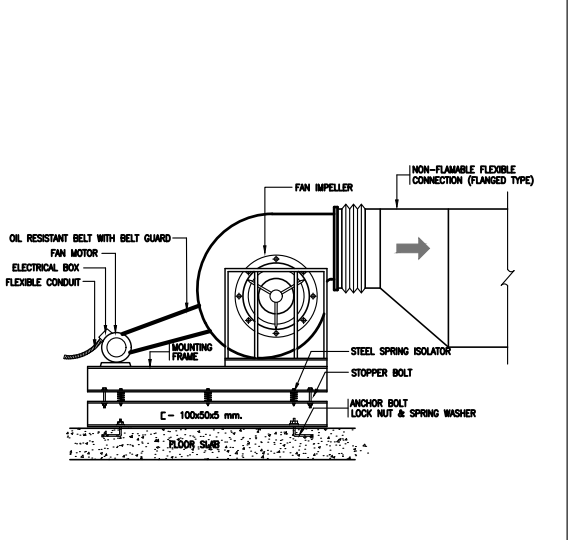
DIMENSION OF DUCT	MAX HANGER SPACING	HANGER DIMENSION		REMARK
		STEEL ANGLE	STEEL ROD	
UP TO 610mm.	2000mm.	25mm.x25mm.x3mm.	9 mm.	
610mm. - 1370mm.	2000mm.	31mm.x31mm.x3mm.	13 mm.	
1370mm.AND OVER	2000mm.	27mm.x27mm.x3mm.	13 mm.	

NOTE :-
ALL STEEL HANGER ELEMENT SHALL COATED WITH ANTI RUST PAINT "PRIOR" TO INSTALLATION

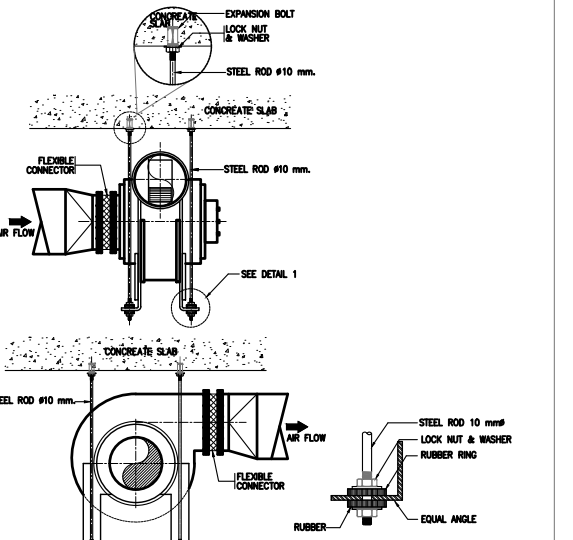
01 TYPICAL ROUND DUCT HANGERS AND SUPPORTS
NTS.



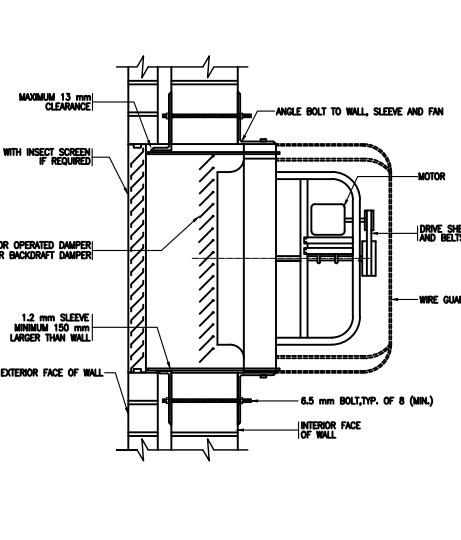
02 TYPICAL CEILING MOUNTED FAN
NTS.



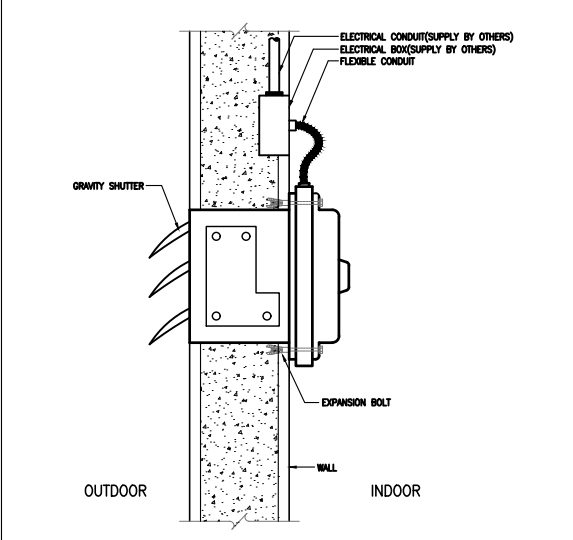
03 TYPICAL INSULATION OF BELT DRIVEN CENTRIFUGAL FANS
NTS.



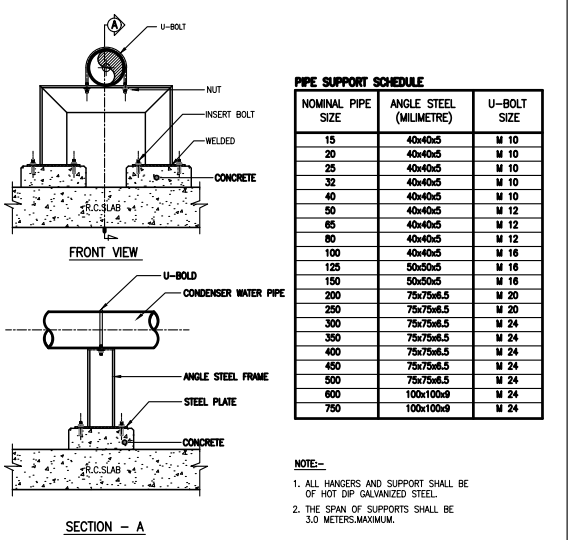
04 TYPICAL CENTRIFUGAL FAN DRIVEN CEILING INSTALLATION
NTS.



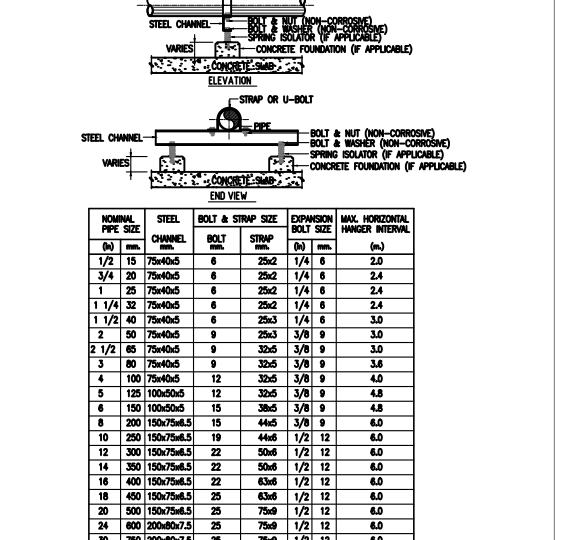
05 TYPICAL WALL PROPELLER FAN DETAIL
NTS.



06 TYPICAL PROPELLER FAN RESIDENTIAL TYPE
NTS.



07 TYPICAL CHILLED WATER PIPE FLOOR SUPPORT
NTS.

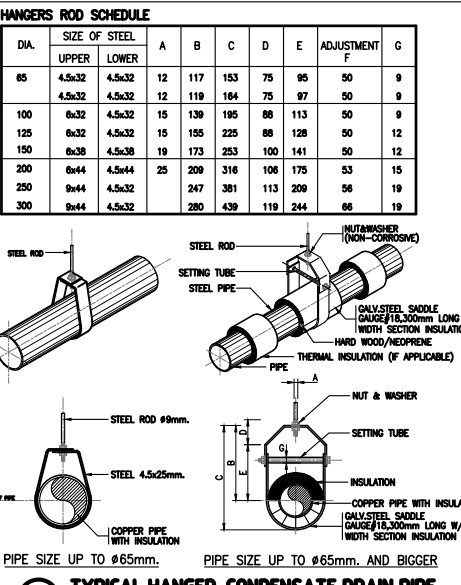


08 TYPICAL PIPE SUPPORT TO FLOOR
NTS.

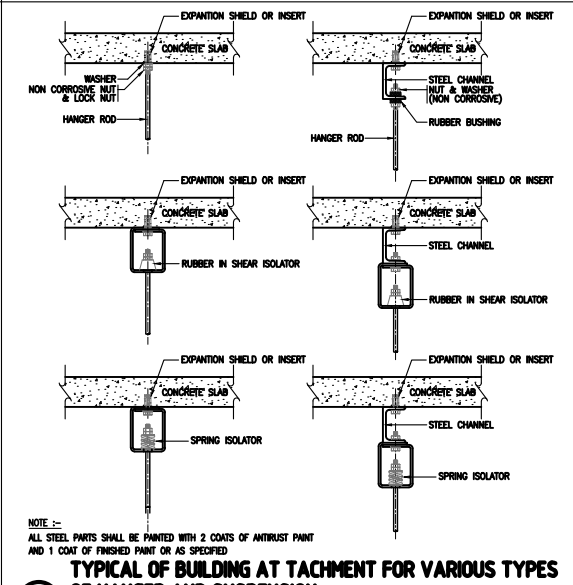
NOMINAL PIPE SIZE	ANGLE STEEL (MILIMETRE)	U-BOLT SIZE
15	40x40x5	M 10
20	40x40x5	M 10
25	40x40x5	M 10
32	40x40x5	M 10
40	40x40x5	M 10
50	40x40x5	M 12
65	40x40x5	M 12
80	40x40x5	M 12
100	40x40x5	M 16
125	50x50x5	M 16
150	50x50x5	M 16
200	75x75x8.5	M 20
250	75x75x8.5	M 20
300	75x75x8.5	M 24
350	75x75x8.5	M 24
400	75x75x8.5	M 24
450	75x75x8.5	M 24
500	75x75x8.5	M 24
600	100x100x9	M 24
750	100x100x9	M 24

NOTE:-
1. ALL HANGERS AND SUPPORT SHALL BE OF HOT DIP GALVANIZED STEEL.
2. THE SPAN OF SUPPORTS SHALL BE 3.0 METERS MAXIMUM.

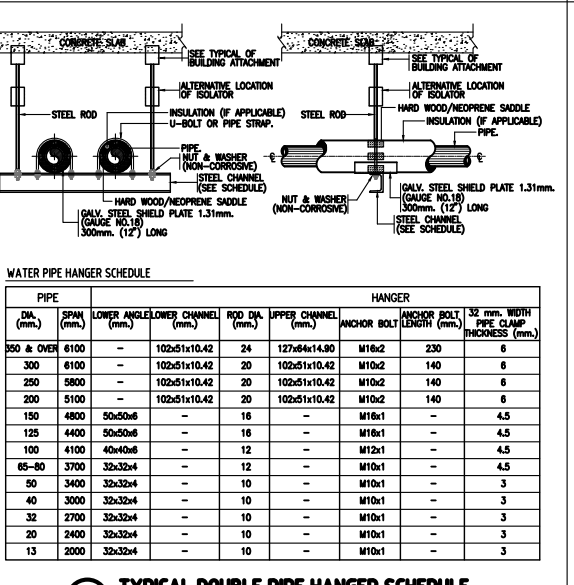
NOMINAL PIPE SIZE	STEEL CHANNEL BOLT & STRAP SIZE	EXPANSION BOLT SIZE	MAX. HORIZONTAL HANGER INTERVAL
80	75x40x5	6	25x2 1/4 8 2.0
1/2 15	75x40x5	6	25x2 1/4 8 2.4
3/4 20	75x40x5	6	25x2 1/4 8 2.4
1 25	75x40x5	6	25x2 1/4 8 2.4
1 1/4 32	75x40x5	6	25x2 1/4 8 2.4
1 1/2 40	75x40x5	6	25x3 3/8 9 3.0
2 50	75x40x5	9	25x3 3/8 9 3.0
2 1/2 65	75x40x5	9	32x5 3/8 9 3.0
3 80	75x40x5	9	32x5 3/8 9 3.6
4 100	75x40x5	12	32x5 3/8 9 4.0
5 125	100x50x5	12	32x5 3/8 9 4.8
6 150	100x50x5	15	38x5 3/8 9 4.8
8 200	150x75x8.5	15	44x5 3/8 9 6.0
10 250	150x75x8.5	19	44x5 1/2 12 6.0
12 300	150x75x8.5	22	50x6 1/2 12 6.0
14 350	150x75x8.5	22	50x6 1/2 12 6.0
16 400	150x75x8.5	22	63x6 1/2 12 6.0
18 450	150x75x8.5	25	63x6 1/2 12 6.0
20 500	150x75x8.5	25	75x9 1/2 12 6.0
24 600	200x80x7.5	25	75x9 1/2 12 6.0
30 750	200x80x7.5	25	75x9 1/2 12 6.0



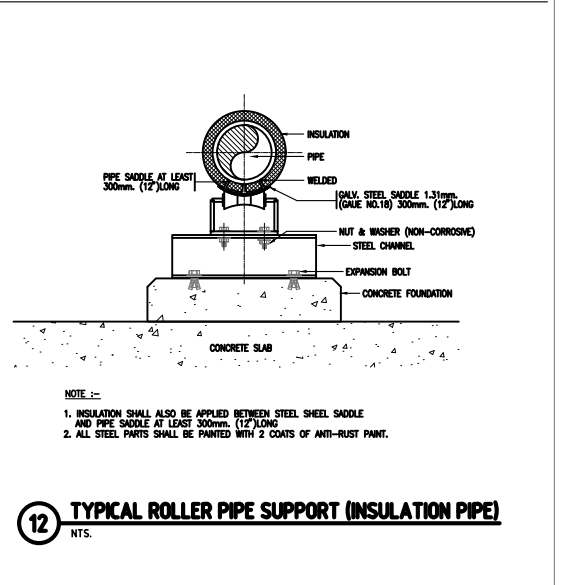
09 TYPICAL HANGER-CONDENSATE DRAIN PIPE
NTS.



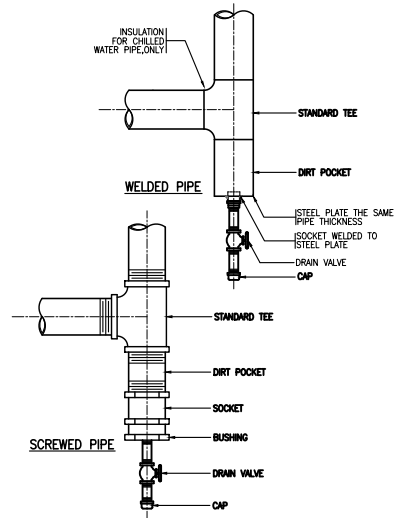
10 TYPICAL OF BUILDING AT TACHMENT FOR VARIOUS TYPES OF HANGER AND SUSPENSION
NTS.



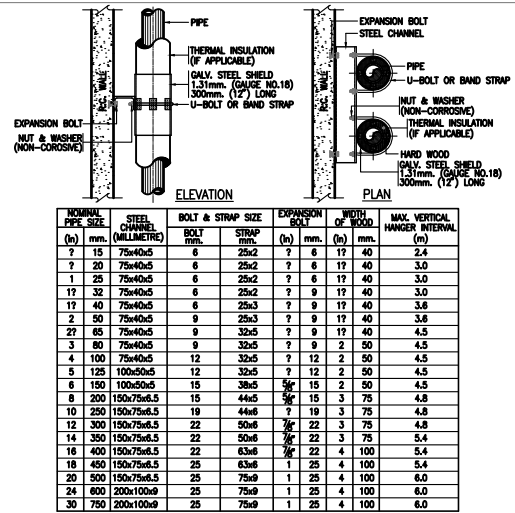
11 TYPICAL DOUBLE PIPE HANGER SCHEDULE
NTS.



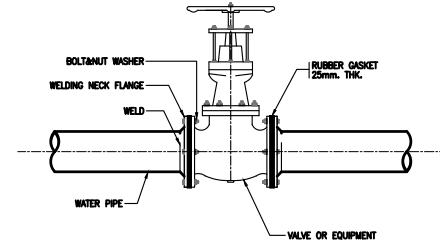
12 TYPICAL ROLLER PIPE SUPPORT (INSULATION PIPE)
NTS.



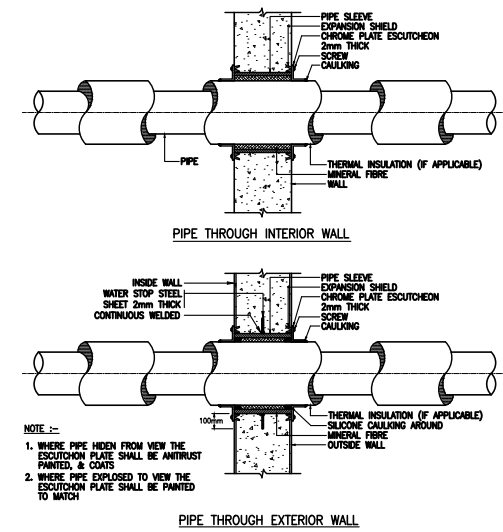
01 TYPICAL PIPE RISER DRAIN VALVE WELED & SCREWED PIPE
NTS.



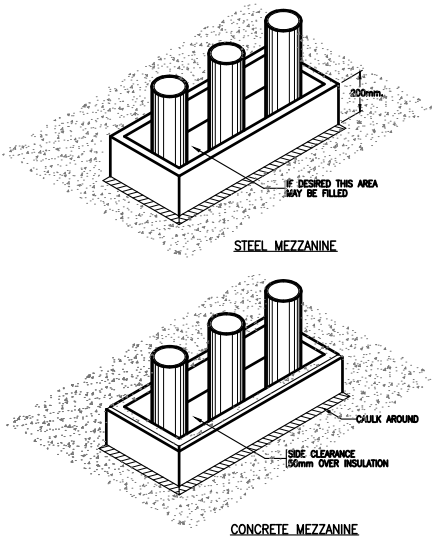
02 TYPICAL PIPE RISER WITH INSULATION (DOUBLE PIPE)
NTS.



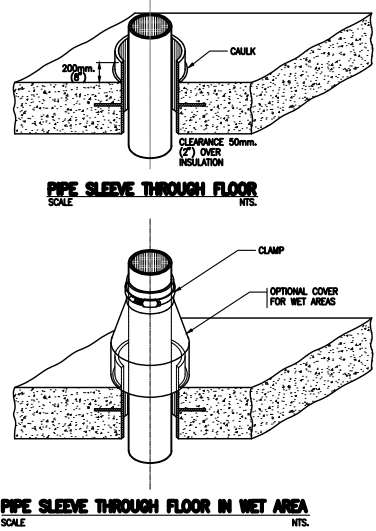
03 TYPICAL PIPE CONNECTION TO VALVE-FLANGE
NTS.



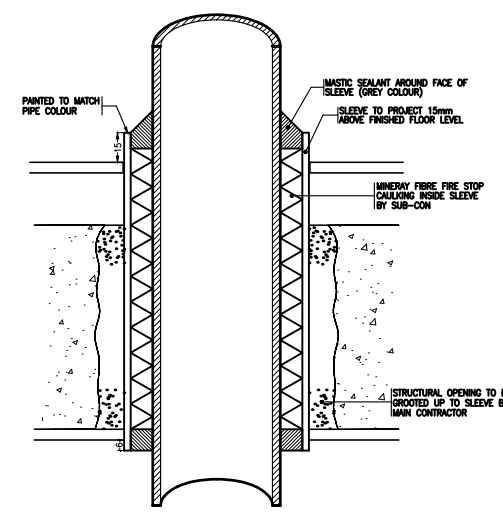
04 TYPICAL PIPE THROUGH INTERIOR WALL AND EXTERIOR WALL
NTS.



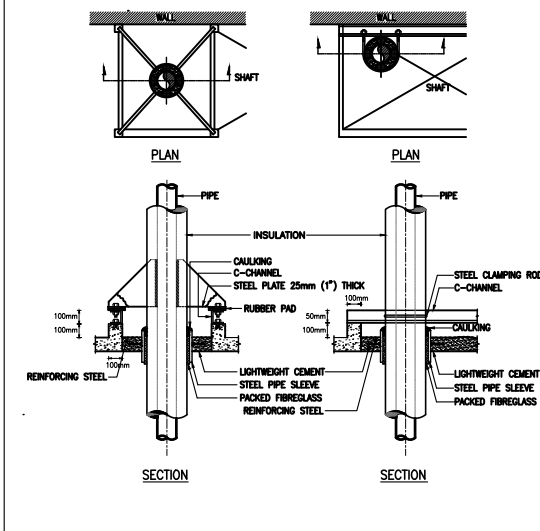
05 TYPICAL MULTI-PIPE SLEEVE THROUGH FLOOR FOR CLEAN AREA
NTS.



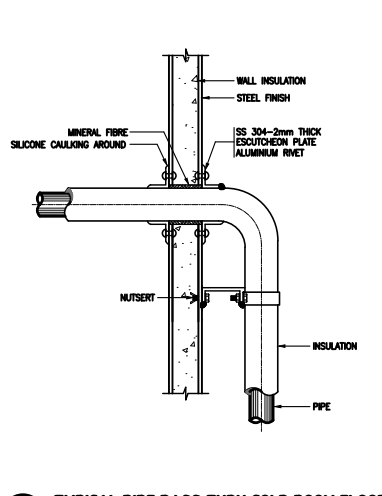
06 TYPICAL PIPE SLEEVE THROUGH FLOOR IN WET AREA
NTS.



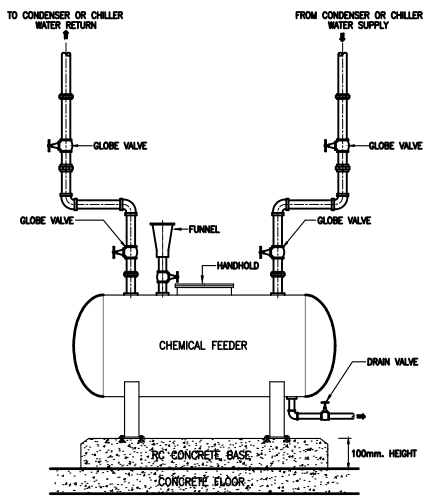
07 TYPICAL DETAIL OF FIRE SLEEVE THROUGH FLOOR SLAB
NTS.



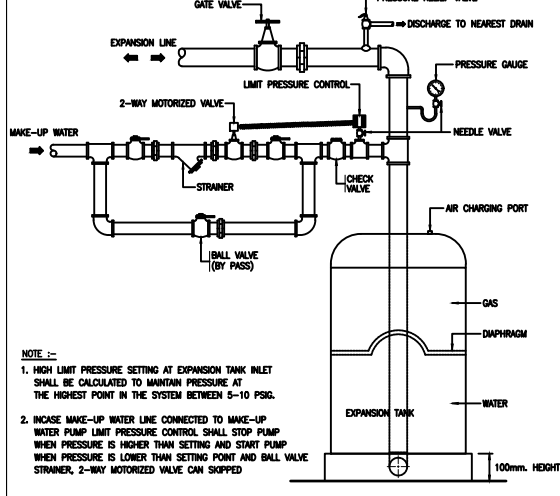
08 PIPE WITH INSUKATION PASS THRU SHAFT
NTS.



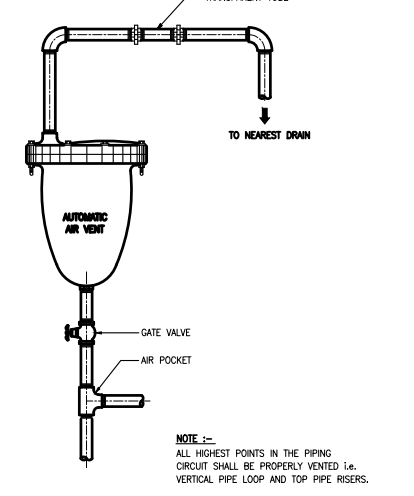
09 TYPICAL PIPE PASS THRU COLD ROOM FLOOR
NTS.



10 TYPICAL CHEMICAL FEEDER
NTS.



11 TYPICAL INSTALLATION OF CLOSE TYPE EXPANSION TANK
NTS.

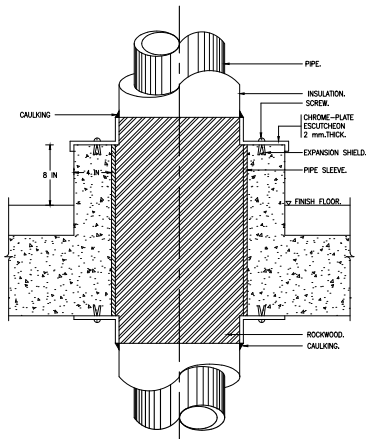


12 AUTOMATIC AIR VENT
NTS.

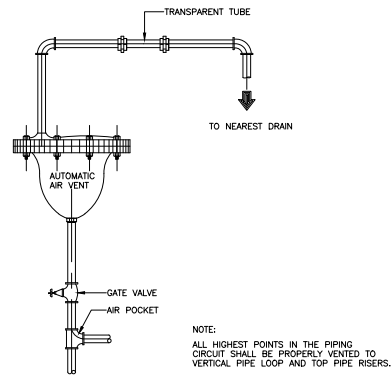
ARCHITECTS	SIGNED	STRUCTURAL ENGINEER	SIGNED	SANITARY ENGINEER	SIGNED	MECHANICAL ENGINEER	SIGNED
				สุวิทย์ ฐิติวัฒนศิริ 081.477		สุวิทย์ ฐิติวัฒนศิริ 081.4190	
				ชวชาญ ฐิติวัฒนศิริ 081.4866		ปวิศย์ ฐิติวัฒนศิริ 081.43956	
				สุวิทย์ ฐิติวัฒนศิริ 081.6746		วิวัฒน์ ฐิติวัฒนศิริ 081.55463	
						สุวิทย์ ฐิติวัฒนศิริ 081.57037	
INTERIOR	SIGNED	LANDSCAPE ARCHITECTS	SIGNED	ELECTRICAL ENGINEER	SIGNED		
วิวัฒน์ ฐิติวัฒนศิริ 081.7524				วิวัฒน์ ฐิติวัฒนศิริ 081.6758			
				สุวิทย์ ฐิติวัฒนศิริ 081.62867			

REVISION	NO.	DESCRIPTION	DATE

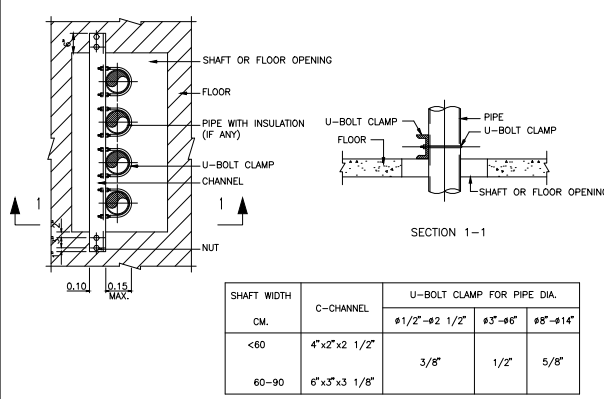
OWNER	กรมโยธาธิการและผังเมือง	LOCATION	สุโขทัย, กรุงเทพมหานคร 10900	PROJECT STATUS:
PROJECT NAME:	โครงการออกแบบตกแต่งภายในอาคารสำนักงาน ชั้น 8 และชั้น 9 ศูนย์ราชการเฉลิมพระเกียรติ 80 พรรษา 5 ธันวาคม 2550 อาคาร 3			
DRAWN		DATE	30/04/2568	
SCALE	NTS.			
DRAWING TITLE	รายละเอียดการติดตั้ง - แผ่นที่ 5			DRAWING NO.
				M7.05



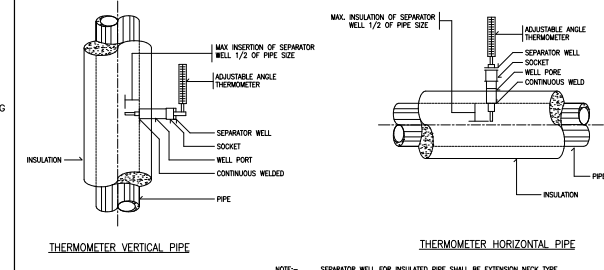
PIPE SLEEVE THROUGH FLOOR.



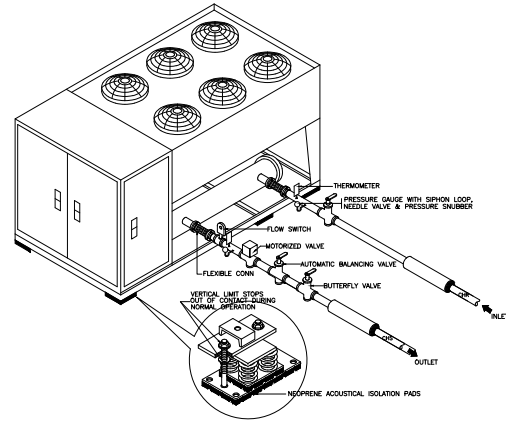
AUTOMATIC AIR VENT PIPING DETAIL.



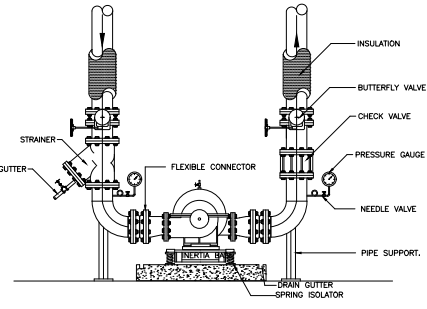
PIPE RUN IN OPEN SHAFT DETAIL.



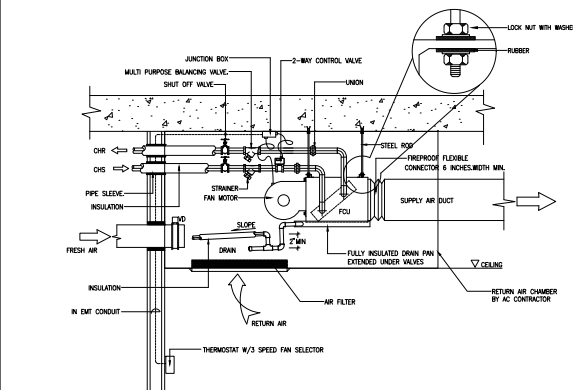
THERMOMETER FOR VERTICAL & HORIZONTAL PIPE



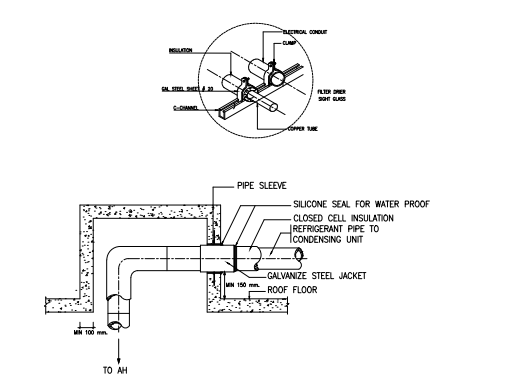
AIR COOLED CHILLER PIPING DETAIL.



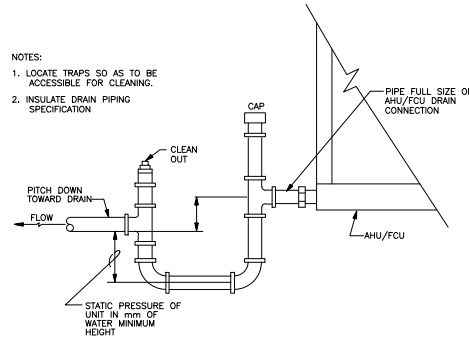
HORIZONTAL SPLIT CASE PUMP PIPING DETAIL.



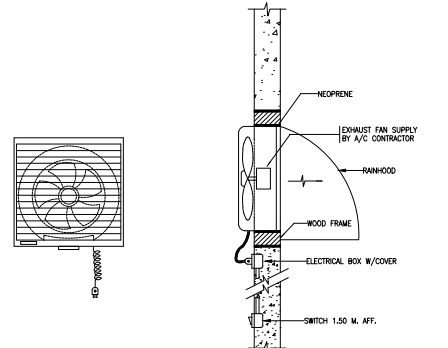
CEILING MOUNTED FAN COIL UNIT DETAIL.



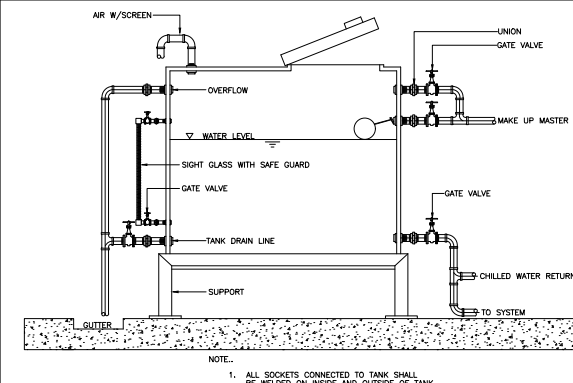
PIPING INSTALLATION AND REFRIGERANT PIPE THRU ROOF DETAIL.



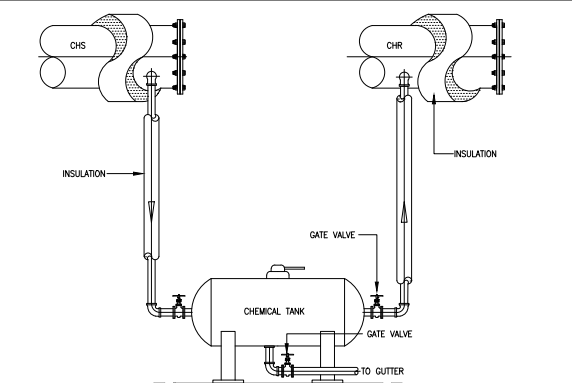
CONDENSATE TRAP DETAIL.



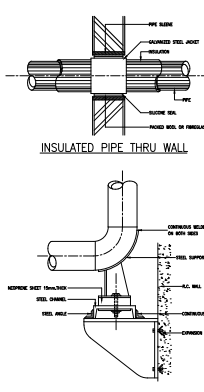
SMALL WALL EXHAUST FAN MOUNTING DETAIL.



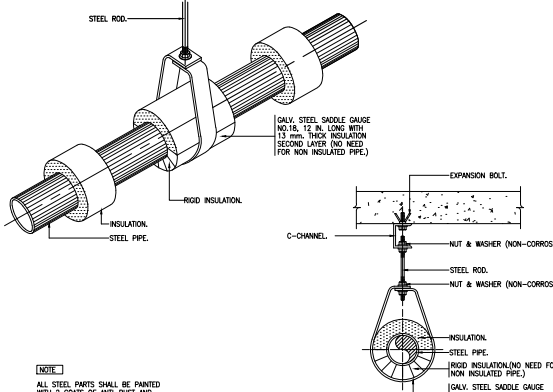
OPEN TYPE EXPANSION TANK PIPING DETAIL.



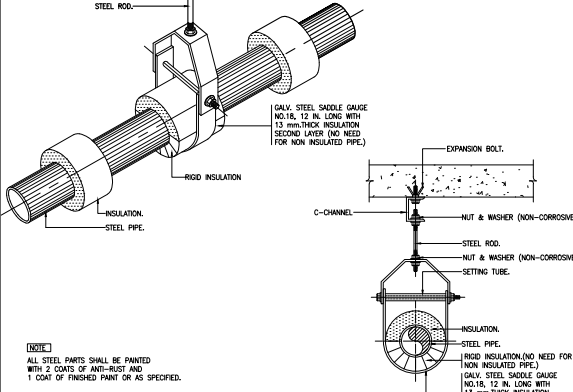
BY PASS FEEDER CHEMICAL TANK INSTALLATION DETAIL.



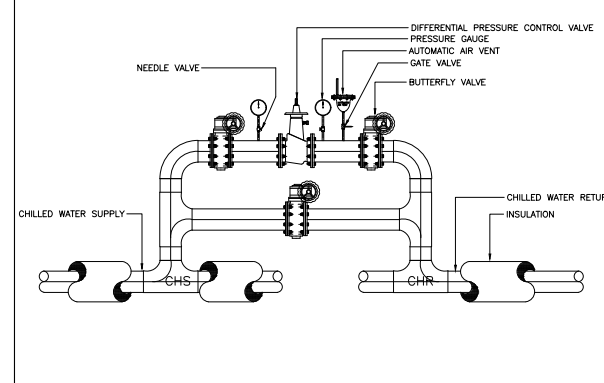
PIPE ANCHOR AND THRU WALL



PIPE HANGER FOR SIZE UP TO 2"



PIPE HANGER FOR SIZE 2 1/2" AND LARGER



DIFFERENTIAL PRESSURE CONTROL VALVE PIPING DETAIL.



EM DESIGN AND MANAGEMENT Co.,Ltd.
บริษัท อีเอ็ม ดีไซน์ แอนด์ แมเนจเม้นท์ จำกัด
59/999 Moo 3, Klong Muu, Pakkret,
Northburi 1120 Thailand
T.+66 2 018 1533, M.+66 8 088 0025
www.em.co.th

สำนักงานคณะกรรมการดิจิทัล (องค์การมหาชน)

ARCHITECTS	SIGNED	STRUCTURAL ENGINEER	SIGNED
INTERIOR	SIGNED	LANDSCAPE ARCHITECTS	SIGNED

SANITARY ENGINEER	SIGNED	ELECTRICAL ENGINEER	SIGNED
-------------------	--------	---------------------	--------

MECHANICAL ENGINEER	SIGNED
---------------------	--------

REVISION	
NO.	DESCRIPTION
	DATE

OWNER	กรมการแพทย์	LOCATION	ศูนย์ฯ , กรุงเทพมหานคร 10900
PROJECT NAME :	โครงการออกแบบตกแต่งภายในอาคารสำนักงาน ชั้น 8 และชั้น 9 ศูนย์ราชการเฉลิมพระเกียรติ 80 พรรษา 5 ธันวาคม 2550 อาคาร 9		
DRAWING TITLE	รายละเอียดการติดตั้ง - แผนที่ 6		

DRAWN	
REF NO.	
DATE	30/04/2568
SCALE	NTS.
DRAWING NO.	

PROJECT STATUS :	
ME706	