



โครงการออกแบบตกแต่งภายในอาคารสำนักงาน ชั้น 8 และชั้น 9
ศูนย์ราชการเฉลิมพระเกียรติ 80 พรรษา 5 ธันวาคม 2550 อาคารซี

ที่ตั้งโครงการ
เขตหลักสี่ กรุงเทพมหานคร

เจ้าของโครงการ
สำนักงานพัฒนารัฐบาลดิจิทัล (องค์การมหาชน)



”แบบร่างครั้งที่ 2 งานระบบไฟฟ้า และไฟฟ้าสื่อสาร”

30 เมษายน 2568

สารบัญแบบระบบไฟฟ้าและไฟฟ้าสื่อสาร

ชื่อโครงการ : ออกแบบตกแต่งภายในอาคารสำนักงาน ชั้น 8 และชั้น 9
 สถานที่ก่อสร้าง : ถนนแจ้งวัฒนะ แขวงทุ่งสองห้อง เขตหลักสี่ กรุงเทพมหานคร

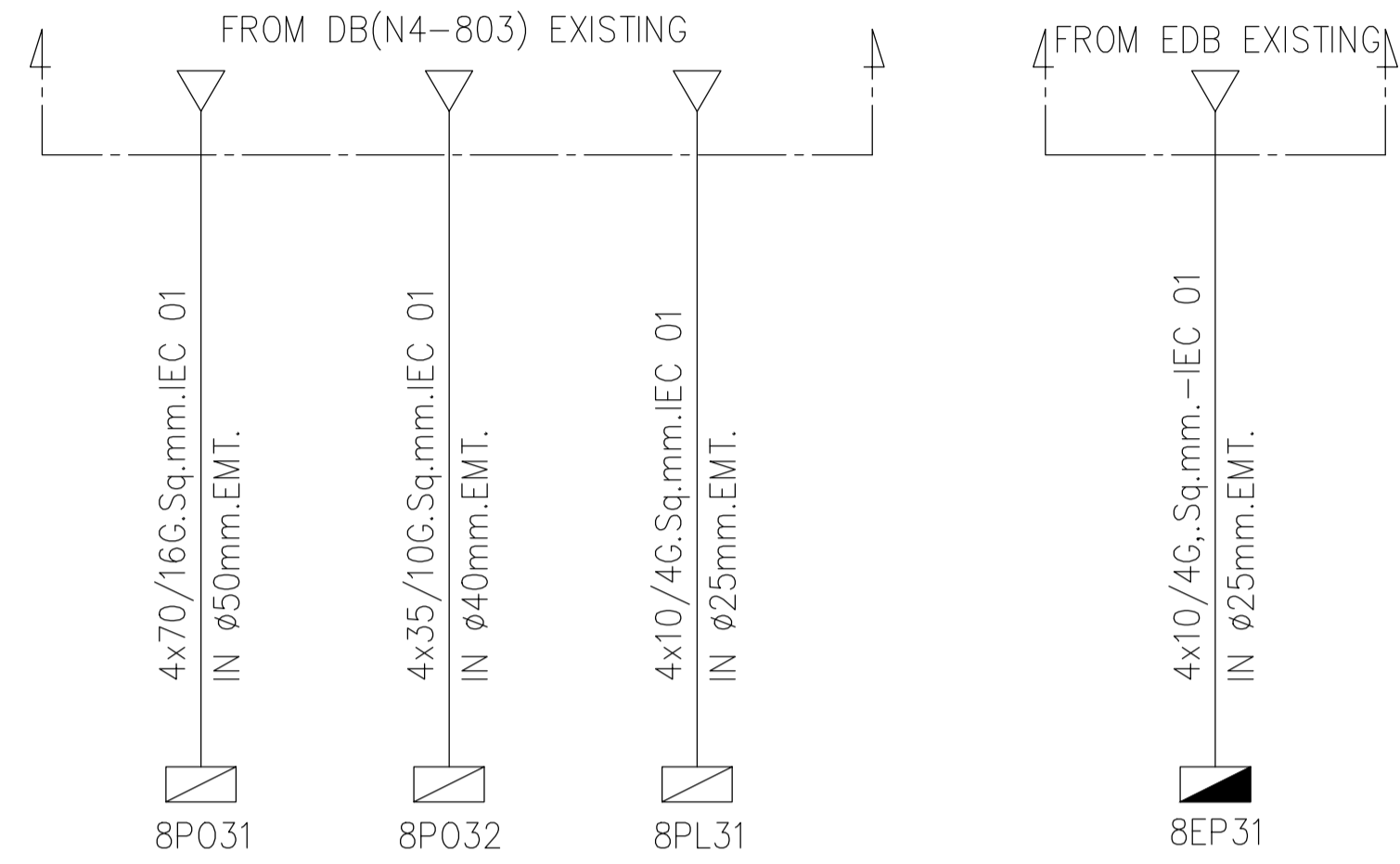
| เลขที่แบบ | รายการแบบ | REVISION | | | |
|-----------|--|----------|---|---|---|
| | | 1 | 2 | 3 | 4 |
| | แบบทั่วไป | | | | |
| EE-001 | สารบัญแบบ | | | | |
| EE-002 | สัญลักษณ์ประกอบแบบ | | | | |
| EE-003 | ไดอะแกรมเส้นเดียวระบบไฟฟ้า, แนวตั้งระบบไฟฟ้า, โทรวีทช์และระบบคอมพิวเตอร์ ชั้นที่ 8 | | | | |
| EE-004 | ไดอะแกรมแนวตั้งระบบไฟฟ้า, ระบบแจ้งเหตุเพลิงไหม้และ, ระบบเสียงประกาศ ชั้นที่ 8 | | | | |
| EE-005 | ตารางโหลด 1 ชั้นที่ 8 | | | | |
| EE-006 | ตารางโหลด 2 ชั้นที่ 8 | | | | |
| EE-007 | ไดอะแกรมเส้นเดียวระบบไฟฟ้า, แนวตั้งระบบไฟฟ้า, โทรวีทช์และระบบคอมพิวเตอร์ ชั้นที่ 9 | | | | |
| EE-008 | ไดอะแกรมแนวตั้งระบบไฟฟ้า, ระบบแจ้งเหตุเพลิงไหม้และ, ระบบเสียงประกาศ ชั้นที่ 9 | | | | |
| EE-009 | ตารางโหลด 1 ชั้นที่ 9 | | | | |
| EE-010 | ตารางโหลด 2 ชั้นที่ 9 | | | | |
| | แปลนอาคาร | | | | |
| EE-101 | แปลนระบบเมนไฟฟ้า, เด้ารับไฟฟ้า, สื่อสาร ชั้นที่ 8 | | | | |
| EE-102 | แปลนระบบไฟฟ้าแสงสว่าง ชั้นที่ 8 | | | | |
| EE-103 | แปลนระบบไฟฟ้าแสงสว่างฉุกเฉินและป้ายไฟทางออกฉุกเฉินชั้นที่ 8 | | | | |
| EE-104 | แปลนระบบแจ้งเหตุเพลิงไหม้ชั้นที่ 8 | | | | |
| EE-105 | แปลนระบบโทรวีทช์วงจรปิดชั้นที่ 8 | | | | |
| EE-106 | แปลนระบบเสียงประกาศชั้นที่ 8 | | | | |
| EE-107 | แปลนระบบเมนไฟฟ้า, เด้ารับไฟฟ้า, สื่อสาร ชั้นที่ 9 | | | | |
| EE-108 | แปลนระบบไฟฟ้าแสงสว่าง ชั้นที่ 9 | | | | |
| EE-109 | แปลนระบบไฟฟ้าแสงสว่างฉุกเฉินและป้ายไฟทางออกฉุกเฉินชั้นที่ 9 | | | | |
| EE-110 | แปลนระบบแจ้งเหตุเพลิงไหม้ชั้นที่ 9 | | | | |
| EE-111 | แปลนระบบโทรวีทช์วงจรปิดชั้นที่ 9 | | | | |
| EE-112 | แปลนระบบเสียงประกาศชั้นที่ 9 | | | | |
| | รายละเอียดการติดตั้งทั่วไป | | | | |
| EE-201 | รายละเอียดการติดตั้งทั่วไป 1 | | | | |
| EE-202 | รายละเอียดการติดตั้งทั่วไป 2 | | | | |

| | | | | | | | | | | | | | |
|---|---|------------------------------|--------|--|--------|--|--------|--|-------------|----------|-----------------------|---|--|
|  <p>DIGITAL GOVERNMENT DEVELOPMENT AGENCY</p> <p>สำนักงานพัฒนารัฐบาลดิจิทัล (องค์การมหาชน)</p> |  <p>EM DESIGN AND MANAGEMENT Co.,Ltd. บริษัท อีเอ็ม ดีไซน์ แมเนจเม้นท์ จำกัด</p> <p>59/999 Moo 3, Klong Muo, Pakkret, Nonthaburi 11120 Thailand T. +66 2 019 1533, M. +66 8 088 0025 www.em.co.th</p> | ARCHITECTS | SIGNED | STRUCTURAL ENGINEER | SIGNED | SANITARY ENGINEER | SIGNED | MECHANICAL ENGINEER | SIGNED | REVISION | OWNER กรมวิชาการเกษตร | LOCATION จตุจักร , กรุงเทพมหานคร 10900 | PROJECT STATUS : |
| | | INTERIOR | SIGNED | LANDSCAPE ARCHITECTS | SIGNED | ELECTRICAL ENGINEER | SIGNED | NO. | DESCRIPTION | | | | |
| | | วิศิษฐ์ สิมสีปผล ภ.ส.ด. 7524 | | อนุศาสตร์ จันทร์เทศ ภพท.54260 สุธิดา บุญภัก ภพท.62867 | | สุภณัฐ วิสิษฐอนันท์ สส.477 สมรชนา บุญหอม ภส.4866 สุพิชญ์ภา กันเมืองชัย ภส.6746 | | เจริญ วุฒิจันทร์ทอง สท.4190 ป้าจรัชต์ แก้ววีรดี ภท.43956 ปุณณยวีร์ หมั่นคาบุตร ภท.55463 สุวิศิษฐ์ แสงประจง ภท.57037 | | | | โครงการออกแบบตกแต่งภายในอาคารสำนักงาน ชั้น 8 และชั้น 9 ศูนย์ราชการเฉลิมพระเกียรติ 80 พรรษา 5 ธันวาคม 2550 อาคารที่ | REF NO. - DATE 30/04/2568 SCALE A3 = NTS |
| | | | | | | | | | | | | DRAWING TITLE | DRAWING NO. |
| | | | | | | | | | | | | สารบัญแบบ | EE-001 |

| สัญลักษณ์ประกอบแบบ | | | | | | | | | |
|--------------------|---|-----------------------|--|-----------------------|--|----------------------------|---|-----------|---|
| ระบบไฟฟ้ากำลัง | | ระบบไฟฟ้ากำลัง | | ระบบแจ้งเหตุเพลิงไหม้ | | ระบบเสียงและการกระจายเสียง | | สัญลักษณ์ | รายละเอียด |
| | TRANSFORMER (หม้อแปลงไฟฟ้า) | | MAIN DISTRIBUTION BOARD NUMBER "x" (แผงบริกิ้งบนชั้นประธานรวมแรงค์) | | MANUAL STATION (อุปกรณ์แจ้งสัญญาณด้วยมือ) | | POWER AMPLIFIER (อุปกรณ์ขยายเสียง) | A | AMPERE |
| | GENERATOR (เครื่องกำเนิดไฟฟ้า) | | DISTRIBUTION BOARD LOCATED AT "x" FLOOR NUMBER "y" (แผงควบคุมระบบไฟฟ้าหลัก) | | HEAT DETECTOR (อุปกรณ์ตรวจจับความร้อน) | | CEILING LOUDSMEAKER (ลำโพงฝ้า) | AF | FRAME SIZE OF CIRCUIT BREAKER IN AMPERE |
| | HIGH VOLTAGE LOAD BREAK SWITCH (สวิตช์ปลดโหลดแรงสูง) | | PANEL BOARD LOCATED AT "x" FLOOR NUMBER "y" (แผงควบคุมระบบไฟฟ้าย่อย) | | SMOKE DETECTOR (อุปกรณ์ตรวจจับควัน) | | HORN LOUDSMEAKER (ลำโพงชนิดหนึ่ง) | AT | SETTING OF OVERLOAD TRIP OF CIRCUIT BREAKER IN AMPERE |
| | HIGH VOLTAGE CIRCUIT BREAKER (FIXED TYPE) (สวิตช์วงจรถูกยึด) | | DISCONNECTING SWITCH (สวิตช์ปลดวงจร) | | SMOKE DETECTOR (ADDRESSABLE) (อุปกรณ์ตรวจจับควันชนิดระบุตำแหน่ง) | | MICROPHONE (DESKTOP) ไมโครโฟน (ตั้งโต๊ะ) | CCP | CENTRAL CONTROL PANEL |
| | HIGH VOLTAGE CIRCUIT BREAKER (DRAW OUT TYPE) (สวิตช์วงจรถูกดึงออก) | | CIRCUIT BREAKER BOX (กล่องจ่ายย่อย) | | SMOKE DETECTOR (SELF ACTIVATE) (อุปกรณ์ตรวจจับควันชนิดเปิดใช้งานด้วยตนเอง) | | VOLUME CONTROL (อุปกรณ์ควบคุมเสียง) | Ckt | CIRCUIT |
| | EARTHING SWITCH (สวิตช์ต่อลงดิน) | | MANHOLE PER MEA/MEA STANDARD (บ่อพักใหญ่) | | FLAME DETECTOR (อุปกรณ์ตรวจจับเปลวเพลิง) | | SOUND CABLE TERMINAL BOX (กล่องต่อสายสัญญาณเสียง) | DP | DISTRIBUTION PANEL BOARD |
| | LIGHTNING ARRESTER (กันลัดฟ้าผ่า) | | HANDHOLE PER MEA/MEA STANDARD (บ่อพักเล็ก) | | BEAM DETECTOR (อุปกรณ์ตรวจจับชนิดลำแสง) | | CALLING SMEAKER (ลำโพงเสียงประกาศ) | deg.C | DEGREE CEISIUS |
| | POTENTIAL TRANSFORMER (หม้อแปลงแรงดัน) | | PULL BOX (SIZE AS REQUIRE) (กล่องพักสาย) | | REMOTE INDICATOR LAMP (อุปกรณ์แสดงสถานะขั้วลวด ชนิดแสง) | ระบบโทรทัศน์ | | | |
| | CURRENT TRANSFORMER (หม้อแปลงกระแส) | สัญลักษณ์ระบบงานไฟฟ้า | | | AUXILIARY CONTACT (อุปกรณ์ช่วยติดต่อ) | | | | |
| | LOW VOLTAGE CIRCUIT BREAKER (FIXED TYPE) (สวิตช์วงจรถูกยึด) | | WIRING CONCEALED IN CEILING OR WALL (เดินสายในฝ้าหรือผนัง) | | FLOW SWITCH (สวิตช์ตรวจการไหล) | | SATELLITE DISH (C BAND) | IC | INTERUPTING CAPACITY (BREAKING CAPACITY) |
| | LOW VOLTAGE CIRCUIT BREAKER (DRAWN OUT TYPE) (สวิตช์วงจรถูกดึงออก) | | WIRING EMBEDDED IN FLOOR OR GROUND (เดินสายใต้พื้นหรือใต้ดิน) | | SUPERVISORY SWITCH (สวิตช์ตรวจคุม) | | SATELLITE DISH (KU BAND) | LC | LOAD CENTER PANEL |
| | MOTOR OPERATION (มอเตอร์ไฟฟ้า) | | WIRING EXPOSED (เดินลวด) | | MANUAL STATION WITH KEY OPERATE (อุปกรณ์แจ้งเหตุด้วยสวิตช์กดปุ่ม) | | LINE AMPLIFIER (อุปกรณ์ขยายสัญญาณในสาย) | LB | LOAD BREAK SWITCH |
| | KEY INTERLOCK (สวิตช์กุญแจ) | | BRANCH CIRCUIT HOME RUN TO PANEL BOARD (วงจรรอบยลิตฮอต) | | TELEPHONE JACK (FIRE PHONE OUTLET), จุดต่อรับโทรศัพท์ในระบบแจ้งเหตุเพลิงไหม้ | | TV SPLITTER UNIT (กล่องแยกสายสัญญาณ) | LV | LOW VOLTAGE |
| | SHUNT TRIP COIL (ควบคุมการปลดเบรกเกอร์จากระยะไกล) | | WIRING WITH 3 CONDUCTOR PHASE (วงจรรอบยลิตสามเฟส) | | ALARM BELL (กระดิ่งแจ้งเหตุเพลิงไหม้) | | TV TAP-OFF UNIT (กล่องต่อแยกสายสัญญาณ) | Lx | LUX |
| | UNDERVOLTAGE RELEASE TRIP COIL (ตรวจแจ้งแรงดันตกและปลดเบรกเกอร์) | | WIRING WITH 1 CONDUCTOR PHASE (วงจรรอบยลิตหนึ่งเฟส) | | VOICE TONE ALARM LOUDSMEAKER (ลำโพงแจ้งเหตุเพลิงไหม้) | | TV OUTLET (ตัวรับโทรทัศน์) | MDP | MAIN DISTRIBUTION PANELBOARD |
| | CLOSING COIL (โคลสซึ่ง คอยล์) | | SINGLE POLE SWITCH NUMBER ๑ (สวิตช์เดี่ยว) | | LED REMOTE LAMP (อุปกรณ์แจ้งเหตุด้วยแสง) | | DOME HOUSING CAMERA (โทรทัศน์วงจรปิด) | PP | POWER PANELBOARD |
| | SURGE PROTECTION DEVICE (อุปกรณ์ป้องกันลัดฟ้า) | | THREE WAY SWITCH NUMBER ๑ (สวิตช์สามทาง) | | END OF LINE DEVICE (อุปกรณ์ปลายสายวงจร) | | INDOOR HOUSING CAMERA (โทรทัศน์วงจรปิดภายใน) | PABX | PRIVATE AUTOMATIC BRANCH EXCHANGE |
| | GROUND ROD (เหล็กดิน) | | EXHAUST FAN SWITCH WITH INDICATING LAMP (สวิตช์พัดลม) | | MONITOR MODULE (โมดูลตรวจชนิดระบุตำแหน่งได้) | | PROXIMITY CARD READER WITH KEYPAD (เครื่องทาบัตร) | R or RSC | RIGID PVC CONDUIT, THICK WALL TYPE |
| | GROUND BAR (แถบต่อลงดิน) | | DIMMER SWITCH NUMBER 1 (ติลนอร์วีสวิตช์) | | CONTROL MODULE (โมดูลควบคุมชนิดระบุตำแหน่งได้) | | DOME HOUSING CAMERA (โทรทัศน์วงจรปิดภายนอก) | SDP | SUB DISTRIBUTION PANELBOARD |
| | DIGITAL POWER METER (มิเตอร์วัดไฟฟ้าแบบดิจิทัล) | | SWITCH BOX (กล่องสวิตช์) | | FIRE ALARM CONTROL PANEL (แผงควบคุมระบบแจ้งเหตุเพลิงไหม้) | | INDOOR HOUSING CAMERA (FIXED TYPE) (โทรทัศน์วงจรปิดภายใน ชนิดอยู่กับที่) | TC | TELEPHONE TERMINAL CABINET |
| | AMMETER (มิเตอร์วัดกระแส) | | SINGLE RECEPTACLE OUTLET WITH GROUND (ตัวรับขั้วพ่วงสายดิน) | | REMOTE CONTROL PANEL (แผงควบคุมระยะไกล) | | INDOOR HOUSING CAMERA (PAN-TILT-ZOOM TYPE) (โทรทัศน์วงจรปิดภายใน ชนิดปรับซูม) | MDF | MAIN DISTRIBUTION FRAME (TELEPHONE) |
| | VOLT METER (มิเตอร์วัดแรงดัน) | | DUPLEX RECEPTACLE OUTLET WITH GROUND (ตัวรับขั้วพ่วงสายดิน 2 ช่อง) | | VOICE COMMUNICATION CENTER (ศูนย์การสื่อสารด้วยเสียง) | | DIGITAL VIDEO RECORDER (อุปกรณ์บันทึกภาพแบบดิจิทัล) | P or PB | PULL BOX |
| | AMP. SELECTOR SWITCH (สวิตช์ปรับลิเกกกระแส) | | FLOOR SINGLE RECEPTACLE OUTLET WITH GROUND (ตัวรับขั้วพ่วงสายดิน 1 ช่อง) | | VOICE DISTRIBUTION PANEL (แผงกระจายเสียงสัญญาณ และโทรศัพท์ฉุกเฉิน) | ระบบรักษาความปลอดภัย | | | |
| | VOLT. SELECTOR SWITCH (สวิตช์ปรับลิเกกแรงดัน) | | FLOOR DUPLEX RECEPTACLE OUTLET WITH GROUND (ตัวรับขั้วพ่วงสายดิน 2 ช่อง) | | ANNUNCIATOR PANEL (แผงแสดงผลเพลิงไหม้) | | | | |
| | POWER FACTOR METER (มิเตอร์วัดประสิทธิภาพกำลังไฟฟ้า) | | POWER OUTLET WITH GROUND (ตัวรับกำลังพ่วงสายดิน) | | ALARM ZONE m (โซนแจ้งเหตุลำดับที่ m) | | EXIT PUSH BUTTON (ปุ่มกดออก) | MH | MANHOLE |
| | FREQUENCY METER (มิเตอร์วัดความถี่) | | OUTLET MOUNTED ABOVE CEILING LEVEL (ตัวรับขั้วพ่วงสายดินเหนือฝ้า) | | DETECTOR ZONE n (โซนตรวจลำดับที่ n) | | BREAK GLASS SWITCH (สวิตช์แบบทุบกระจก) | HH | HANDHOLE |
| | KILOWATT METER (มิเตอร์วัดกำลังไฟฟ้า) | | JUNCTION BOX (กล่องต่อแยกสาย) | | TELEPHONE ZONE p (โซนโทรศัพท์ลำดับที่ p) | | EMERGENCY BREAK GLASS RELEASE UNIT (สวิตช์ฉุกเฉินแบบทุบกระจก) | V | VOLT |
| | KILOWATT-HOUR METER (มิเตอร์วัดกำลังไฟฟ้าต่อชั่วโมง) | | JUNCTION BOX MOUNTED ABOVE CEILING LEVEL (กล่องต่อแยกสายเหนือฝ้า) | ระบบการจัดการอากาศ | | | GLASS BREAK DETECTOR (อุปกรณ์ตรวจจับกระจกแตก) | VA | VOLT-AMPERE |
| | POWER FACTOR CONTROLLER (อุปกรณ์ควบคุมตัวประกอบกำลังไฟฟ้า) | | LIGHTING FIXTURE TYPE "F1" CONTROLLED BY SWITCH No.๑ (โคมไฟ ระบบตำแหน่งสวิตช์) | | CAT 6 UTP CABLE (สายข้อมูลสื่อสารชนิด CAT 6) | | MAGNETIC DOOR LOCK (กล่องแม่เหล็กไฟฟ้า) | W | WATT |
| | PILOT LAMP (หลอดไฟแสดงสถานะ) | | CEILING MOUNTED LIGHTING FIXTURE (โคมไฟฝ้า) | | OPTICAL FIBER CABLE (สายข้อมูลสื่อสารชนิดใยแก้วนำแสง) | | MAGNETIC DOOR CONTACT (หนาล็อคสวิตชแม่เหล็กไฟฟ้า) | WP | WEATHERPROOF |
| | HRC FUSE (อุปกรณ์ฟิวส์) | | WALL MOUNTED LIGHTING FIXTURE (โคมไฟติดผนัง) | | DIRECT DIGITAL CONTROLLER (อุปกรณ์ควบคุมแบบดิจิทัล) | | DOOR SENSOR (ตรวจจำนวนประตู) | Ph or ø | PHASE |
| | UNDERVOLTAGE RELAY (รีเลย์ตรวจแรงดันตก) | | SELF-CONTAINED SEALED LEAD BATTERY EMERGENCY LIGHT (แสงสว่างฉุกเฉินพร้อมแบตเตอรี่) | | REMOTE PROCESSING UNIT (หน่วยประมวลผลระยะไกล) | | FINGER SCAN READER (เครื่องอ่านลายนิ้วมือ) | C | CAPACITORS |
| | TRANSFORMER TEMPERATURE RELAY (ALARM CONDITION) (รีเลย์แจ้งเหตุหม้อแปลง อุณหภูมิ (แจ้งเตือน)) | | REMOTE LAMP CONNECTED TO CENTRAL BATTERY (โคมไฟฉุกเฉินที่รวมกับเครื่องไฟฉุกเฉิน) | | MARSHALLING BOX (กล่องรวมลวด) | | BUZZER ALARM (เตือนด้วยเสียง) | K | RELAYS, CONTACTORS |
| | TRANSFORMER TEMPERATURE RELAY (TRIPPING CONDITION) (รีเลย์แจ้งเหตุหม้อแปลง อุณหภูมิ (ปลดออก)) | | CEILING MOUNTED OR WALL MOUNTED EXIT SIGN LUMINAIRE (ป้ายไฟที่จอออกฉุกเฉินติดตั้งหรือติดฝ้า) | | TERMINAL BOX (กล่องพักสาย) | | LOCAL AUDIBLE & VISUAL ALARM (ABOVE DOOR) (อุปกรณ์แจ้งสัญญาณด้วยเสียงและแสง (เหนือประตู)) | L | INDUCTORS |
| | OVERCURRENT AND INSTANTANEOUS TRIP RELAY (รีเลย์ตรวจกระแสเกินและปลดจ่ายทันที) | ระบบโทรทัศน์ | | ระบบป้องกันฟ้าผ่า | | | INTEGRATED MOTION DETECTOR (ตรวจจับการเคลื่อนไหว) | M | MOTORS |
| | OVERVOLTAGE RELAY (รีเลย์ตรวจแรงดันเกิน) | | PRIVATE AUTOMATIC BRANCH EXCHANGE (ระบบชุมสายโทรศัพท์สำนักงานอัตโนมัติ) | | LIGHTNING AIR TERMINAL (ตัวนำลัดฟ้า) | | OUTDOOR PASSIVE INFRARED MOTION DETECTOR (ตรวจจับการเคลื่อนไหวภายนอก) | R | RESISTORS |
| | TRANSFORMER FAULT PRESSURE RELAY (รีเลย์ตรวจจ่ายหม้อแปลงผิดปกติ) | | MAIN DISTRIBUTION FRAME (ตู้พักกระจายสายโทรศัพท์) | | COPPER CLAD STEEL GROUND ROD 5/8"x10'LENGTH (เหล็กดินเหล็กกล้าทรมทองแดง) | | REMOTE CONTROL UNIT (หน่วยควบคุมระยะไกล) | S | SWITCHES, SELECTORS |
| | GROUND PROTECTION RELAY (รีเลย์ป้องกันสายดิน) | | OUTDOOR TELEPHONE CABINET (ตู้ชุมสายโทรศัพท์) | | CONDUCTOR BARE COPPER DOWN TO GROUND AND UP TO ROOF (ตัวนำทองแดงเปลือยเชื่อมต่อกับหลังคาลงดิน) | ระบบข้อมูล | | | |
| | CAPACITOR BANK (อุปกรณ์เก็บประจุ) | | TELEPHONE TERMINAL (กล่องต่อสายโทรศัพท์) | | LIGHTNING ROOF CONDUCTOR 25x3mm. COPPER TAPE (ตัวนำแถบทองแดงลวดฟ้า) | | | | |
| | NORMALLY OPENED CONTACT (หน้าสัมผัสปกติเปิด) | | TELEPHONE OUTLET (R,J11) (ตัวรับโทรศัพท์) | | GROUND TEST BOX (กล่องทดสอบลงดิน) | | DATA OUTLET (R,J45) (ตัวรับสายสัญญาณข้อมูล) | E | EARTH, GROUND |
| | NORMALLY CLOSED CONTACT (หน้าสัมผัสปกติปิด) | | FLOOR TELEPHONE OUTLET (R,J11) (ตัวรับโทรศัพท์ชนิดฝังพื้น) | | GROUND WITH HAND HOLE (ต่อลงดินใต้บ่อพัก) | | FLOOR DATA OUTLET (R,J45) (ตัวรับสายสัญญาณข้อมูลชนิดฝังพื้น) | N | NEUTRAL |
| | OPERATING COIL FOR RELAY OR CONTACTOR (กระแสทำงานสำหรับรีเลย์หรือคอนแทคเตอร์) | | PUBLIC TELEPHONE OUTLET (R,J11) (ตัวรับโทรศัพท์ส่วนกลาง) | | GROUND WITH HAND HOLE (ต่อลงดินใต้บ่อพัก) | | GROUND WITH HAND HOLE (ต่อลงดินใต้บ่อพัก) | L1 | PHASE CONDUCTOR 1 |

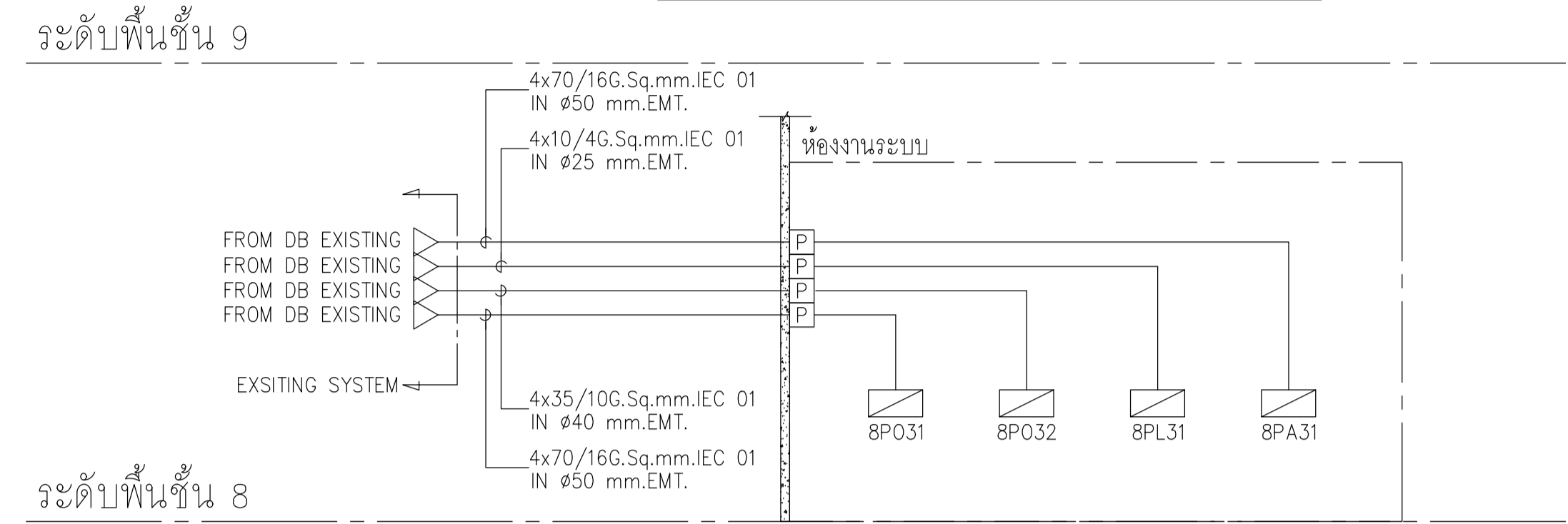
| | | | | | | | | | | | | | | | | |
|--|---|------------|------------|----------------------|-----------|---------------------|------------|---------------------|--------------|-----------|--|--------------|----------|-------------------------------|------------------|--------------------|
| <p>DIGITAL GOVERNMENT DEVELOPMENT AGENCY</p> | <p>EM DESIGN AND MANAGEMENT Co.,Ltd. บริษัท อีเอ็ม ดีไซน์ แอนด์ แมเนจเม้นท์ จำกัด</p> | ARCHITECTS | SIGNED | STRUCTURAL ENGINEER | SIGNED | SANITARY ENGINEER | SIGNED | MECHANICAL ENGINEER | SIGNED | REVISION | OWNER | กรมการปกครอง | LOCATION | จตุจักร , กรุงเทพมหานคร 10900 | PROJECT STATUS : | |
| | | INTERIOR | SIGNED | LANDSCAPE ARCHITECTS | SIGNED | ELECTRICAL ENGINEER | SIGNED | NO. | DESCRIPTION | DATE | โครงการออกแบบตกแต่งภายในอาคารสำนักงาน ชั้น 8 และชั้น 9 ศูนย์ราชการเฉลิมพระเกียรติ 80 พรรษา 5 ธันวาคม 2550 อาคารรัฐ | | | | | |
| สำนักงานพัฒนารัฐบาลดิจิทัล (องค์การมหาชน) | 59/999 Moo 3, Klong Mue, Pakkret, Nonthaburi 11220 Thailand T.466 2 019 1533, M.466 8 088 0025 www.em.co.th | วิจิตร | สินธิพัฒน์ | ภ.ส.ด. 7524 | อนุศาสตร์ | จิรพรเทพ | ภ.ท. 54260 | เชรินทร์ | รุ่งสิงห์ทอง | ภ.ท.4190 | | | | | DRAWN | - |
| | | | | | สุธิธา | บุญภกา | ภ.ท.62867 | ป้าจีย์ | แก้ววิณี | ภ.ท.43956 | | | | | REF NO. | - |
| | | | | | | | | ปุณยวีร์ | หมื่นกาญจนา | ภ.ท.55463 | | | | | DATE | 30/04/2568 |
| | | | | | | | | สุวิษย์ | แสงประจาง | ภ.ท.57037 | | | | | SCALE | A3 = NTS |
| | | | | | | | | | | | | | | | DRAWING TITLE | สัญลักษณ์ประกอบแบบ |
| | | | | | | | | | | | | | | | DRAWING NO. | EE-002 |

NOTE
 - ให้ผู้รับจ้างดำเนินการสำรวจเมนไฟฟ้าเดิมของอาคารแล้วดำเนินการเชื่อมต่อระบบให้สามารถใช้งานร่วมกับระบบเดิมได้อย่างถูกต้องและใช้งานได้อย่างสมบูรณ์



ไดอะแกรมเส้นเดี่ยวระบบไฟฟ้า
 มาตรฐาน ไม่มีมาตรฐาน

NOTE
 - ให้ผู้รับจ้างดำเนินการสำรวจเมนไฟฟ้าเดิมของอาคารแล้วดำเนินการเชื่อมต่อระบบให้สามารถใช้งานร่วมกับระบบเดิมได้อย่างถูกต้องและใช้งานได้อย่างสมบูรณ์



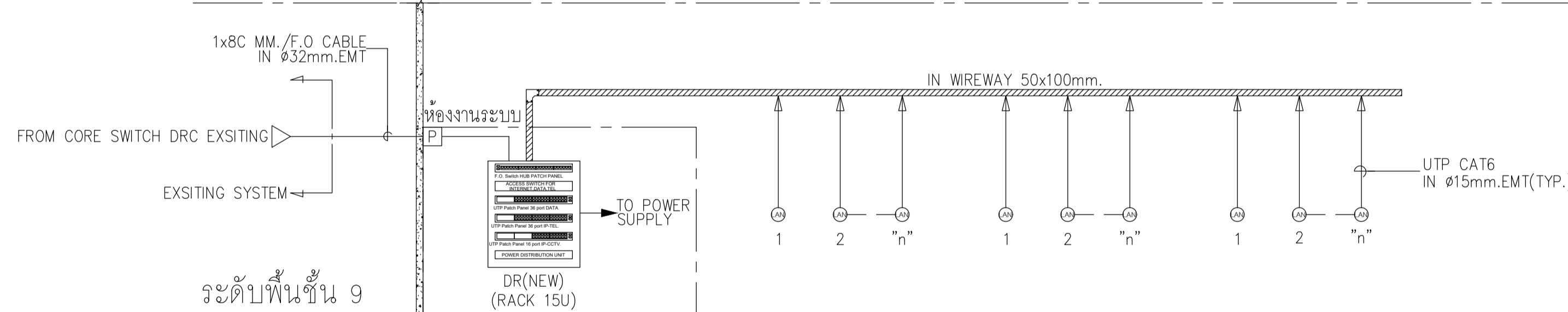
ระดับพื้นที่ 8

SYMBOL
 [Symbol] = DATA RACK 19"15U FLOOR RACK DR(NEW)
 [Symbol] = ACCESS POINT
 [Symbol] = COMPUTER OUTLET WITH RJ45 CAT 6

NOTE
 - ให้ผู้รับจ้างดำเนินการสำรวจระบบ IP คอมพิวเตอร์เดิม แล้วดำเนินการเชื่อมต่อระบบให้สามารถใช้งานร่วมกับระบบเดิมได้อย่างถูกต้องและใช้งานได้อย่างสมบูรณ์
 - จำนวนของอุปกรณ์ระบบ IP โทรศัพท์และคอมพิวเตอร์ ให้ยึดจำนวนตามแบบ

ไดอะแกรมแนวตั้งระบบไฟฟ้า
 มาตรฐาน ไม่มีมาตรฐาน

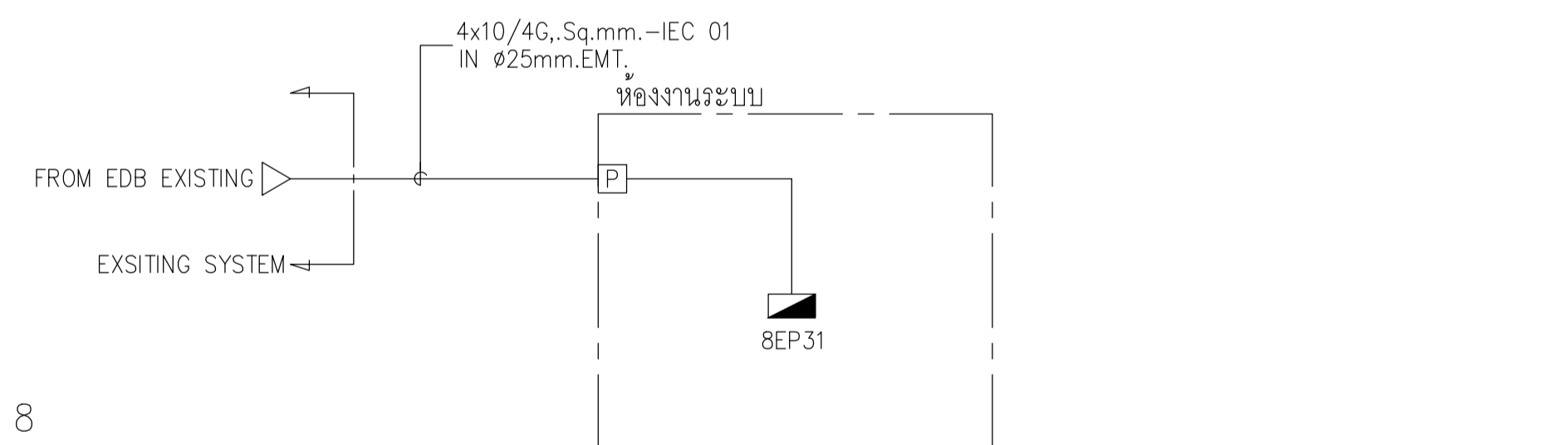
ระดับพื้นที่ 10



ระดับพื้นที่ 9

ไดอะแกรมแนวตั้งระบบโทรศัพท์และระบบคอมพิวเตอร์
 มาตรฐาน ไม่มีมาตรฐาน

ระดับพื้นที่ 9



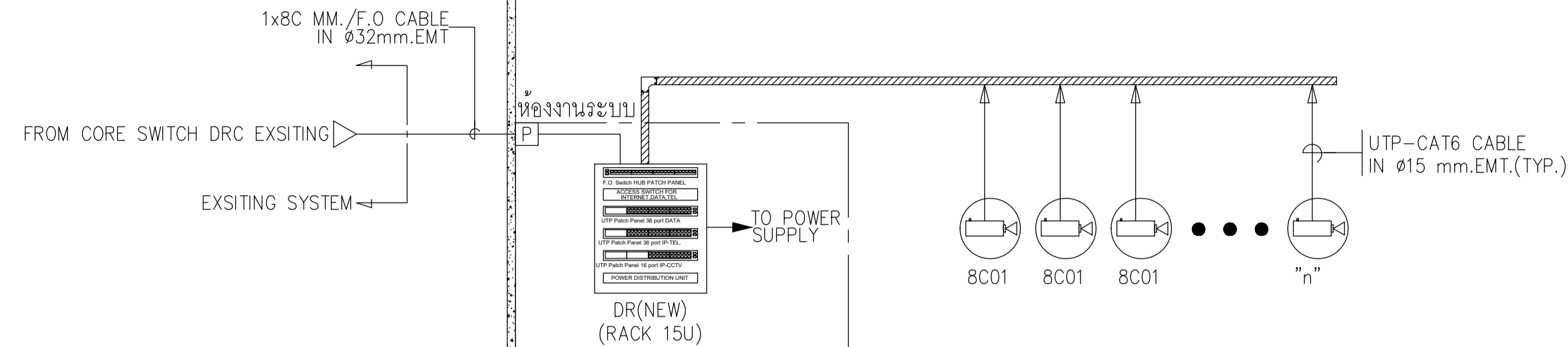
ระดับพื้นที่ 8

ไดอะแกรมแนวตั้งระบบไฟฟ้าสำรอง
 มาตรฐาน ไม่มีมาตรฐาน

| | | | | | | | | | | | | | | | |
|--|--|---|--------|------------------------------------|--------|--|--------|--|--------|--|-------|-----------------|------------------------------|---|--|
| | | ARCHITECTS | SIGNED | STRUCTURAL ENGINEER | SIGNED | SANITARY ENGINEER | SIGNED | MECHANICAL ENGINEER | SIGNED | REVISION | OWNER | LOCATION | จังหวัด, กรุงเทพมหานคร 10900 | PROJECT STATUS: | |
| | | INTERIOR | SIGNED | LANDSCAPE ARCHITECTS | SIGNED | ELECTRICAL ENGINEER | SIGNED | | | | | | | | |
| สำนักงานพัฒนารัฐบาลดิจิทัล (องค์การมหาชน) | | 59/999 Moo 3, Klong Muea, Pakkret, Nonthaburi 11120 Thailand T.466 2 019 1533, M.466 8 088 0025 www.em.co.th | | วิศวกร ธีรวิทย์ วัฒนวิมล ภาส. 7524 | | วิศวกร ธีรวิทย์ วัฒนวิมล ภาส. 7524 วิศวกร อธิวัฒน์ วัฒนวิมล ภาส. 7524 วิศวกร อธิวัฒน์ วัฒนวิมล ภาส. 7524 | | วิศวกร ธีรวิทย์ วัฒนวิมล ภาส. 7524 วิศวกร อธิวัฒน์ วัฒนวิมล ภาส. 7524 วิศวกร อธิวัฒน์ วัฒนวิมล ภาส. 7524 | | วิศวกร ธีรวิทย์ วัฒนวิมล ภาส. 7524 วิศวกร อธิวัฒน์ วัฒนวิมล ภาส. 7524 วิศวกร อธิวัฒน์ วัฒนวิมล ภาส. 7524 | | กรมวิชาการเกษตร | | โครงการออกแบบตกแต่งภายในอาคารสำนักงาน ชั้น 8 และชั้น 9 ศูนย์ราชการเฉลิมพระเกียรติ 80 พรรษา 5 ธันวาคม 2550 อาคารซี | |
| DRAWING TITLE: ไดอะแกรมเส้นเดี่ยวระบบไฟฟ้า, แนวตั้งระบบไฟฟ้า, โทรศัพท์และระบบคอมพิวเตอร์ ชั้นที่ 8 | | | | | | | | | | | | | | DRAWN: -- REF NO: -- DATE: 30/04/2568 SCALE: A3 = NTS DRAWING NO: EE-003 | |

ระดับพื้นที่ 9

NOTE
- ให้ผู้รับจ้างประสานงานกับทางโรงพยาบาล เพื่อดำเนินการเชื่อมระบบ
1) COMPUTER ,INTERNET ,FIBER OPTIC



NOTE
wp : IP CCTV CAMERA DAY/NIGHT WITH HOUSING OUTDOOR (WATER PROOF TYPE)
: IP CCTV CAMERA DAY/NIGHT, DOME TYPE, CEILING MOUNTED

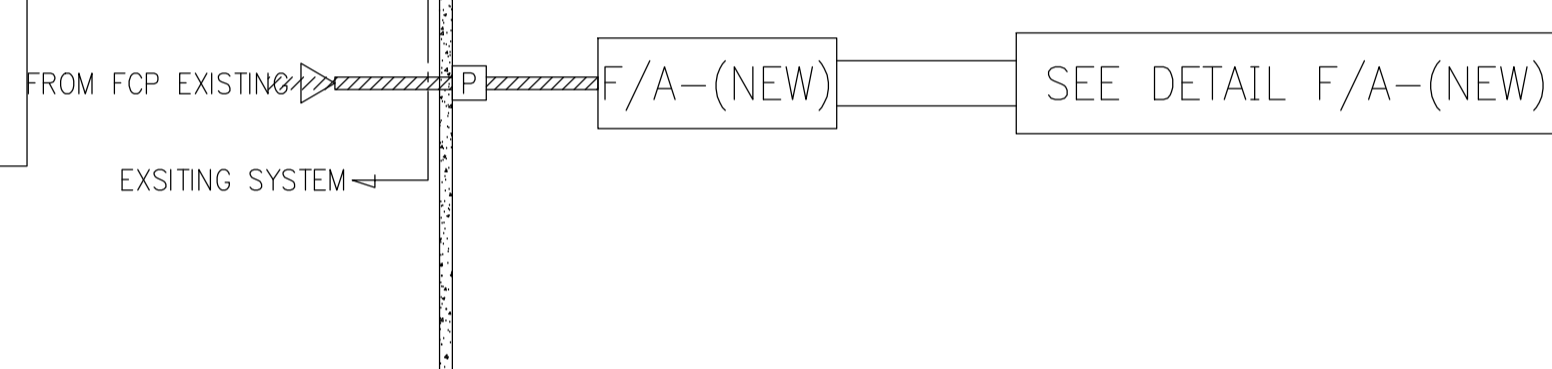
NOTE
- ให้ผู้รับจ้างดำเนินการสำรวจระบบกล้องวงจรปิดเดิม แล้วดำเนินการเชื่อมต่อบริเวณที่สามารถใช้งานร่วมกับระบบเดิมได้อย่างถูกต้อง และใช้งานได้อย่างสมบูรณ์

ระดับพื้นที่ 8

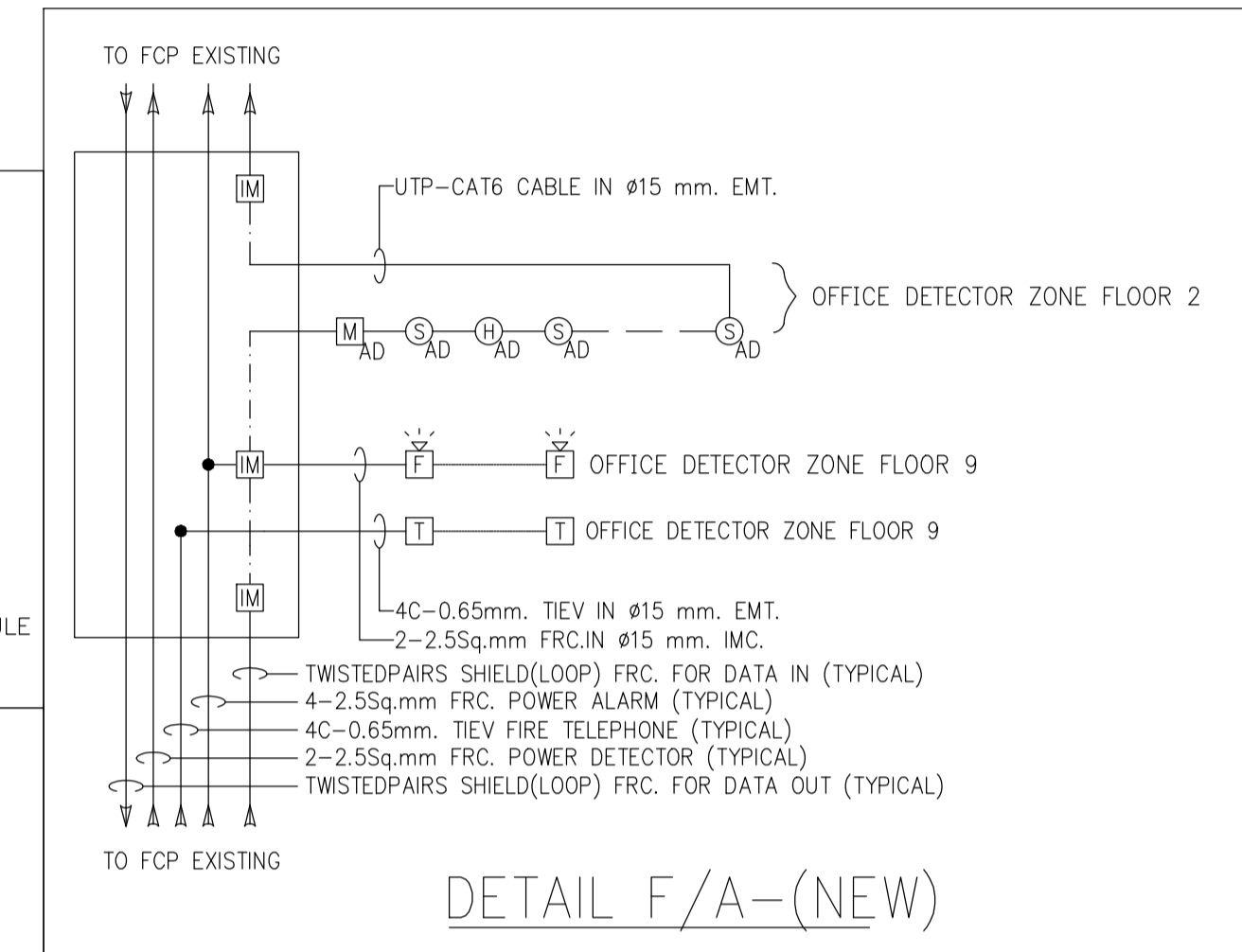
ไดอะแกรมแนวตั้งระบบโทรศัพท์วงจรปิด
มาตราส่วน ไม่มีมาตราส่วน

ระดับพื้นที่ 9

NOTE
- ให้ผู้รับจ้างประสานงานกับทางโรงพยาบาล เพื่อดำเนินการเชื่อมระบบ
1) FIRE ALARM (FA)



SYMBOL
FCP : FIRE ALARM CONTROL PANEL
F/A : LOCAL FIRE ALARM CONTROL CABINET
: ALARM WITH STROBE LIGHT
T : TELEPHONE JACK
M AD : ADDRESSABLE MANUAL PULL STATION
S AD : ADDRESSABLE BASE WITH PHOTO SMOKE SENSORS
H AD : ADDRESSABLE BASE WITH HEAT SENSORS
M : ADDRESSABLE LOOP ISOLATER MODULE / ADDRESSABLE 24VDC POWER SUPPLY ISOLATER MODULE
E.O.L. : END OF LINE DEVICE



NOTE
- ให้ผู้รับจ้างดำเนินการสำรวจระบบแจ้งเหตุเพลิงไหม้เดิม แล้วดำเนินการเชื่อมต่อบริเวณที่สามารถใช้งานร่วมกับระบบเดิมได้อย่างถูกต้อง และใช้งานได้อย่างสมบูรณ์
- จำนวนของอุปกรณ์ระบบแจ้งเหตุเพลิงไหม้ ให้ยึดจำนวนตามแบบ

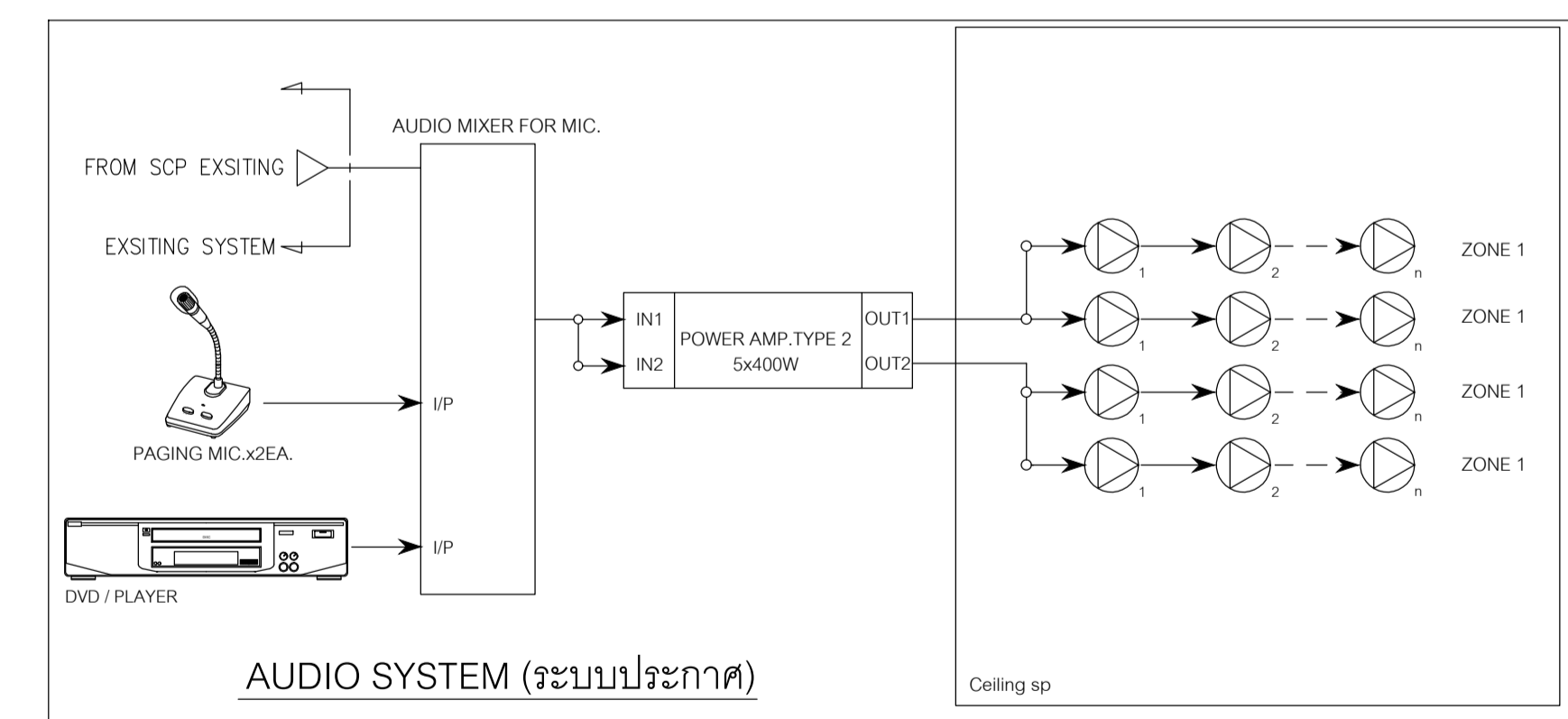
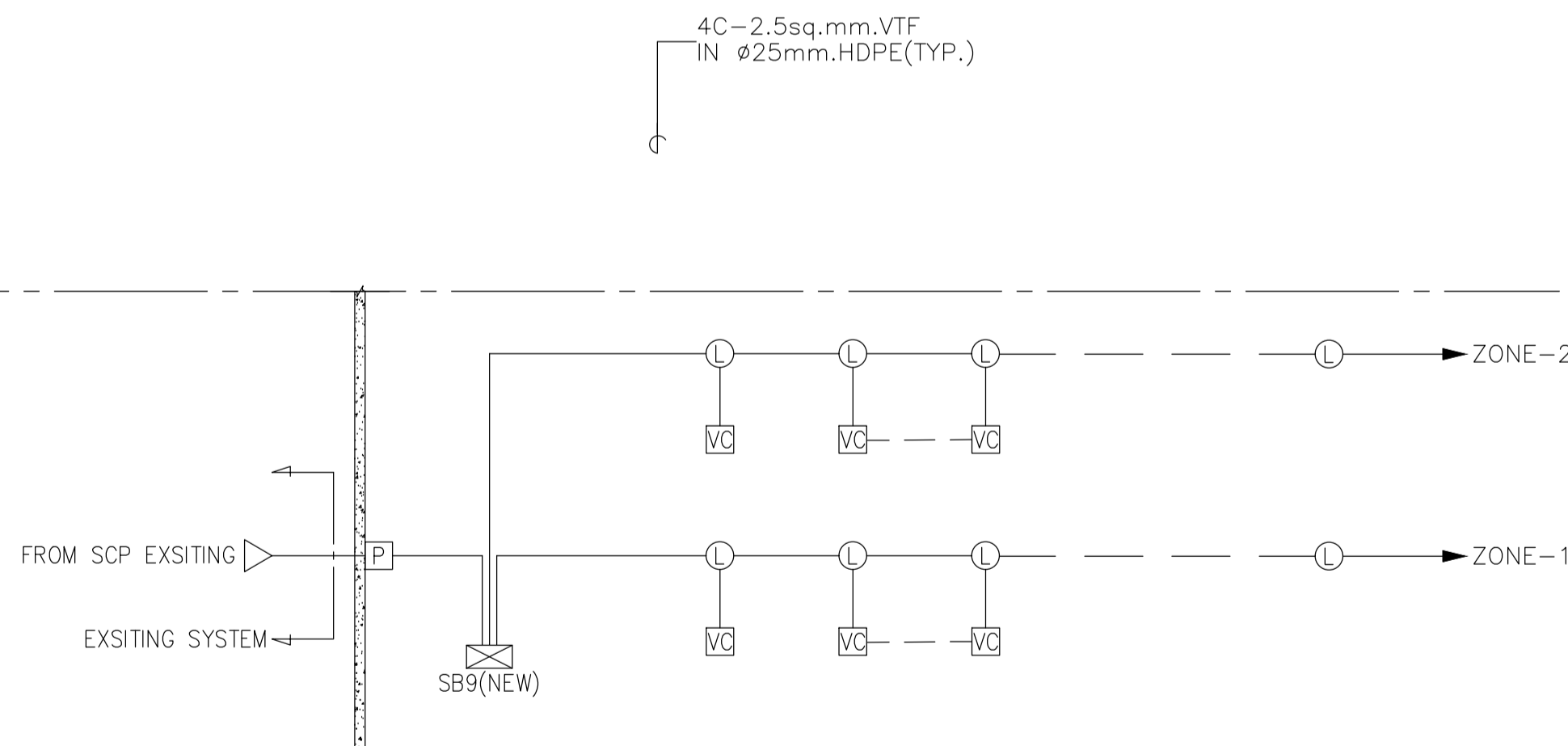
DETAIL F/A-(NEW)

ระดับพื้นที่ 8

ไดอะแกรมแนวตั้งระบบแจ้งเหตุเพลิงไหม้
มาตราส่วน ไม่มีมาตราส่วน

ระดับพื้นที่ 9

NOTE
- ให้ผู้รับจ้างประสานงานกับทางโรงพยาบาล เพื่อดำเนินการเชื่อมระบบ
1) PUBLIC ADDRESS SYSTEM (PA)



AUDIO SYSTEM (ระบบประกาศ)

NOTE
- ให้ผู้รับจ้างดำเนินการสำรวจระบบเสียงประกาศเดิม แล้วดำเนินการเชื่อมต่อบริเวณที่สามารถใช้งานร่วมกับระบบเดิมได้อย่างถูกต้อง และใช้งานได้อย่างสมบูรณ์
- จำนวนของอุปกรณ์ระบบเสียงประกาศ ให้ยึดจำนวนตามแบบ

SYMBOL
SCP : SOUND CONTROL PANEL IN TELEPHONE ROOM
VC : VOLUME CONTROL
: 1x6w. LOW SPEAKER METAL ENCLOSE TYPE



ไดอะแกรมแนวตั้งระบบเสียงประกาศ
มาตราส่วน ไม่มีมาตราส่วน

ระดับพื้นที่ 8

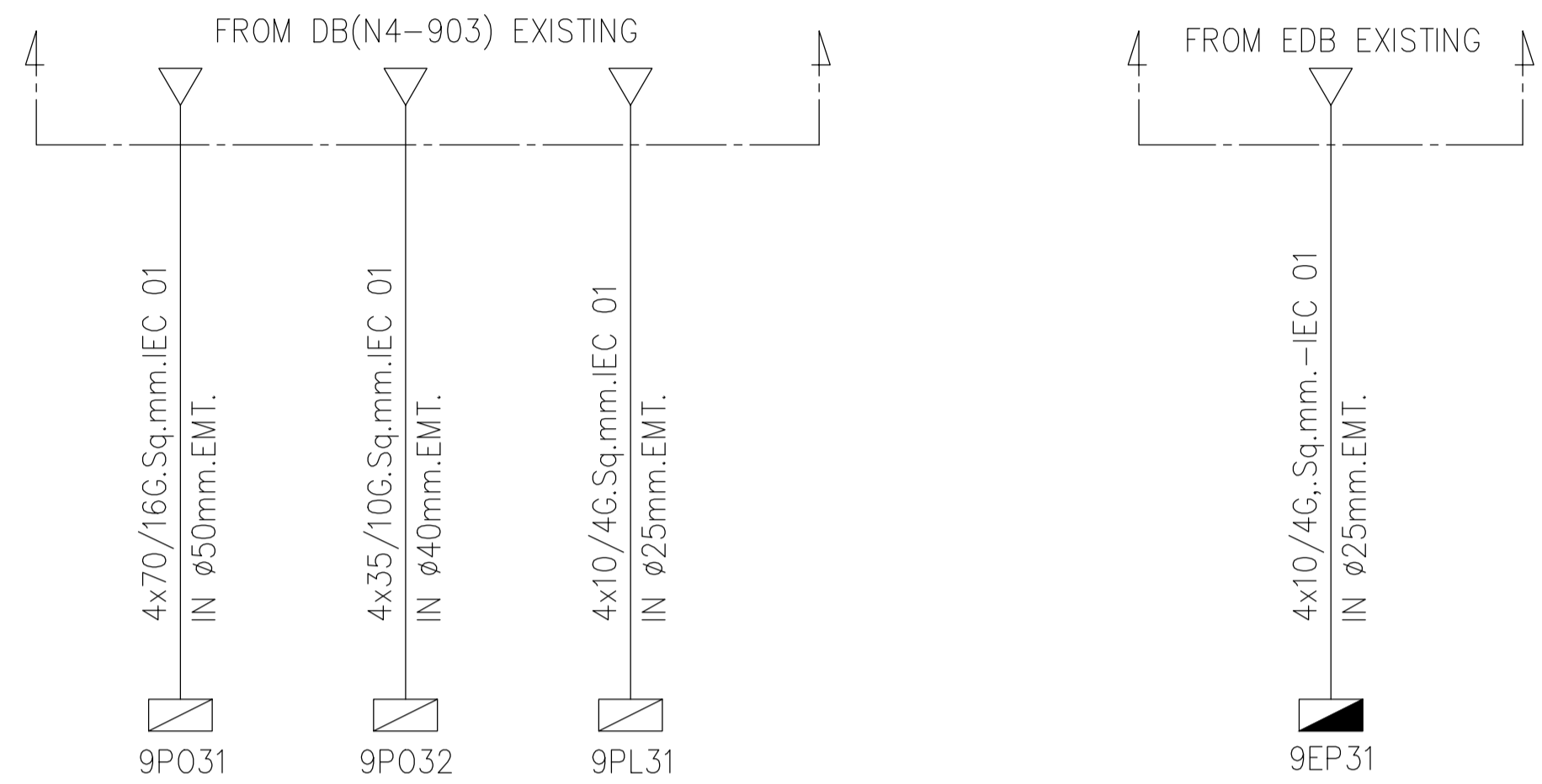
| | | | | | | | | | | | | | |
|---|--|------------------------------|--------|--|--------|--|--------|---|--------|----------------------|---|---|--------------------|
| | | ARCHITECTS | SIGNED | STRUCTURAL ENGINEER | SIGNED | SANITARY ENGINEER | SIGNED | MECHANICAL ENGINEER | SIGNED | REVISION | OWNER ภาววิชาการเกษตร | LOCATION ทุ่งศรีภูมิ, กรุงเทพมหานคร 10900 | PROJECT STATUS: |
| | | INTERIOR | SIGNED | LANDSCAPE ARCHITECTS | SIGNED | ELECTRICAL ENGINEER | SIGNED | | | | | | |
| 59/999 Moo 3, Klong Mue, Pakkret, Nonthaburi 11120 Thailand T.466 2 019 1533, M.466 8 088 0025 www.em.co.th | | วิศิษฐ์ สิมสืบผล ภ.ศ.ด. 7524 | | ศุภณัฐ วิสิฐธนรินทร์ ภ.ศ.ด. 477 ชลชนุชา บุญทอง ภ.ศ.ด. 4866 สุทธิชนก กิ่งเมืองชัย ภ.ศ.ด. 6746 | | อรุณศาสตร์ จันทร์เทศ ภ.ศ.ด. 54260 สุจิตา บุญทง ภ.ศ.ด. 62867 | | เจริญ ฐิติรุ่งเรือง ภ.ศ.ด. 4190 ปาณิณี ภาวโรจน์ ภ.ศ.ด. 43956 ปุณยวิภา หิมนานาบุตร ภ.ศ.ด. 55463 สุทธิพงษ์ แสงประจง ภ.ศ.ด. 57037 | | NO. DESCRIPTION DATE | PROJECT NAME: โครงการออกแบบตกแต่งภายในอาคารสำนักงาน ชั้น 8 และชั้น 9 ศูนย์ราชการเฉลิมพระเกียรติ 80 พรรษา 5 ธันวาคม 2550 อาคารซี | DRAWN - REF NO. - DATE 30/04/2568 SCALE A3 = NTS | DRAWING NO. EE-004 |
| ไดอะแกรมแนวตั้งระบบโทรศัพท์วงจรปิด แจ้งเหตุเพลิงไหม้และเสียงประกาศ ชั้นที่ 8 | | | | | | | | | | | | | |

| PROJECT NAME : ออกแบบตึกแถวภายในอาคารสำนักงาน ชั้น 8 และชั้น 9 | | | CAPACITY : 42 CIRCUITS | | | | | | | | | |
|---|-------------|-----------------|--------------------------------|-----|------------|-------|---------|------|--------------------------------|---------|---------|--|
| PANEL NAME : 8PO31 | | | LOCATION : ห้องงานระบบ 8th FL. | | | | | | | | | |
| MAIN : MCB 3P 125AT/250AF | | | MOUNTING : SURFACE | | | | | | | | | |
| CIRCUIT No. | DESCRIPTION | CIRCUIT BREAKER | | | CONDUCTORS | | CONDUIT | | CONNECTED LOAD IN VA. | | | REMARK |
| | | No.POLE | AT. | IC. | SIZE | TYPE | SIZE | TYPE | PHASE A | PHASE B | PHASE C | |
| 1 | Receptacle | 1 | 20 | | 2x4/G2.5 | IEC01 | 15mm. | EMT | 800 | | | |
| 3 | Receptacle | 1 | 20 | | 2x4/G2.5 | IEC01 | 15mm. | EMT | | 1,600 | | |
| 5 | Receptacle | 1 | 20 | | 2x4/G2.5 | IEC01 | 15mm. | EMT | | | 1,600 | |
| 7 | Receptacle | 1 | 20 | | 2x4/G2.5 | IEC01 | 15mm. | EMT | 1,600 | | | |
| 9 | Receptacle | 1 | 20 | | 2x4/G2.5 | IEC01 | 15mm. | EMT | | 1,600 | | |
| 11 | Receptacle | 1 | 20 | | 2x4/G2.5 | IEC01 | 15mm. | EMT | | | 1,200 | |
| 13 | Receptacle | 1 | 20 | | 2x4/G2.5 | IEC01 | 15mm. | EMT | 1,600 | | | |
| 15 | Receptacle | 1 | 20 | | 2x4/G2.5 | IEC01 | 15mm. | EMT | | 800 | | |
| 17 | Receptacle | 1 | 20 | | 2x4/G2.5 | IEC01 | 15mm. | EMT | | | 1,200 | |
| 19 | Receptacle | 1 | 20 | | 2x4/G2.5 | IEC01 | 15mm. | EMT | 1,200 | | | |
| 21 | Receptacle | 1 | 20 | | 2x4/G2.5 | IEC01 | 15mm. | EMT | | 800 | | |
| 23 | Receptacle | 1 | 20 | | 2x4/G2.5 | IEC01 | 15mm. | EMT | | | 2,000 | |
| 25 | Receptacle | 1 | 20 | | 2x4/G2.5 | IEC01 | 15mm. | EMT | 1,400 | | | |
| 27 | Receptacle | 1 | 20 | | 2x4/G2.5 | IEC01 | 20mm. | EMT | | 1,400 | | |
| 29 | Receptacle | 1 | 20 | | 2x4/G2.5 | IEC01 | 20mm. | EMT | | | 1,400 | |
| 31 | Receptacle | 1 | 20 | | 2x4/G2.5 | IEC01 | 20mm. | EMT | 1,400 | | | |
| 33 | Receptacle | 1 | 20 | | 2x4/G2.5 | IEC01 | 20mm. | EMT | | 1,200 | | |
| 35 | Receptacle | 1 | 20 | | 2x4/G2.5 | IEC01 | 20mm. | EMT | | | 1,600 | |
| 37 | Receptacle | 1 | 20 | | 2x4/G2.5 | IEC01 | 20mm. | EMT | 1,600 | | | |
| 39 | Receptacle | 1 | 20 | | 2x4/G2.5 | IEC01 | 20mm. | EMT | | 1,800 | | |
| 41 | SPARE | 1 | 20 | | | | | | | 1,000 | | |
| 2 | Receptacle | 1 | 20 | | 2x4/G2.5 | IEC01 | 15mm. | EMT | 2,000 | | | |
| 4 | Receptacle | 1 | 20 | | 2x4/G2.5 | IEC01 | 15mm. | EMT | | 1,200 | | |
| 6 | Receptacle | 1 | 20 | | 2x4/G2.5 | IEC01 | 15mm. | EMT | | | 1,400 | |
| 8 | Receptacle | 1 | 20 | | 2x4/G2.5 | IEC01 | 15mm. | EMT | 1,400 | | | |
| 10 | Receptacle | 1 | 20 | | 2x4/G2.5 | IEC01 | 15mm. | EMT | | 1,400 | | |
| 12 | Receptacle | 1 | 20 | | 2x4/G2.5 | IEC01 | 15mm. | EMT | | | 1,200 | |
| 14 | Receptacle | 1 | 20 | | 2x4/G2.5 | IEC01 | 15mm. | EMT | 800 | | | |
| 16 | Receptacle | 1 | 20 | | 2x4/G2.5 | IEC01 | 15mm. | EMT | | 1,200 | | |
| 18 | Receptacle | 1 | 20 | | 2x4/G2.5 | IEC01 | 15mm. | EMT | | | 1,600 | |
| 20 | Receptacle | 1 | 20 | | 2x4/G2.5 | IEC01 | 15mm. | EMT | 1,600 | | | |
| 22 | Receptacle | 1 | 20 | | 2x4/G2.5 | IEC01 | 15mm. | EMT | | 1,600 | | |
| 24 | Receptacle | 1 | 20 | | 2x4/G2.5 | IEC01 | 15mm. | EMT | | | 1,600 | |
| 26 | Receptacle | 1 | 20 | | 2x4/G2.5 | IEC01 | 15mm. | EMT | 1,200 | | | |
| 28 | Receptacle | 1 | 20 | | 2x4/G2.5 | IEC01 | 15mm. | EMT | | 1,600 | | |
| 30 | Receptacle | 1 | 20 | | 2x4/G2.5 | IEC01 | 15mm. | EMT | | | 1,600 | |
| 32 | Receptacle | 1 | 20 | | 2x4/G2.5 | IEC01 | 15mm. | EMT | 1,600 | | | |
| 34 | Receptacle | 1 | 20 | | 2x4/G2.5 | IEC01 | 15mm. | EMT | | 1,600 | | |
| 36 | SPARE | 1 | 20 | | | | | | | | 1,000 | |
| 38 | SPARE | 1 | 20 | | | | | | 1,000 | | | |
| 40 | SPACE | | | | | | | | | | | |
| 42 | SPACE | | | | | | | | | | | |
| TOTAL CONNECTED LOAD | | | | | | | | | 19,200 | 17,800 | 18,400 | |
| TOTAL DEMAND LOAD (80%) | | | | | | | | | 15,360 | 14,240 | 14,720 | |
| CONNECTED TO : DB EXISTING | | | | | | | | | MAN CONDUCTOR : 4x70/G16-IEC01 | | | NOTE : |
| IC ≥ 18 KA : | | | | | | | | | CONDUIT : IN = 50mm. EMT. | | | RCBO = Residual Current Circuit Breaker with |
| Progress Design and Engineering Co.,LTD Tel : 02-905-1301 Fax : 02-905-1302 | | | | | | | | | | | | Over Current Protection |

| PROJECT NAME : ออกแบบตึกแถวภายในอาคารสำนักงาน ชั้น 8 และชั้น 9 | | | CAPACITY : 42 CIRCUITS | | | | | | | | | |
|---|-------------|-----------------|--------------------------------|-----|------------|-------|---------|------|--------------------------------|---------|---------|--|
| PANEL NAME : 8PO32 | | | LOCATION : ห้องงานระบบ 8th FL. | | | | | | | | | |
| MAIN : MCB 3P 80AT/100AF | | | MOUNTING : SURFACE | | | | | | | | | |
| CIRCUIT No. | DESCRIPTION | CIRCUIT BREAKER | | | CONDUCTORS | | CONDUIT | | CONNECTED LOAD IN VA. | | | REMARK |
| | | No.POLE | AT. | IC. | SIZE | TYPE | SIZE | TYPE | PHASE A | PHASE B | PHASE C | |
| 1 | Receptacle | 1 | 20 | | 2x4/G2.5 | IEC01 | 15mm. | EMT | 1,200 | | | |
| 3 | Receptacle | 1 | 20 | | 2x4/G2.5 | IEC01 | 15mm. | EMT | | 800 | | |
| 5 | Receptacle | 1 | 20 | | 2x4/G2.5 | IEC01 | 15mm. | EMT | | | 1,600 | |
| 7 | Receptacle | 1 | 20 | | 2x4/G2.5 | IEC01 | 15mm. | EMT | 1,200 | | | |
| 9 | Receptacle | 1 | 20 | | 2x4/G2.5 | IEC01 | 15mm. | EMT | | 1,600 | | |
| 11 | Receptacle | 1 | 20 | | 2x4/G2.5 | IEC01 | 15mm. | EMT | | | 1,600 | |
| 13 | Receptacle | 1 | 20 | | 2x4/G2.5 | IEC01 | 15mm. | EMT | 1,200 | | | |
| 15 | Receptacle | 1 | 20 | | 2x4/G2.5 | IEC01 | 15mm. | EMT | | 2,000 | | |
| 17 | Receptacle | 1 | 20 | | 2x4/G2.5 | IEC01 | 15mm. | EMT | | | 1,600 | |
| 19 | Receptacle | 1 | 20 | | 2x4/G2.5 | IEC01 | 15mm. | EMT | 1,600 | | | |
| 21 | Receptacle | 1 | 20 | | 2x4/G2.5 | IEC01 | 15mm. | EMT | | 200*8 | | |
| 23 | Receptacle | 1 | 20 | | 2x4/G2.5 | IEC01 | 15mm. | EMT | | | 800 | |
| 25 | Receptacle | 1 | 20 | | 2x4/G2.5 | IEC01 | 15mm. | EMT | 800 | | | |
| 27 | Receptacle | 1 | 20 | | 2x4/G2.5 | IEC01 | 15mm. | EMT | | 1,600 | | |
| 29 | Receptacle | 1 | 20 | | 2x4/G2.5 | IEC01 | 15mm. | EMT | | | 1,600 | |
| 31 | Receptacle | 1 | 20 | | 2x4/G2.5 | IEC01 | 15mm. | EMT | 1,600 | | | |
| 33 | Receptacle | 1 | 20 | | 2x4/G2.5 | IEC01 | 15mm. | EMT | | 1,600 | | |
| 35 | Receptacle | 1 | 20 | | 2x4/G2.5 | IEC01 | 15mm. | EMT | | | 1,000 | |
| 37 | Receptacle | 1 | 20 | | 2x4/G2.5 | IEC01 | 15mm. | EMT | 1,600 | | | |
| 39 | SPACE | - | - | | | | | | | | | |
| 41 | SPACE | - | - | | | | | | | | | |
| 2 | Receptacle | 1 | 20 | | 2x4/G2.5 | IEC01 | 15mm. | EMT | 800 | | | |
| 4 | Receptacle | 1 | 20 | | 4x4/G2.5 | IEC01 | 20mm. | EMT | | 1,600 | | |
| 6 | Receptacle | 1 | 20 | | 2x4/G2.6 | IEC01 | 15mm. | EMT | | | 1,600 | |
| 8 | Receptacle | 1 | 20 | | 4x4/G2.6 | IEC01 | 20mm. | EMT | 1,600 | | | |
| 10 | Receptacle | 1 | 20 | | 2x4/G2.7 | IEC01 | 15mm. | EMT | | 1,600 | | |
| 12 | Receptacle | 1 | 20 | | 4x4/G2.7 | IEC01 | 20mm. | EMT | | | 1,200 | |
| 14 | Receptacle | 1 | 20 | | 2x4/G2.8 | IEC01 | 15mm. | EMT | 1,200 | | | |
| 16 | Receptacle | 1 | 20 | | 4x4/G2.8 | IEC01 | 20mm. | EMT | | 1,600 | | |
| 18 | Receptacle | 1 | 20 | | 2x4/G2.9 | IEC01 | 15mm. | EMT | | | 1,800 | |
| 20 | Receptacle | 1 | 20 | | 4x4/G2.9 | IEC01 | 20mm. | EMT | 1,000 | | | |
| 22 | Receptacle | 1 | 20 | | 2x4/G2.10 | IEC01 | 15mm. | EMT | | 1,000 | | |
| 24 | Receptacle | 1 | 20 | | 4x4/G2.10 | IEC01 | 20mm. | EMT | | | 1,400 | |
| 26 | Receptacle | 1 | 20 | | 2x4/G2.11 | IEC01 | 15mm. | EMT | 1,000 | | | |
| 28 | Receptacle | 1 | 20 | | 4x4/G2.11 | IEC01 | 20mm. | EMT | | 1,000 | | |
| 30 | Receptacle | 1 | 20 | | 2x4/G2.12 | IEC01 | 15mm. | EMT | | | 1,200 | |
| 32 | Receptacle | 1 | 20 | | 4x4/G2.12 | IEC01 | 20mm. | EMT | 1,000 | | | |
| 34 | Receptacle | 1 | 20 | | 2x4/G2.13 | IEC01 | 15mm. | EMT | | 400 | | |
| 36 | Receptacle | 1 | 20 | | 4x4/G2.13 | IEC01 | 20mm. | EMT | | | 400 | |
| 38 | SPACE | 1 | 20 | | | | | | | | | |
| 40 | SPACE | 1 | 20 | | | | | | | | | |
| 42 | SPACE | 1 | 20 | | | | | | | | | |
| TOTAL CONNECTED LOAD | | | | | | | | | 15,800 | 14,800 | 15,800 | |
| TOTAL DEMAND LOAD (80%) | | | | | | | | | 12,640 | 11,840 | 12,640 | |
| CONNECTED TO : DB EXISTING | | | | | | | | | MAN CONDUCTOR : 4x35/G10-IEC01 | | | NOTE : |
| IC ≥ 18 KA : | | | | | | | | | CONDUIT : IN = 40mm. EMT. | | | RCBO = Residual Current Circuit Breaker with |
| Progress Design and Engineering Co.,LTD Tel : 02-905-1301 Fax : 02-905-1302 | | | | | | | | | | | | Over Current Protection |

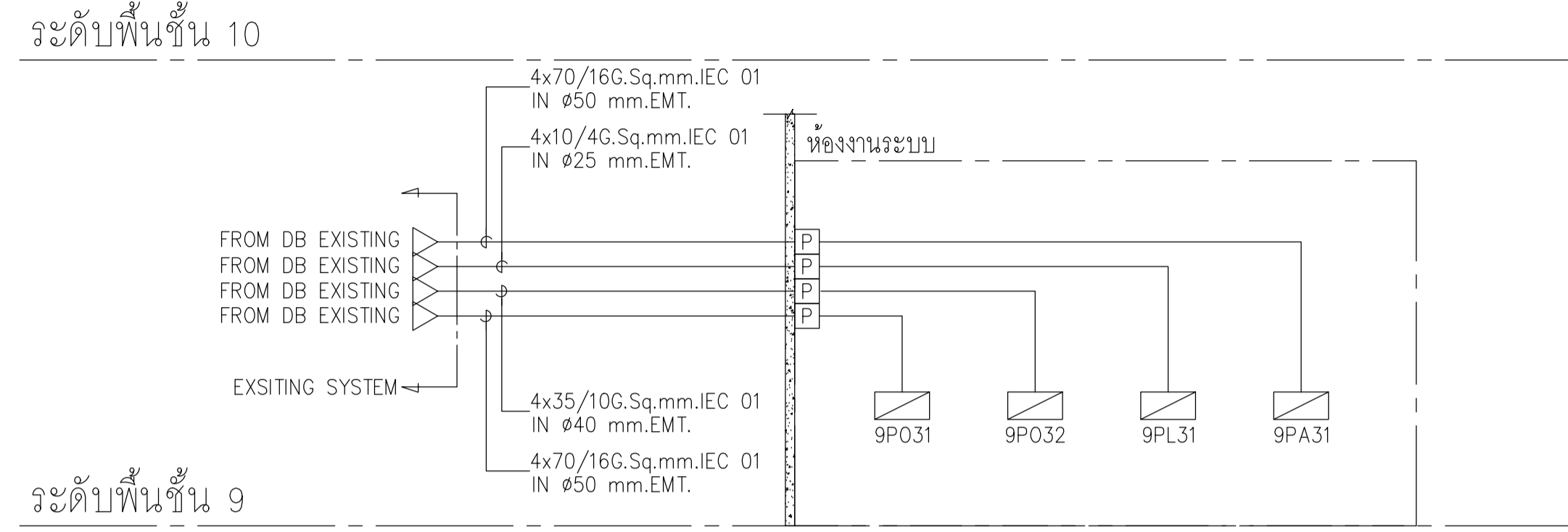
| | | | | | | | | | | | | | | | | |
|--|--|------------|--------|----------------------|--------|---------------------|--------|---------------------|--------|----------|----------------|--|-------------|-------------------------------|------------------|---|
|  <p>สำนักงานพัฒนารัฐบาลดิจิทัล (องค์การมหาชน)</p> |  <p>EM DESIGN AND MANAGEMENT Co.,Ltd. บริษัท อีเอ็ม ดีไซน์ แมนเนจเม้นท์ จำกัด 59/999 Moo 3, Klong Muu, Pakkret, Nonthaburi 11220 Thailand T.466 2 019 1533, M.466 8 088 0025 www.em.co.th</p> | ARCHITECTS | SIGNED | STRUCTURAL ENGINEER | SIGNED | SANITARY ENGINEER | SIGNED | MECHANICAL ENGINEER | SIGNED | REVISION | OWNER | กรมวิชาการเกษตร | LOCATION | จตุจักร , กรุงเทพมหานคร 10900 | PROJECT STATUS : | |
| | | INTERIOR | SIGNED | LANDSCAPE ARCHITECTS | SIGNED | ELECTRICAL ENGINEER | SIGNED | | | | | NO. | DESCRIPTION | DATE | | |
| | | | | | | | | | | | PROJECT NAME : | โครงการออกแบบตึกแถวภายในอาคารสำนักงาน ชั้น 8 และชั้น 9 | | | DRAWN | - |
| | | | | | | | | | | | DATE | 30/04/2568 | | | REF NO. | - |
| | | | | | | | | | | | SCALE | A3 = NTS | | | DRAWING TITLE | |
| | | | | | | | | | | | DRAWING NO. | ดาวารางไหลด 1 ชั้นที่ 8 | | | | |
| | | | | | | | | | | | | | | | EE-005 | |

NOTE
 - ให้ผู้รับจ้างดำเนินการสำรวจเมนไฟฟ้าเดิมของอาคารแล้วดำเนินการเชื่อมต่อระบบให้สามารถใช้งานร่วมกับระบบเดิมได้อย่างถูกต้องและใช้งานได้อย่างสมบูรณ์



ไดอะแกรมเส้นเดี่ยวระบบไฟฟ้า
 มาตรฐาน ไม่มีมาตรฐาน

NOTE
 - ให้ผู้รับจ้างดำเนินการสำรวจเมนไฟฟ้าเดิมของอาคารแล้วดำเนินการเชื่อมต่อระบบให้สามารถใช้งานร่วมกับระบบเดิมได้อย่างถูกต้องและใช้งานได้อย่างสมบูรณ์

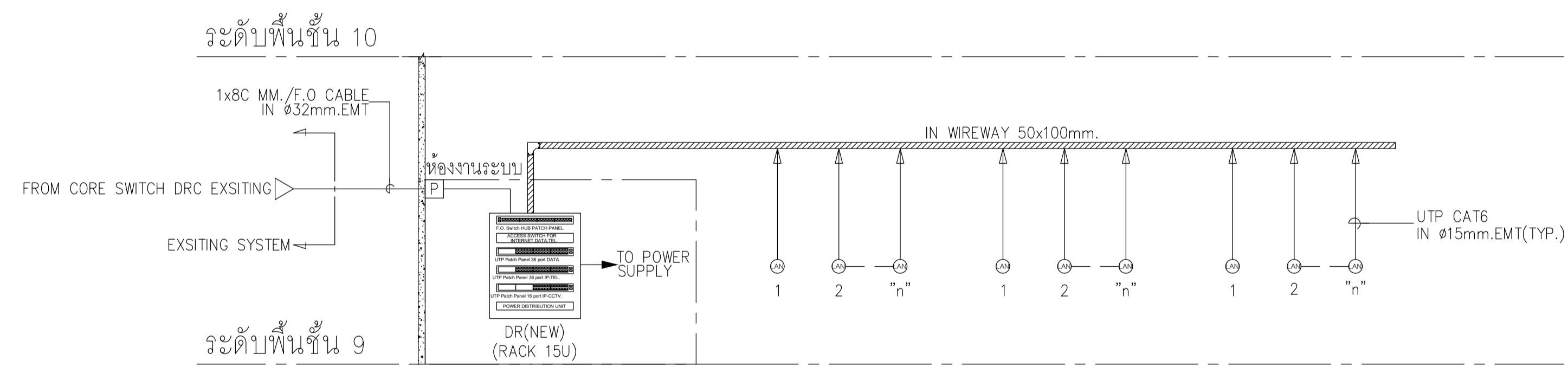


ระดับพื้นที่ 9

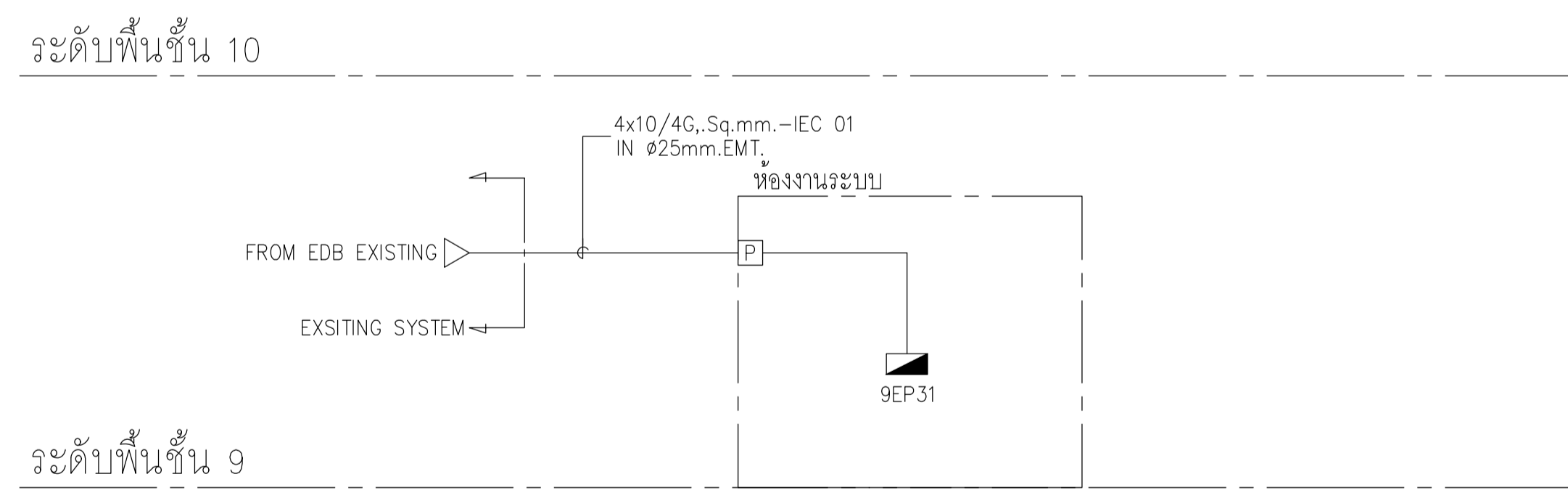
SYMBOL
 DR(NEW) = DATA RACK 19"15U FLOOR RACK
 AP = ACCESS POINT
 CO = COMPUTER OUTLET WITH RJ45 CAT 6

NOTE
 - ให้ผู้รับจ้างดำเนินการสำรวจระบบ IP คอมพิวเตอร์เดิม แล้วดำเนินการเชื่อมต่อระบบให้สามารถใช้งานร่วมกับระบบเดิมได้อย่างถูกต้องและใช้งานได้อย่างสมบูรณ์
 - จำนวนของอุปกรณ์ระบบ IP โพรเซสเซอร์และคอมพิวเตอร์ให้ยึดจำนวนตามแบบ

ไดอะแกรมแนวตั้งระบบไฟฟ้า
 มาตรฐาน ไม่มีมาตรฐาน



ไดอะแกรมแนวตั้งระบบโทรศัพท์และระบบคอมพิวเตอร์
 มาตรฐาน ไม่มีมาตรฐาน



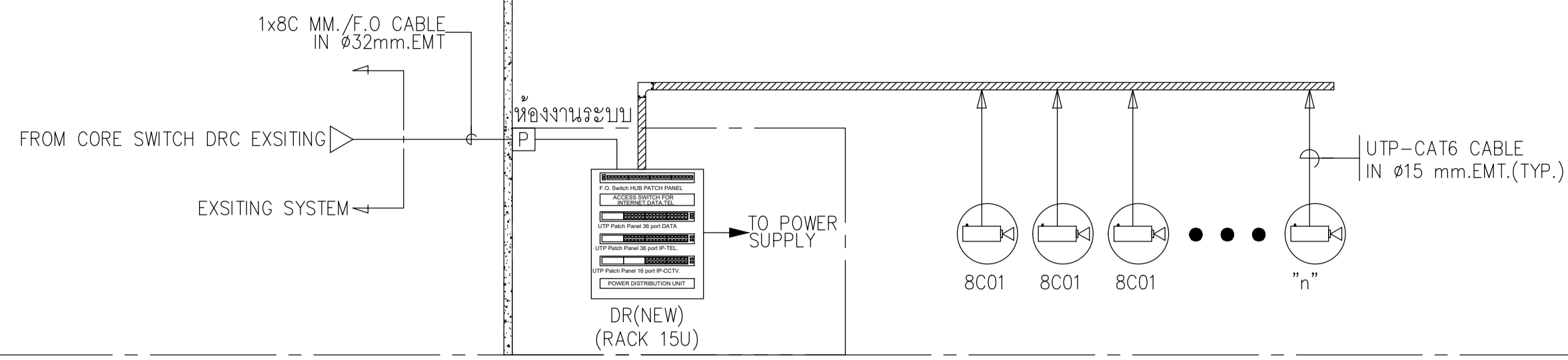
ระดับพื้นที่ 9

ไดอะแกรมแนวตั้งระบบไฟฟ้าสำรอง
 มาตรฐาน ไม่มีมาตรฐาน

| | | | | | | | | | | | | | | | |
|--|--|---|---------------------------------|--|---|--|---|--|-----------------------|----------------------------------|-------|-----------------|----------|-------------------------------|-----------------|
| | | ARCHITECTS | SIGNED | STRUCTURAL ENGINEER | SIGNED | SANITARY ENGINEER | SIGNED | MECHANICAL ENGINEER | SIGNED | REVISION NO. DESCRIPTION DATE | OWNER | กรมวิชาการเกษตร | LOCATION | จตุจักร , กรุงเทพมหานคร 10900 | PROJECT STATUS: |
| | | INTERIOR วิศิษฐ์ สิมสิบลผล ภ.ส.ด. 7524 | LANDSCAPE ARCHITECTS (Blank) | ELECTRICAL ENGINEER อรุณศาสตร์ จันทร์เทศ ภพท.54260 สุจิตา บุญภัก ภพท.62867 | MECHANICAL ENGINEER เจริญ รุ่งแจ้งทำทอง สทท.4190 ปาจารย์ แก้วเมธี ภท.43956 ปุณยวิทย์ หลิมินคาบุตร ภท.55463 สุจิตา บุญภัก ภท.57037 | OWNER โครงการออกแบบตกแต่งภายในอาคารสำนักงาน ชั้น 8 และชั้น 9 ศูนย์ราชการเฉลิมพระเกียรติ 80 พรรษา 5 ธันวาคม 2550 อาคารซี | DRAWN REF NO. DATE SCALE A3 = NTS | DRAWING TITLE ไดอะแกรมเส้นเดี่ยวระบบไฟฟ้า, แนวตั้งระบบไฟฟ้า, โทรศัพท์และระบบคอมพิวเตอร์ ชั้นที่ 9 | PROJECT NO. EE-007 | | | | | | |

ระดับพื้นที่ 10

NOTE
- ให้ผู้รับจ้างประสานงานกับทางโรงพยาบาล เพื่อดำเนินการเชื่อมระบบ
1) COMPUTER ,INTERNET ,FIBER OPTIC



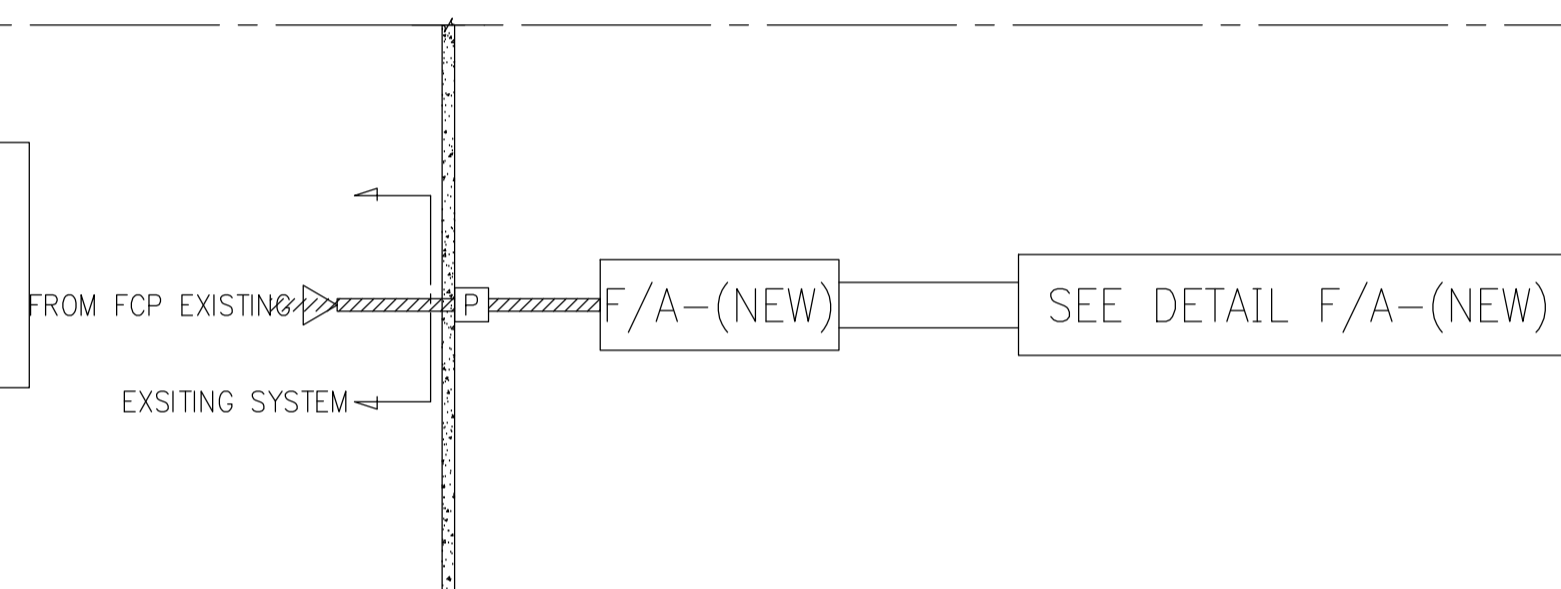
NOTE
- ให้ผู้รับจ้างดำเนินการสำรวจระบบกล้องวงจรปิดเดิม แล้วดำเนินการเชื่อมต่อบนพื้นที่ใหม่ร่วมกับระบบเดิมได้อย่างถูกต้องและใช้งานได้อย่างสมบูรณ์

ระดับพื้นที่ 9

โต๊ะแกมแนวตั้งระบบโทรศัพท์วงจรปิด
มาตราส่วน ไม่มีมาตราส่วน

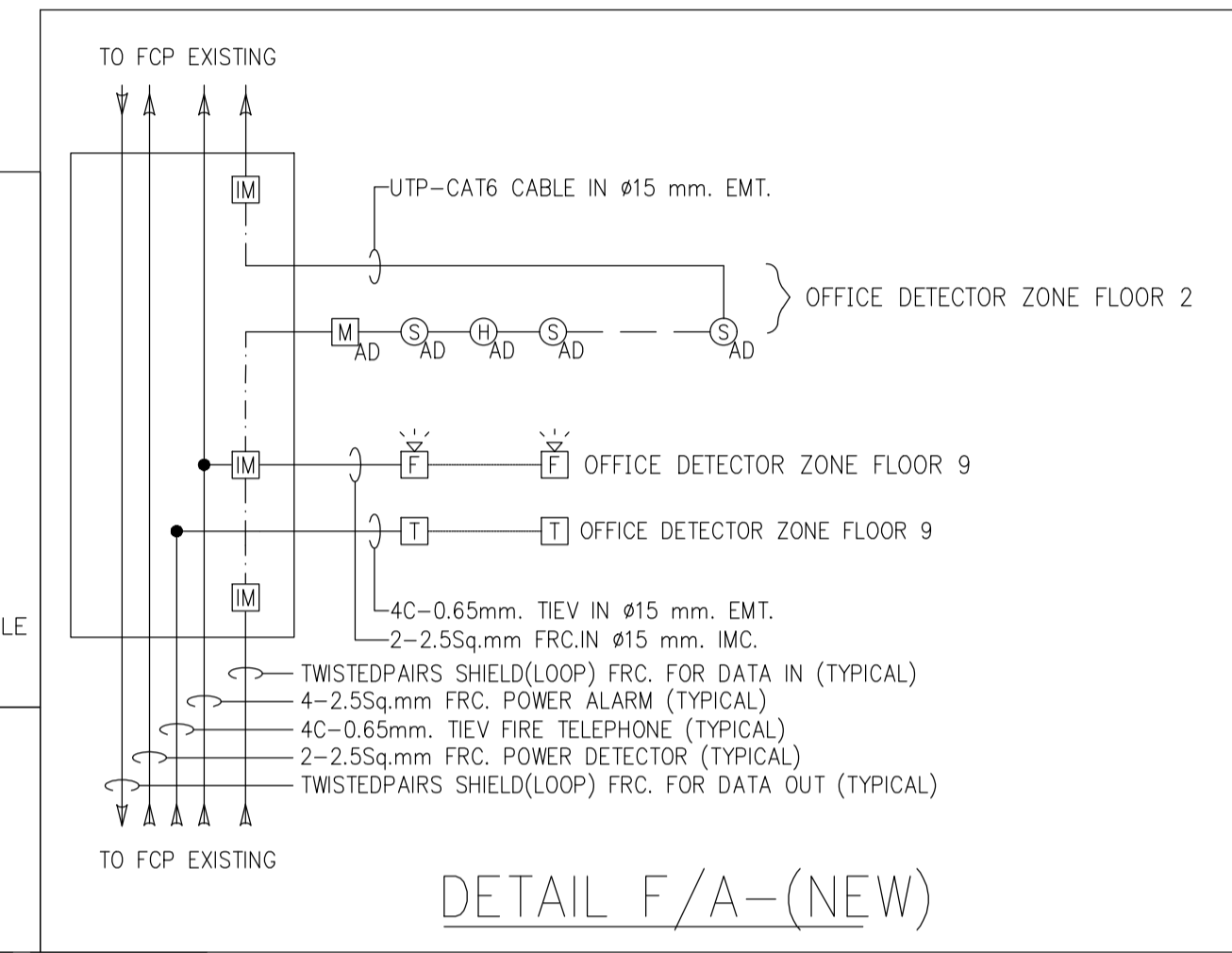
ระดับพื้นที่ 10

NOTE
- ให้ผู้รับจ้างประสานงานกับทางโรงพยาบาล เพื่อดำเนินการเชื่อมระบบ
1) FIRE ALARM (FA)



SYMBOL
 □ FCP : FIRE ALARM CONTROL PANEL
 □ F/A : LOCAL FIRE ALARM CONTROL CABINET
 □ ALARM WITH STROBE LIGHT
 □ TELEPHONE JACK
 □ AD : ADDRESSABLE MANUAL PULL STATION
 □ AD : ADDRESSABLE BASE WITH PHOTO SMOKE SENSORS
 □ AD : ADDRESSABLE BASE WITH HEAT SENSORS
 □ ADDRESSABLE LOOP ISOLATER MODULE / ADDRESSABLE 24VDC POWER SUPPLY ISOLATER MODULE
 Ω E.O.L. : END OF LINE DEVICE

NOTE
- ให้ผู้รับจ้างดำเนินการสำรวจระบบแจ้งเหตุเพลิงไหม้เดิม แล้วดำเนินการเชื่อมต่อบนพื้นที่ใหม่ร่วมกับระบบเดิมได้อย่างถูกต้องและใช้งานได้อย่างสมบูรณ์
- จำนวนของอุปกรณ์ระบบแจ้งเหตุเพลิงไหม้ ให้ยึดจำนวนตามแบบ

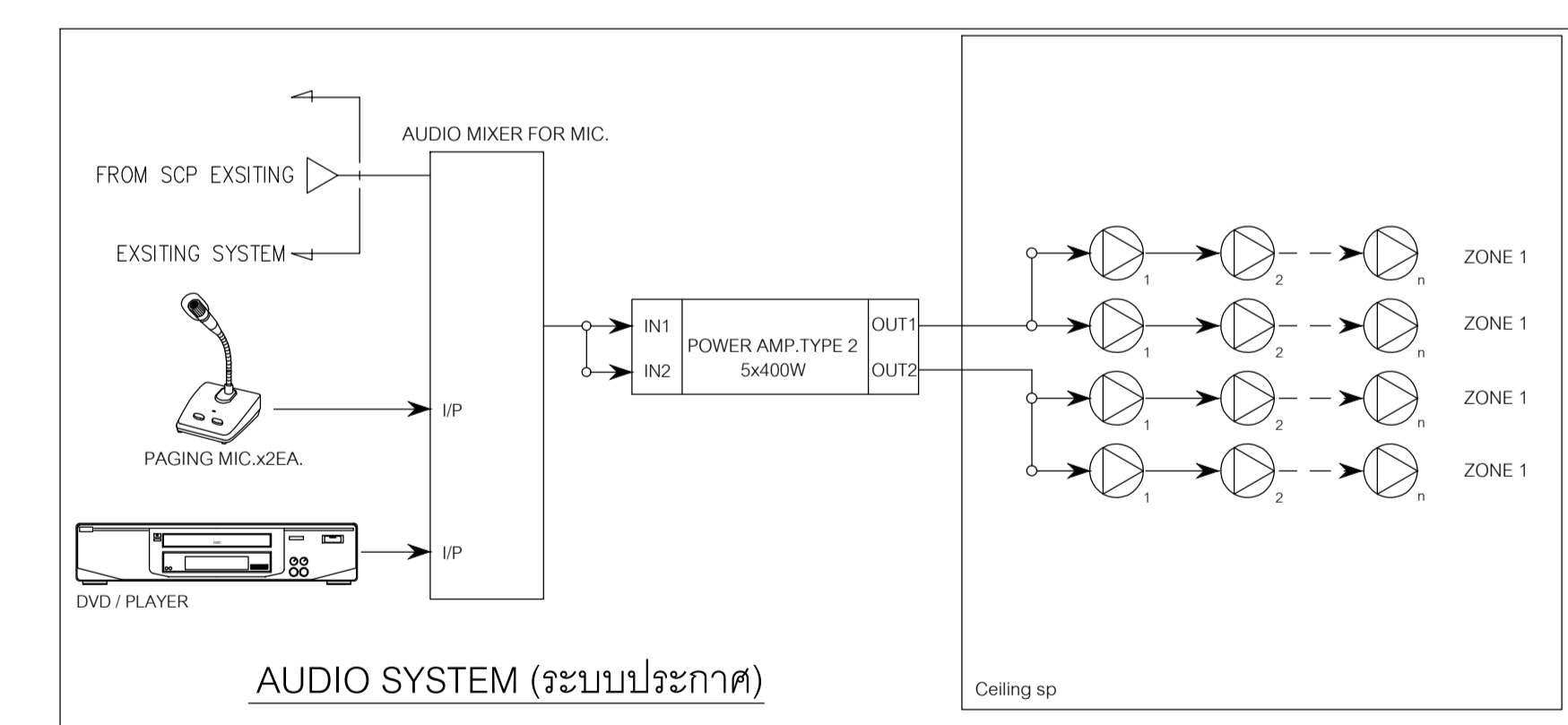
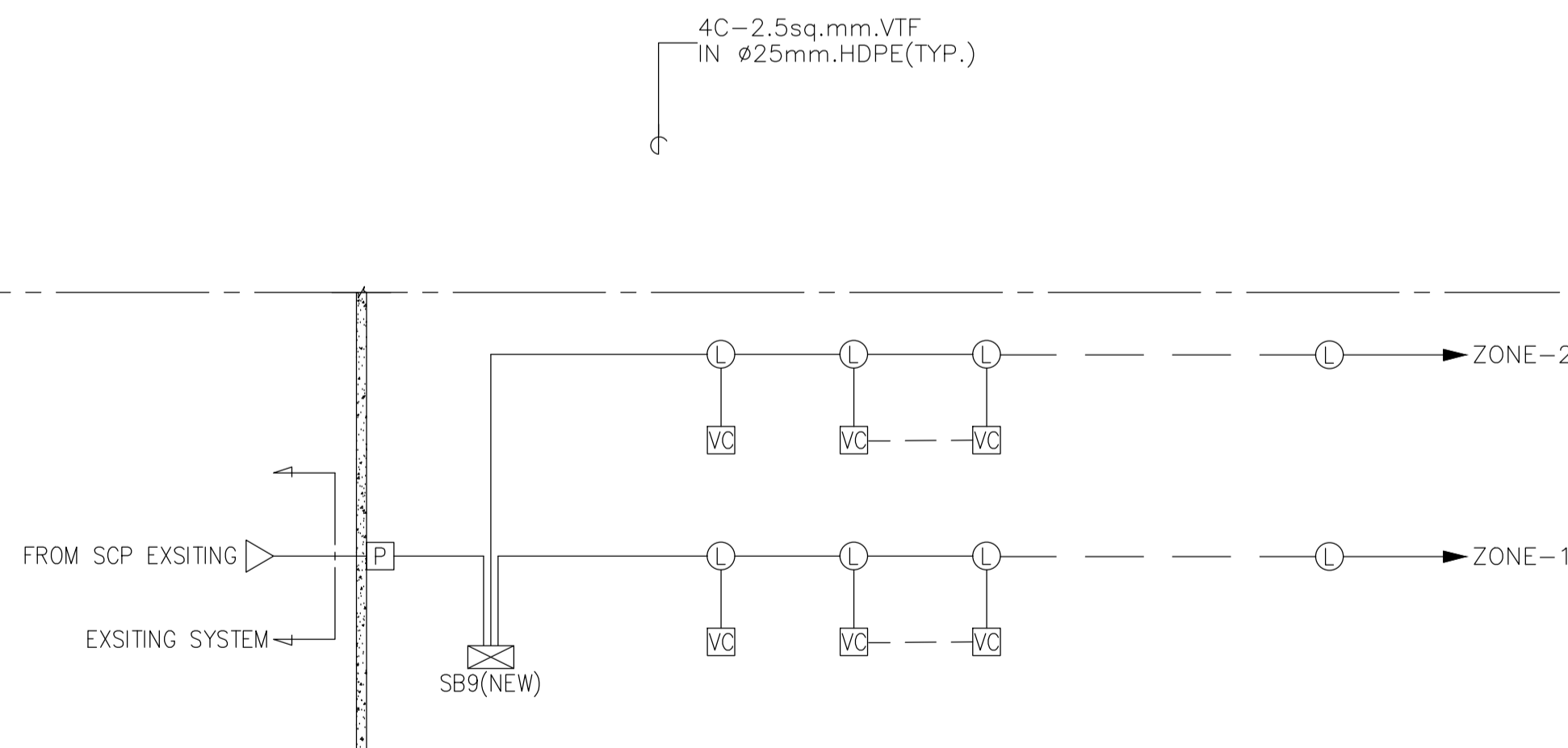


ระดับพื้นที่ 9

โต๊ะแกมแนวตั้งระบบแจ้งเหตุเพลิงไหม้
มาตราส่วน ไม่มีมาตราส่วน

ระดับพื้นที่ 10

NOTE
- ให้ผู้รับจ้างประสานงานกับทางโรงพยาบาล เพื่อดำเนินการเชื่อมระบบ
1) PUBLIC ADDRESS SYSTEM (PA)



NOTE
- ให้ผู้รับจ้างดำเนินการสำรวจระบบเสียงประกาศเดิม แล้วดำเนินการเชื่อมต่อบนพื้นที่ใหม่ร่วมกับระบบเดิมได้อย่างถูกต้องและใช้งานได้อย่างสมบูรณ์
- จำนวนของอุปกรณ์ระบบเสียงประกาศ ให้ยึดจำนวนตามแบบ

SYMBOL
 □ SCP : SOUND CONTROL PANEL IN TELEPHONE ROOM
 □ VC : VOLUME CONTROL
 □ L : 1x6w. LOUD SPEAKER METAL ENCLOSE TYPE



โต๊ะแกมแนวตั้งระบบเสียงประกาศ
มาตราส่วน ไม่มีมาตราส่วน

ระดับพื้นที่ 9

| | | | | | | | | | | | | | |
|--|--|-----------------------------|--------|---|--------|---|--------|---|--------|--|---|------------------------------------|-----------------|
| | | ARCHITECTS | SIGNED | STRUCTURAL ENGINEER | SIGNED | SANITARY ENGINEER | SIGNED | MECHANICAL ENGINEER | SIGNED | REVISION | OWNER ภาคราชการทหาร | LOCATION ภูเก็ต , กุญพทพจนกร 10900 | PROJECT STATUS: |
| | | INTERIOR | SIGNED | LANDSCAPE ARCHITECTS | SIGNED | ELECTRICAL ENGINEER | SIGNED | | | | | | |
| 59/999 Moo 3, Klong Muu, Pakret, Northburi 1120 Thailand T.466 2 019 1533, M.466 8 088 0025 www.em.co.th | | วิศิษฐ์ สิมสีปผล ภ.สถ. 7524 | | สุภาภรณ์ วิสิฐธนรินทร์ สส.477 ชนัญญา บุญทอง ภส.4866 สุพิชญา กันเมืองชัย ภส.6746 | | อรุณศาสตร์ จันทร์เทศ ภพท.54260 สุจิตา บุญภัก ภพท.62867 | | เจริญ อึ้งสิงห์ทอง สท.4190 ปาณีย์ แก้ววิเศษ ภท.43956 ปุณยวิภา หลิมตาบุตร ภท.55463 สุจิตาบุรี แสงประจง ภท.57037 | | โครงการออกแบบตกแต่งภายในอาคารสำนักงาน ชั้น 8 และชั้น 9 ศูนย์ราชการเฉลิมพระเกียรติ 80 พรรษา 5 ธันวาคม 2550 อาคารซี | DRAWN - REF NO. - DATE 30/04/2568 SCALE A3 = NTS DRAWING NO. EE-008 | | |



| PROJECT NAME : ออกแบบตกแต่งภายในอาคารสำนักงาน ชั้น 8 และชั้น 9 | | | | | | | | | | CAPACITY : 42 CIRCUITS | | | | |
|---|-------------|-----------------|----|----|------------|-------|---------|------|--------------------------------|--------------------------------|---------|--|--|--|
| PANEL NAME : 9PO31 | | | | | | | | | | LOCATION : ห้องงานระบบ 9th FL. | | | | |
| MAIN : MCB 3P 125AT/250AF | | | | | | | | | | MOUNTING : SURFACE | | | | |
| CIRCUIT No. | DESCRIPTION | CIRCUIT BREAKER | | | CONDUCTORS | | CONDUIT | | CONNECTED LOAD IN VA | | | REMARK | | |
| | | No.POLE | AT | IC | SIZE | TYPE | SIZE | TYPE | PHASE A | PHASE B | PHASE C | | | |
| 1 | Receptacle | 1 | 20 | | 2x4/G2.5 | IEC01 | 15mm. | EMT | 2,000 | | | | | |
| 3 | Receptacle | 1 | 20 | | 2x4/G2.5 | IEC01 | 15mm. | EMT | | 1,800 | | | | |
| 5 | Receptacle | 1 | 20 | | 2x4/G2.5 | IEC01 | 15mm. | EMT | | | 1,200 | | | |
| 7 | Receptacle | 1 | 20 | | 2x4/G2.5 | IEC01 | 15mm. | EMT | 1,200 | | | | | |
| 9 | Receptacle | 1 | 20 | | 2x4/G2.5 | IEC01 | 15mm. | EMT | | 1,200 | | | | |
| 11 | Receptacle | 1 | 20 | | 2x4/G2.5 | IEC01 | 15mm. | EMT | | | 1,200 | | | |
| 13 | Receptacle | 1 | 20 | | 2x4/G2.5 | IEC01 | 15mm. | EMT | 1,800 | | | | | |
| 15 | Receptacle | 1 | 20 | | 2x4/G2.5 | IEC01 | 15mm. | EMT | | 1,600 | | | | |
| 17 | Receptacle | 1 | 20 | | 2x4/G2.5 | IEC01 | 15mm. | EMT | | | 800 | | | |
| 19 | Receptacle | 1 | 20 | | 2x4/G2.5 | IEC01 | 15mm. | EMT | 2,000 | | | | | |
| 21 | Receptacle | 1 | 20 | | 2x4/G2.5 | IEC01 | 15mm. | EMT | | 2,000 | | | | |
| 23 | Receptacle | 1 | 20 | | 2x4/G2.5 | IEC01 | 15mm. | EMT | | | 1,600 | | | |
| 25 | Receptacle | 1 | 20 | | 2x4/G2.5 | IEC01 | 15mm. | EMT | 2,000 | | | | | |
| 27 | Receptacle | 1 | 20 | | 2x4/G2.5 | IEC01 | 20mm. | EMT | | 600 | | | | |
| 29 | Receptacle | 1 | 20 | | 2x4/G2.5 | IEC01 | 20mm. | EMT | | | 1,200 | | | |
| 31 | Receptacle | 1 | 20 | | 2x4/G2.5 | IEC01 | 20mm. | EMT | 2,000 | | | | | |
| 33 | Receptacle | 1 | 20 | | 2x4/G2.5 | IEC01 | 20mm. | EMT | | 1,600 | | | | |
| 35 | SPARE | 1 | 20 | | - | - | - | - | | | 1,000 | | | |
| 37 | SPACE | - | - | | - | - | - | - | | | | | | |
| 39 | SPACE | - | - | | - | - | - | - | | | | | | |
| 41 | SPACE | - | - | | - | - | - | - | | | | | | |
| 2 | Receptacle | 1 | 20 | | 2x4/G2.5 | IEC01 | 15mm. | EMT | 1,600 | | | | | |
| 4 | Receptacle | 1 | 20 | | 2x4/G2.5 | IEC01 | 15mm. | EMT | | 1,600 | | | | |
| 6 | Receptacle | 1 | 20 | | 2x4/G2.5 | IEC01 | 15mm. | EMT | | | 1,600 | | | |
| 8 | Receptacle | 1 | 20 | | 2x4/G2.5 | IEC01 | 15mm. | EMT | 1,600 | | | | | |
| 10 | Receptacle | 1 | 20 | | 2x4/G2.5 | IEC01 | 15mm. | EMT | | 1,600 | | | | |
| 12 | Receptacle | 1 | 20 | | 2x4/G2.5 | IEC01 | 15mm. | EMT | | | 1,600 | | | |
| 14 | Receptacle | 1 | 20 | | 2x4/G2.5 | IEC01 | 15mm. | EMT | 1,600 | | | | | |
| 16 | Receptacle | 1 | 20 | | 2x4/G2.5 | IEC01 | 15mm. | EMT | | 1,600 | | | | |
| 18 | Receptacle | 1 | 20 | | 2x4/G2.5 | IEC01 | 15mm. | EMT | | | 1,600 | | | |
| 20 | Receptacle | 1 | 20 | | 2x4/G2.5 | IEC01 | 15mm. | EMT | 1,600 | | | | | |
| 22 | Receptacle | 1 | 20 | | 2x4/G2.5 | IEC01 | 15mm. | EMT | | 1,600 | | | | |
| 24 | Receptacle | 1 | 20 | | 2x4/G2.5 | IEC01 | 15mm. | EMT | | | 1,600 | | | |
| 26 | Receptacle | 1 | 20 | | 2x4/G2.5 | IEC01 | 15mm. | EMT | 1,600 | | | | | |
| 28 | Receptacle | 1 | 20 | | 2x4/G2.5 | IEC01 | 15mm. | EMT | | 1,600 | | | | |
| 30 | Receptacle | 1 | 20 | | 2x4/G2.5 | IEC01 | 15mm. | EMT | | | 1,600 | | | |
| 32 | Receptacle | 1 | 20 | | 2x4/G2.5 | IEC01 | 15mm. | EMT | 1,400 | | | | | |
| 34 | SPARE | 1 | 20 | | - | - | - | - | | 1,000 | | | | |
| 36 | SPARE | 1 | 20 | | - | - | - | - | | | 1,000 | | | |
| 38 | SPACE | - | - | | - | - | - | - | | | | | | |
| 40 | SPACE | - | - | | - | - | - | - | | | | | | |
| 42 | SPACE | - | - | | - | - | - | - | | | | | | |
| TOTAL CONNECTED LOAD | | | | | | | | | 20,200 | 17,800 | 16,000 | | | |
| TOTAL DEMAND LOAD (80%) | | | | | | | | | 16,160 | 14,240 | 12,800 | | | |
| CONNECTED TO : DB EXISTING | | | | | | | | | MAN CONDUCTOR : 4x70/G16-IEC01 | | | NOTE : | | |
| IC ≥ 18 KA : | | | | | | | | | CONDUIT : IN = 50mm. EMT. | | | RCBO = Residual Current Circuit Breaker with Over Current Protection | | |
| Progress Design and Engineering Co.,LTD Tel : 02-905-1301 Fax : 02-905-1302 | | | | | | | | | | | | | | |

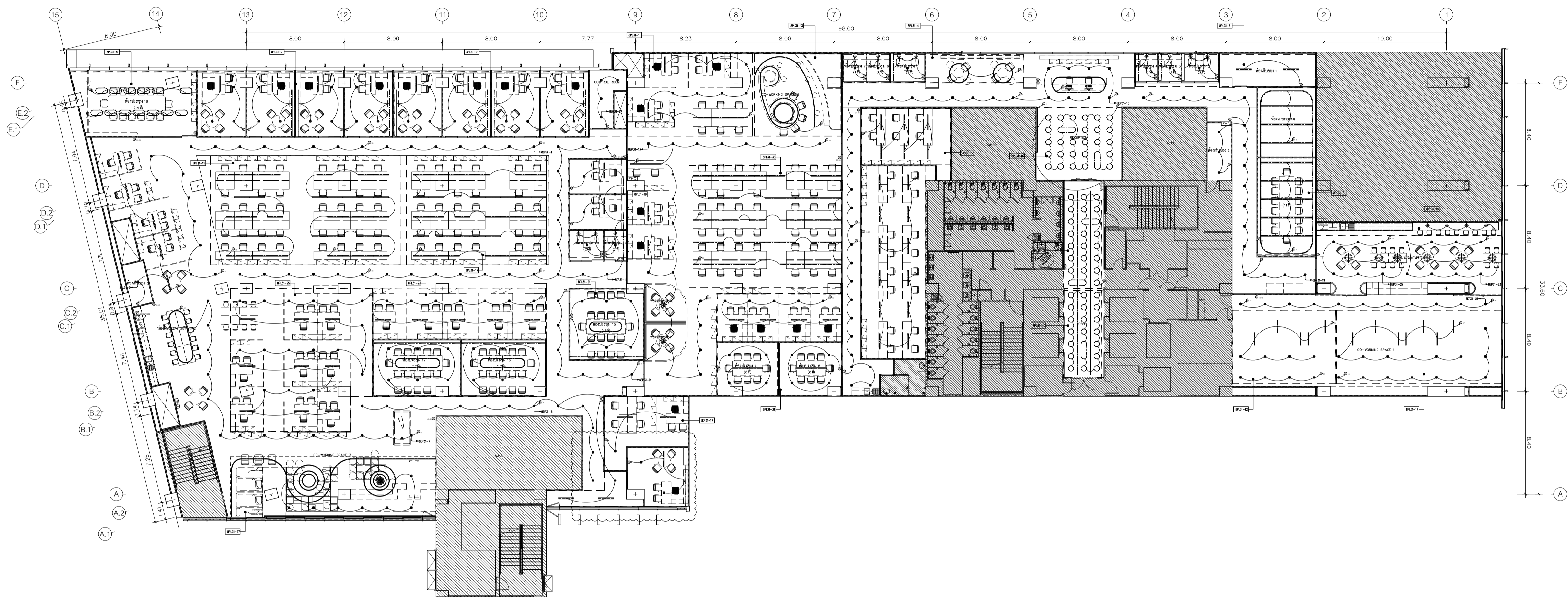
| PROJECT NAME : ออกแบบตกแต่งภายในอาคารสำนักงาน ชั้น 8 และชั้น 9 | | | | | | | | | | CAPACITY : 42 CIRCUITS | | | | |
|---|-------------|-----------------|----|----|------------|-------|---------|------|--------------------------------|--------------------------------|---------|--|--|--|
| PANEL NAME : 9PO32 | | | | | | | | | | LOCATION : ห้องงานระบบ 9th FL. | | | | |
| MAIN : MCB 3P 80AT/100AF | | | | | | | | | | MOUNTING : SURFACE | | | | |
| CIRCUIT No. | DESCRIPTION | CIRCUIT BREAKER | | | CONDUCTORS | | CONDUIT | | CONNECTED LOAD IN VA | | | REMARK | | |
| | | No.POLE | AT | IC | SIZE | TYPE | SIZE | TYPE | PHASE A | PHASE B | PHASE C | | | |
| 1 | Receptacle | 1 | 20 | | 2x4/G2.5 | IEC01 | 15mm. | EMT | 1,400 | | | | | |
| 3 | Receptacle | 1 | 20 | | 2x4/G2.5 | IEC01 | 15mm. | EMT | | 1,400 | | | | |
| 5 | Receptacle | 1 | 20 | | 2x4/G2.5 | IEC01 | 15mm. | EMT | | | 1,000 | | | |
| 7 | Receptacle | 1 | 20 | | 2x4/G2.5 | IEC01 | 15mm. | EMT | 2,000 | | | | | |
| 9 | Receptacle | 1 | 20 | | 2x4/G2.5 | IEC01 | 15mm. | EMT | | 2,000 | | | | |
| 11 | Receptacle | 1 | 20 | | 2x4/G2.5 | IEC01 | 15mm. | EMT | | | 1,600 | | | |
| 13 | Receptacle | 1 | 20 | | 2x4/G2.5 | IEC01 | 15mm. | EMT | 1,600 | | | | | |
| 15 | Receptacle | 1 | 20 | | 2x4/G2.5 | IEC01 | 15mm. | EMT | | 1,600 | | | | |
| 17 | Receptacle | 1 | 20 | | 2x4/G2.5 | IEC01 | 15mm. | EMT | | | 1,600 | | | |
| 19 | Receptacle | 1 | 20 | | 2x4/G2.5 | IEC01 | 15mm. | EMT | 1,600 | | | | | |
| 21 | Receptacle | 1 | 20 | | 2x4/G2.5 | IEC01 | 15mm. | EMT | | 1,600 | | | | |
| 23 | Receptacle | 1 | 20 | | 2x4/G2.5 | IEC01 | 15mm. | EMT | | | 1,600 | | | |
| 25 | Receptacle | 1 | 20 | | 2x4/G2.5 | IEC01 | 15mm. | EMT | 1,200 | | | | | |
| 27 | Receptacle | 1 | 20 | | 2x4/G2.5 | IEC01 | 15mm. | EMT | | 1,200 | | | | |
| 29 | Receptacle | 1 | 20 | | 2x4/G2.5 | IEC01 | 15mm. | EMT | | | 1,600 | | | |
| 31 | Receptacle | 1 | 20 | | 2x4/G2.5 | IEC01 | 15mm. | EMT | 1,800 | | | | | |
| 33 | Receptacle | 1 | 20 | | 2x4/G2.5 | IEC01 | 15mm. | EMT | | 1,000 | | | | |
| 35 | SPARE | 1 | 20 | | - | - | - | - | | | 1,000 | | | |
| 37 | SPACE | - | - | | - | - | - | - | | | | | | |
| 39 | SPACE | - | - | | - | - | - | - | | | | | | |
| 41 | SPACE | - | - | | - | - | - | - | | | | | | |
| 2 | Receptacle | 1 | 20 | | 2x4/G2.5 | IEC01 | 15mm. | EMT | 1,400 | | | | | |
| 4 | Receptacle | 1 | 20 | | 4x4/G2.5 | IEC01 | 15mm. | EMT | | 800 | | | | |
| 6 | Receptacle | 1 | 20 | | 2x4/G2.5 | IEC01 | 15mm. | EMT | | | 1,600 | | | |
| 8 | Receptacle | 1 | 20 | | 2x4/G2.5 | IEC01 | 15mm. | EMT | 1,600 | | | | | |
| 10 | Receptacle | 1 | 20 | | 2x4/G2.5 | IEC01 | 15mm. | EMT | | 1,400 | | | | |
| 12 | Receptacle | 1 | 20 | | 2x4/G2.5 | IEC01 | 15mm. | EMT | | | 1,000 | | | |
| 14 | Receptacle | 1 | 20 | | 2x4/G2.5 | IEC01 | 15mm. | EMT | 1,800 | | | | | |
| 16 | Receptacle | 1 | 20 | | 2x4/G2.5 | IEC01 | 15mm. | EMT | | 400 | | | | |
| 18 | Receptacle | 1 | 20 | | 2x4/G2.5 | IEC01 | 15mm. | EMT | | | 1,400 | | | |
| 20 | Receptacle | 1 | 20 | | 2x4/G2.5 | IEC01 | 15mm. | EMT | 1,200 | | | | | |
| 22 | Receptacle | 1 | 20 | | 2x4/G2.5 | IEC01 | 15mm. | EMT | | 1,000 | | | | |
| 24 | Receptacle | 1 | 20 | | 2x4/G2.5 | IEC01 | 15mm. | EMT | | | 1,800 | | | |
| 26 | Receptacle | 1 | 20 | | 2x4/G2.5 | IEC01 | 15mm. | EMT | 2,000 | | | | | |
| 28 | Receptacle | 1 | 20 | | 2x4/G2.5 | IEC01 | 15mm. | EMT | | 1,200 | | | | |
| 30 | Receptacle | 1 | 20 | | 2x4/G2.5 | IEC01 | 15mm. | EMT | | | 1,200 | | | |
| 32 | Receptacle | 1 | 20 | | 2x4/G2.5 | IEC01 | 15mm. | EMT | 1,600 | | | | | |
| 34 | Receptacle | 1 | 20 | | 2x4/G2.5 | IEC01 | 15mm. | EMT | | 1,000 | | | | |
| 36 | Receptacle | 1 | 20 | | 2x4/G2.5 | IEC01 | 15mm. | EMT | | | 1,000 | | | |
| 38 | Receptacle | 1 | 20 | | 2x4/G2.5 | IEC01 | 15mm. | EMT | 1,200 | | | | | |
| 40 | SPARE | 1 | 20 | | - | - | - | - | | 1,000 | | | | |
| 42 | SPARE | 1 | 20 | | - | - | - | - | | | 1,000 | | | |
| TOTAL CONNECTED LOAD | | | | | | | | | 20,400 | 15,600 | 17,400 | | | |
| TOTAL DEMAND LOAD (80%) | | | | | | | | | 16,320 | 12,480 | 13,920 | | | |
| CONNECTED TO : DB EXISTING | | | | | | | | | MAN CONDUCTOR : 4x35/G10-IEC01 | | | NOTE : | | |
| IC ≥ 18 KA : | | | | | | | | | CONDUIT : IN = 40mm. EMT. | | | RCBO = Residual Current Circuit Breaker with Over Current Protection | | |
| Progress Design and Engineering Co.,LTD Tel : 02-905-1301 Fax : 02-905-1302 | | | | | | | | | | | | | | |

|  <p>DIGITAL GOVERNMENT DEVELOPMENT AGENCY</p> <p>สำนักงานพัฒนารัฐบาลดิจิทัล (องค์การมหาชน)</p> |  <p>EM DESIGN AND MANAGEMENT Co.,Ltd.</p> <p>บริษัท อีเอ็ม ดีไซน์ แมนเนจเม้นท์ จำกัด</p> <p>59/999 Moo 3, Klong Muu, Pakkret, Nonthaburi 11120 Thailand T.466 2 019 1533, M.466 8 088 0025 www.em.co.th</p> | ARCHITECTS | SIGNED | STRUCTURAL ENGINEER | SIGNED | SANITARY ENGINEER | SIGNED | MECHANICAL ENGINEER | SIGNED | REVISION | OWNER | กรมวิชาการเกษตร | LOCATION | จตุจักร , กรุงเทพมหานคร 10900 | PROJECT STATUS : | | | | | | | | | | | | | | | | | | | | | | | | | | | |
|---|--|------------|--------|----------------------|--------|---------------------|--------|---|--|--|-------|---|----------|-------------------------------|------------------|--|--|--|--|--|--|--|--|--|--|--|--|--|--|--|--|--|--|--|--|--|--|--|--|--|----------------|--|
| | | INTERIOR | SIGNED | LANDSCAPE ARCHITECTS | SIGNED | ELECTRICAL ENGINEER | SIGNED | <p>ศุภณัฐ วิสิษฐอนันท์ ๘๘.477</p> <p>สมบุญตา บุญทอง ๖๘.4866</p> <p>สุพิชญ์ภา กิ่งเมืองชัย ๖๘.6746</p> | <p>เรจิน จุจิงท่างอง ๘๓.4190</p> <p>ป้าจันท์ ภาวโรตติ ๖๓.43956</p> <p>ปัญญวิทย์ หลิมินตาบุตร ๖๓.55463</p> <p>สุวิศิษฐ์ แสงประจง ๖๓.57037</p> | <table border="1"> <tr><th>NO.</th><th>DESCRIPTION</th><th>DATE</th></tr> <tr><td> </td><td> </td><td> </td></tr> <tr><td> </td><td> </td><td> </td></tr> <tr><td> </td><td> </td><td> </td></tr> <tr><td> </td><td> </td><td> </td></tr> <tr><td> </td><td> </td><td> </td></tr> <tr><td> </td><td> </td><td> </td></tr> <tr><td> </td><td> </td><td> </td></tr> <tr><td> </td><td> </td><td> </td></tr> <tr><td> </td><td> </td><td> </td></tr> </table> | NO. | DESCRIPTION | DATE | | | | | | | | | | | | | | | | | | | | | | | | | | | | PROJECT NAME : | โครงการออกแบบตกแต่งภายในอาคารสำนักงาน ชั้น 8 และชั้น 9 |
| NO. | DESCRIPTION | DATE | | | | | | | | | | | | | | | | | | | | | | | | | | | | | | | | | | | | | | | | |
| | | | | | | | | | | | | | | | | | | | | | | | | | | | | | | | | | | | | | | | | | | |
| | | | | | | | | | | | | | | | | | | | | | | | | | | | | | | | | | | | | | | | | | | |
| | | | | | | | | | | | | | | | | | | | | | | | | | | | | | | | | | | | | | | | | | | |
| | | | | | | | | | | | | | | | | | | | | | | | | | | | | | | | | | | | | | | | | | | |
| | | | | | | | | | | | | | | | | | | | | | | | | | | | | | | | | | | | | | | | | | | |
| | | | | | | | | | | | | | | | | | | | | | | | | | | | | | | | | | | | | | | | | | | |
| | | | | | | | | | | | | | | | | | | | | | | | | | | | | | | | | | | | | | | | | | | |
| | | | | | | | | | | | | | | | | | | | | | | | | | | | | | | | | | | | | | | | | | | |
| | | | | | | | | | | | | | | | | | | | | | | | | | | | | | | | | | | | | | | | | | | |
| DRAWING TITLE | | | | | | | | | | | | ศูนย์ราชการเฉลิมพระเกียรติ 80 พรรษา 5 ธันวาคม 2550 อาคารที่ | DATE | 30/04/2568 | | | | | | | | | | | | | | | | | | | | | | | | | | | | |
| ดาวารางไหลด 1 ชั้นที่ 9 | | | | | | | | | | | | SCALE | A3 = NTS | | | | | | | | | | | | | | | | | | | | | | | | | | | | | |
| | | | | | | | | | | | | DRAWING NO. | EE-009 | | | | | | | | | | | | | | | | | | | | | | | | | | | | | |

| PROJECT NAME : ออกแบบตกแต่งภายในอาคารสำนักงาน ชั้น 8 และชั้น 9 | | CAPACITY : 42 CIRCUITS | | | | | | | | | | |
|--|-----------------|--------------------------------|------|-----|------------|-------|---------|------|--------------------------------|---------|---------|--|
| PANEL NAME : 9PL31 | | LOCATION : ห้องงานซ่อม 9th FL. | | | | | | | | | | |
| MAIN : MCB 3P 40AT/100AF | | MOUNTING : SURFACE | | | | | | | | | | |
| CIRCUIT No. | DESCRIPTION | CIRCUIT BREAKER | | | CONDUCTORS | | CONDUIT | | CONNECTED LOAD IN VA | | | REMARK |
| | | No. | POLE | AT. | IC. | SIZE | TYPE | SIZE | TYPE | PHASE A | PHASE B | |
| 1 | Lighting | 1 | 16 | | 2x2.5/G2.5 | IEC01 | 15mm. | EMT | 1,000 | | | |
| 3 | Lighting | 1 | 16 | | 2x2.5/G2.5 | IEC01 | 15mm. | EMT | | 1,000 | | |
| 5 | Lighting | 1 | 16 | | 2x2.5/G2.5 | IEC01 | 15mm. | EMT | | | 1,000 | |
| 7 | Lighting | 1 | 16 | | 2x2.5/G2.5 | IEC01 | 15mm. | EMT | 1,000 | | | |
| 9 | Lighting | 1 | 16 | | 2x2.5/G2.5 | IEC01 | 15mm. | EMT | | 1,000 | | |
| 11 | Lighting | 1 | 16 | | 2x2.5/G2.5 | IEC01 | 15mm. | EMT | | | 1,000 | |
| 13 | Lighting | 1 | 16 | | 2x2.5/G2.5 | IEC01 | 15mm. | EMT | 1,000 | | | |
| 15 | Lighting | 1 | 16 | | 2x2.5/G2.5 | IEC01 | 15mm. | EMT | | 1,000 | | |
| 17 | Lighting | 1 | 16 | | 2x2.5/G2.5 | IEC01 | 15mm. | EMT | | | 1,000 | |
| 19 | Lighting | 1 | 16 | | 2x2.5/G2.5 | IEC01 | 15mm. | EMT | 1,000 | | | |
| 21 | Lighting | 1 | 16 | | 2x2.5/G2.5 | IEC01 | 15mm. | EMT | | 1,000 | | |
| 23 | Lighting | 1 | 16 | | 2x2.5/G2.5 | IEC01 | 15mm. | EMT | | | 1,000 | |
| 25 | Lighting | 1 | 16 | | 2x2.5/G2.5 | IEC01 | 15mm. | EMT | 1,000 | | | |
| 27 | SPARE | 1 | 16 | | 2x2.5/G2.5 | IEC01 | 15mm. | EMT | | 1,000 | | |
| 29 | SPARE | 1 | 16 | | 2x2.5/G2.5 | IEC01 | 15mm. | EMT | | | 1,000 | |
| 31 | SPARE | 1 | 16 | | 2x2.5/G2.5 | IEC01 | 15mm. | EMT | 1,000 | | | |
| 33 | SPARE | 1 | 16 | | 2x2.5/G2.5 | IEC01 | 15mm. | EMT | | 1,000 | | |
| 35 | SPARE | 1 | 16 | | 2x2.5/G2.5 | IEC01 | 15mm. | EMT | | | 1,000 | |
| 37 | SPACE | - | - | | - | - | - | - | | | | |
| 39 | SPACE | - | - | | - | - | - | - | | | | |
| 41 | SPACE | - | - | | - | - | - | - | | | | |
| 2 | Lighting | 1 | 16 | | 2x2.5/G2.5 | IEC01 | 15mm. | EMT | 1,000 | | | |
| 4 | Lighting | 1 | 16 | | 2x2.5/G2.5 | IEC01 | 15mm. | EMT | | 1,000 | | |
| 6 | Lighting | 1 | 16 | | 2x2.5/G2.5 | IEC01 | 15mm. | EMT | | | 1,000 | |
| 8 | Lighting | 1 | 16 | | 2x2.5/G2.5 | IEC01 | 15mm. | EMT | 1,000 | | | |
| 10 | Lighting | 1 | 16 | | 2x2.5/G2.5 | IEC01 | 15mm. | EMT | | 1,000 | | |
| 12 | Lighting | 1 | 16 | | 2x2.5/G2.5 | IEC01 | 15mm. | EMT | | | 1,000 | |
| 14 | Lighting | 1 | 16 | | 2x2.5/G2.5 | IEC01 | 15mm. | EMT | 1,000 | | | |
| 16 | Lighting | 1 | 16 | | 2x2.5/G2.5 | IEC01 | 15mm. | EMT | | 1,000 | | |
| 18 | Lighting | 1 | 16 | | 2x2.5/G2.5 | IEC01 | 15mm. | EMT | | | 1,000 | |
| 20 | Lighting | 1 | 16 | | 2x2.5/G2.5 | IEC01 | 15mm. | EMT | 1,000 | | | |
| 22 | Lighting | 1 | 16 | | 2x2.5/G2.5 | IEC01 | 15mm. | EMT | | 1,000 | | |
| 24 | Lighting | 1 | 16 | | 2x2.5/G2.5 | IEC01 | 15mm. | EMT | | | 1,000 | |
| 26 | Lighting | 1 | 16 | | 2x2.5/G2.5 | IEC01 | 15mm. | EMT | 1,000 | | | |
| 28 | Emergency Light | 1 | 16 | | 2x2.5/G2.5 | IEC01 | 15mm. | EMT | 1,000 | | | |
| 30 | SPARE | 1 | 16 | | - | - | - | - | | | 1,000 | |
| 32 | SPARE | 1 | 16 | | - | - | - | - | 1,000 | | | |
| 34 | SPARE | 1 | 16 | | - | - | - | - | | 1,000 | | |
| 36 | SPARE | 1 | 16 | | - | - | - | - | | | 1,000 | |
| 38 | SPACE | - | - | | - | - | - | - | | | | |
| 40 | SPACE | - | - | | - | - | - | - | | | | |
| 42 | SPACE | - | - | | - | - | - | - | | | | |
| TOTAL CONNECTED LOAD | | | | | | | | | 9,000 | 9,000 | 9,000 | |
| TOTAL DEMAND LOAD (80%) | | | | | | | | | 7,200 | 7,200 | 7,200 | |
| CONNECTED TO : FROM DB EXISTING | | | | | | | | | MAN CONDUCTOR : 4x10/G4- IEC01 | | | NOTE: |
| IC ≥ 18 KA : | | | | | | | | | CONDUIT : IN = 25mm. EMT. | | | RCBO = Residual Current Circuit Breaker with Over Current Protection |

| PROJECT NAME : ออกแบบตกแต่งภายในอาคารสำนักงาน ชั้น 8 และชั้น 9 | | CAPACITY : 42 CIRCUITS | | | | | | | | | | |
|--|-------------|--------------------------------|------|-----|------------|-------|---------|------|--------------------------------|---------|---------|--|
| PANEL NAME : 9EP31 | | LOCATION : ห้องงานซ่อม 9th FL. | | | | | | | | | | |
| MAIN : MCB 3P 40AT/100AF | | MOUNTING : SURFACE | | | | | | | | | | |
| CIRCUIT No. | DESCRIPTION | CIRCUIT BREAKER | | | CONDUCTORS | | CONDUIT | | CONNECTED LOAD IN VA | | | REMARK |
| | | No. | POLE | AT. | IC. | SIZE | TYPE | SIZE | TYPE | PHASE A | PHASE B | |
| 1 | Lighting | 1 | 16 | | 2x2.5/G2.5 | IEC01 | 15mm. | EMT | 1,000 | | | |
| 3 | Lighting | 1 | 16 | | 2x2.5/G2.5 | IEC01 | 15mm. | EMT | | 1,000 | | |
| 5 | Lighting | 1 | 16 | | 2x2.5/G2.5 | IEC01 | 15mm. | EMT | | | 1,000 | |
| 7 | Lighting | 1 | 16 | | 2x2.5/G2.5 | IEC01 | 15mm. | EMT | 1,000 | | | |
| 9 | Lighting | 1 | 16 | | 2x2.5/G2.5 | IEC01 | 15mm. | EMT | | 1,000 | | |
| 11 | Lighting | 1 | 16 | | 2x2.5/G2.5 | IEC01 | 15mm. | EMT | | | 1,000 | |
| 13 | Lighting | 1 | 16 | | 2x2.5/G2.5 | IEC01 | 15mm. | EMT | 1,000 | | | |
| 15 | Lighting | 1 | 16 | | 2x2.5/G2.5 | IEC01 | 15mm. | EMT | | 1,000 | | |
| 17 | Lighting | 1 | 16 | | 2x2.5/G2.5 | IEC01 | 15mm. | EMT | | | 1,000 | |
| 19 | Lighting | 1 | 16 | | 2x2.5/G2.5 | IEC01 | 15mm. | EMT | 1,000 | | | |
| 21 | Lighting | 1 | 16 | | 2x2.5/G2.5 | IEC01 | 15mm. | EMT | | 1,000 | | |
| 23 | Lighting | 1 | 16 | | 2x2.5/G2.5 | IEC01 | 15mm. | EMT | | | 1,000 | |
| 25 | SPARE | 1 | 16 | | - | - | - | - | 1,000 | | | |
| 27 | SPARE | 1 | 16 | | - | - | - | - | | 1,000 | | |
| 29 | SPARE | 1 | 16 | | - | - | - | - | | | 1,000 | |
| 31 | SPARE | 1 | 16 | | - | - | - | - | 1,000 | | | |
| 33 | SPARE | 1 | 16 | | - | - | - | - | | 1,000 | | |
| 35 | SPARE | 1 | 16 | | - | - | - | - | | | 1,000 | |
| 37 | SPACE | - | - | | - | - | - | - | | | | |
| 39 | SPACE | - | - | | - | - | - | - | | | | |
| 41 | SPACE | - | - | | - | - | - | - | | | | |
| 2 | Receptacle | 1 | 20 | | 2x4/G2.5 | IEC01 | 15mm. | EMT | 400 | | | |
| 4 | DR RACK | 1 | 20 | | 2x4/G2.5 | IEC01 | 15mm. | EMT | | 1,000 | | |
| 6 | Exit Sign | 1 | 16 | | 2x2.5/G2.5 | IEC01 | 15mm. | EMT | | | 1,000 | |
| 8 | SPARE | 1 | 20 | | - | - | - | - | 1,000 | | | |
| 10 | SPARE | 1 | 20 | | - | - | - | - | | 1,000 | | |
| 12 | SPARE | 1 | 20 | | - | - | - | - | | | 1,000 | |
| 14 | SPARE | 1 | 20 | | - | - | - | - | 1,000 | | | |
| 16 | SPARE | 1 | 20 | | - | - | - | - | | 1,000 | | |
| 18 | SPARE | 1 | 20 | | - | - | - | - | | | 1,000 | |
| 20 | SPARE | 1 | 20 | | - | - | - | - | 1,000 | | | |
| 22 | SPARE | 1 | 20 | | - | - | - | - | | 1,000 | | |
| 24 | SPARE | 1 | 20 | | - | - | - | - | | | 1000 | |
| 26 | SPARE | 1 | 20 | | - | - | - | - | 1,000 | | | |
| 28 | SPARE | 1 | 20 | | - | - | - | - | | 1,000 | | |
| 30 | SPARE | 1 | 20 | | - | - | - | - | | | 1,000 | |
| 32 | SPACE | - | - | | - | - | - | - | - | - | - | |
| 34 | SPACE | - | - | | - | - | - | - | - | - | - | |
| 36 | SPACE | - | - | | - | - | - | - | - | - | - | |
| 38 | SPACE | - | - | | - | - | - | - | - | - | - | |
| 40 | SPACE | - | - | | - | - | - | - | - | - | - | |
| 42 | SPACE | - | - | | - | - | - | - | - | - | - | |
| TOTAL CONNECTED LOAD | | | | | | | | | 8,400 | 9,000 | 9,000 | |
| TOTAL DEMAND LOAD (80%) | | | | | | | | | 6,720 | 7,200 | 7,200 | |
| CONNECTED TO : FROM EDB EXISTING | | | | | | | | | MAN CONDUCTOR : 4x10/G4- IEC01 | | | NOTE: |
| IC ≥ 18 KA : | | | | | | | | | CONDUIT : IN = 25mm. EMT. | | | RCBO = Residual Current Circuit Breaker with Over Current Protection |

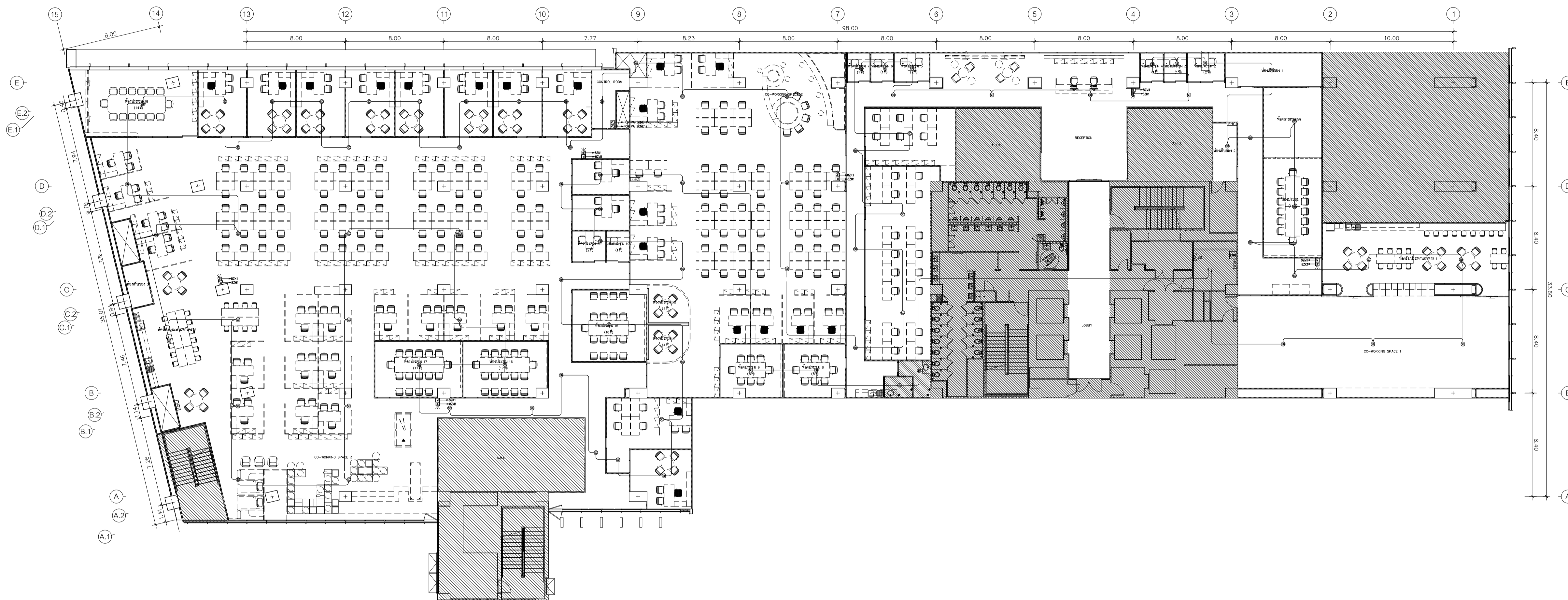
| | | | | | | | | | | | | | | | |
|---|---|------------|--------|----------------------|--------|---------------------|--------|---------------------|--------|----------|-------|-------------------|-------------|-------------------------------|---|
|  <p>DIGITAL GOVERNMENT DEVELOPMENT AGENCY</p> <p>สำนักงานพัฒนารัฐบาลดิจิทัล (องค์การมหาชน)</p> |  <p>EM DESIGN AND MANAGEMENT Co.,Ltd.</p> <p>บริษัท อีเอ็ม ดีไซน์ แอนด์ แมเนจเม้นท์ จำกัด</p> <p>59/999 Moo 3, Klong Muo, Pakkret, Nonthaburi 11120 Thailand T.466 2 019 1533, M.466 8 088 0025 www.em.co.th</p> | ARCHITECTS | SIGNED | STRUCTURAL ENGINEER | SIGNED | SANITARY ENGINEER | SIGNED | MECHANICAL ENGINEER | SIGNED | REVISION | OWNER | กรมวิสาหกิจราชการ | LOCATION | จังหวัด , กรุงเทพมหานคร 10900 | PROJECT STATUS : |
| | | INTERIOR | SIGNED | LANDSCAPE ARCHITECTS | SIGNED | ELECTRICAL ENGINEER | SIGNED | | | | | NO. | DESCRIPTION | DATE | PROJECT NAME : |
| | | | | | | | | | | | | | | PROJECT NO. : | ศูนย์ราชการเฉลิมพระเกียรติ 80 พรรษา 5 ธันวาคม 2550 อาคารที่ |
| | | | | | | | | | | | | | | SCALE | A3 = NTS |
| | | | | | | | | | | | | | | DRAWING TITLE | ตารางโหลด 2 ชั้นที่ 9 |
| | | | | | | | | | | | | | | DRAWING NO. | EE-010 |



แปลนระบบไฟฟ้าแสงสว่าง, ชั้นที่ 8
 มาตราส่วน 1:100

โครงการออกแบบตกแต่งภายในอาคารสำนักงาน ชั้น 8 และชั้น 9
 ศูนย์ราชการเฉลิมพระเกียรติ 80 พรรษา 5 ธันวาคม 2550 อาคารซี

| <p>สำนักงานพัฒนารัฐบาลดิจิทัล (องค์การมหาชน)</p> | <p>EM DESIGN AND MANAGEMENT Co.,Ltd. บริษัท อีเอ็ม ดีไซน์ แมเนจเม้นท์ จำกัด 59/999 Moo 3, Klong Muo, Pakkret, Nonthaburi 11120 Thailand T.466 2 019 1533, M.466 8 088 0025 www.em.co.th</p> | ARCHITECTS | SIGNED | STRUCTURAL ENGINEER | SIGNED | SANITARY ENGINEER | SIGNED | MECHANICAL ENGINEER | SIGNED | REVISION <table border="1"> <thead> <tr> <th>NO.</th> <th>DESCRIPTION</th> <th>DATE</th> </tr> </thead> <tbody> <tr><td> </td><td> </td><td> </td></tr> <tr><td> </td><td> </td><td> </td></tr> <tr><td> </td><td> </td><td> </td></tr> <tr><td> </td><td> </td><td> </td></tr> <tr><td> </td><td> </td><td> </td></tr> <tr><td> </td><td> </td><td> </td></tr> <tr><td> </td><td> </td><td> </td></tr> <tr><td> </td><td> </td><td> </td></tr> <tr><td> </td><td> </td><td> </td></tr> </tbody> </table> | NO. | DESCRIPTION | DATE | | | | | | | | | | | | | | | | | | | | | | | | | | | | OWNER | กรมวิชาการเกษตร | LOCATION | จตุจักร , กรุงเทพมหานคร 10900 | PROJECT STATUS: |
|--|--|--|-------------|---|--------|-------------------|---------|--|-----------------------|--|-----|-------------|------|--|--|--|--|--|--|--|--|--|--|--|--|--|--|--|--|--|--|--|--|--|--|--|--|--|--|--|-------|-----------------|----------|-------------------------------|-----------------|
| | | NO. | DESCRIPTION | DATE | | | | | | | | | | | | | | | | | | | | | | | | | | | | | | | | | | | | | | | | | |
| | | | | | | | | | | | | | | | | | | | | | | | | | | | | | | | | | | | | | | | | | | | | | |
| | | | | | | | | | | | | | | | | | | | | | | | | | | | | | | | | | | | | | | | | | | | | | |
| | | | | | | | | | | | | | | | | | | | | | | | | | | | | | | | | | | | | | | | | | | | | | |
| | | | | | | | | | | | | | | | | | | | | | | | | | | | | | | | | | | | | | | | | | | | | | |
| | | | | | | | | | | | | | | | | | | | | | | | | | | | | | | | | | | | | | | | | | | | | | |
| | | | | | | | | | | | | | | | | | | | | | | | | | | | | | | | | | | | | | | | | | | | | | |
| | | | | | | | | | | | | | | | | | | | | | | | | | | | | | | | | | | | | | | | | | | | | | |
| | | | | | | | | | | | | | | | | | | | | | | | | | | | | | | | | | | | | | | | | | | | | | |
| | | | | | | | | | | | | | | | | | | | | | | | | | | | | | | | | | | | | | | | | | | | | | |
| INTERIOR | SIGNED | LANDSCAPE ARCHITECTS | SIGNED | ELECTRICAL ENGINEER | SIGNED | DRAWING TITLE | | โครงการออกแบบตกแต่งภายในอาคารสำนักงาน ชั้น 8 และชั้น 9 ศูนย์ราชการเฉลิมพระเกียรติ 80 พรรษา 5 ธันวาคม 2550 อาคารซี แปลนระบบไฟฟ้าแสงสว่าง, ชั้นที่ 8 | DRAWING NO. EE-102 | | | | | | | | | | | | | | | | | | | | | | | | | | | | | | | | | | | | |
| วชิรวี สิบสิบแปด ภ.ส.ด. 7524 | | อเนกศาสตร์ จันทร์เทศ ภพท.54260 สุจิตา บุญภว ภพท.62867 | | เสริน อึ้งกิ่งฟ้าสง สท.4190 ปาฬารีย์ แก้ววิไล ภท.43956 ปุณยวีร์ หิมนตาบุตร ภท.55463 สุจิตะวีร์ แสงประจง ภท.57037 | | PROJECT NAME: | DRAWN | | | - | | | | | | | | | | | | | | | | | | | | | | | | | | | | | | | | | | | |
| วชิรวี สิบสิบแปด ภ.ส.ด. 7524 | | อเนกศาสตร์ จันทร์เทศ ภพท.54260 สุจิตา บุญภว ภพท.62867 | | เสริน อึ้งกิ่งฟ้าสง สท.4190 ปาฬารีย์ แก้ววิไล ภท.43956 ปุณยวีร์ หิมนตาบุตร ภท.55463 สุจิตะวีร์ แสงประจง ภท.57037 | | DATE | REF NO. | | | - | | | | | | | | | | | | | | | | | | | | | | | | | | | | | | | | | | | |
| วชิรวี สิบสิบแปด ภ.ส.ด. 7524 | | อเนกศาสตร์ จันทร์เทศ ภพท.54260 สุจิตา บุญภว ภพท.62867 | | เสริน อึ้งกิ่งฟ้าสง สท.4190 ปาฬารีย์ แก้ววิไล ภท.43956 ปุณยวีร์ หิมนตาบุตร ภท.55463 สุจิตะวีร์ แสงประจง ภท.57037 | | SCALE | DATE | 30/04/2568 | | | | | | | | | | | | | | | | | | | | | | | | | | | | | | | | | | | | | |
| วชิรวี สิบสิบแปด ภ.ส.ด. 7524 | | อเนกศาสตร์ จันทร์เทศ ภพท.54260 สุจิตา บุญภว ภพท.62867 | | เสริน อึ้งกิ่งฟ้าสง สท.4190 ปาฬารีย์ แก้ววิไล ภท.43956 ปุณยวีร์ หิมนตาบุตร ภท.55463 สุจิตะวีร์ แสงประจง ภท.57037 | | DRAWING NO. | SCALE | A3 = 1:350 | | | | | | | | | | | | | | | | | | | | | | | | | | | | | | | | | | | | | |



แปลนระบบแจ้งเหตุเพลิงไหม้ชั้นที่ 8
 มาตรฐาน 1:100

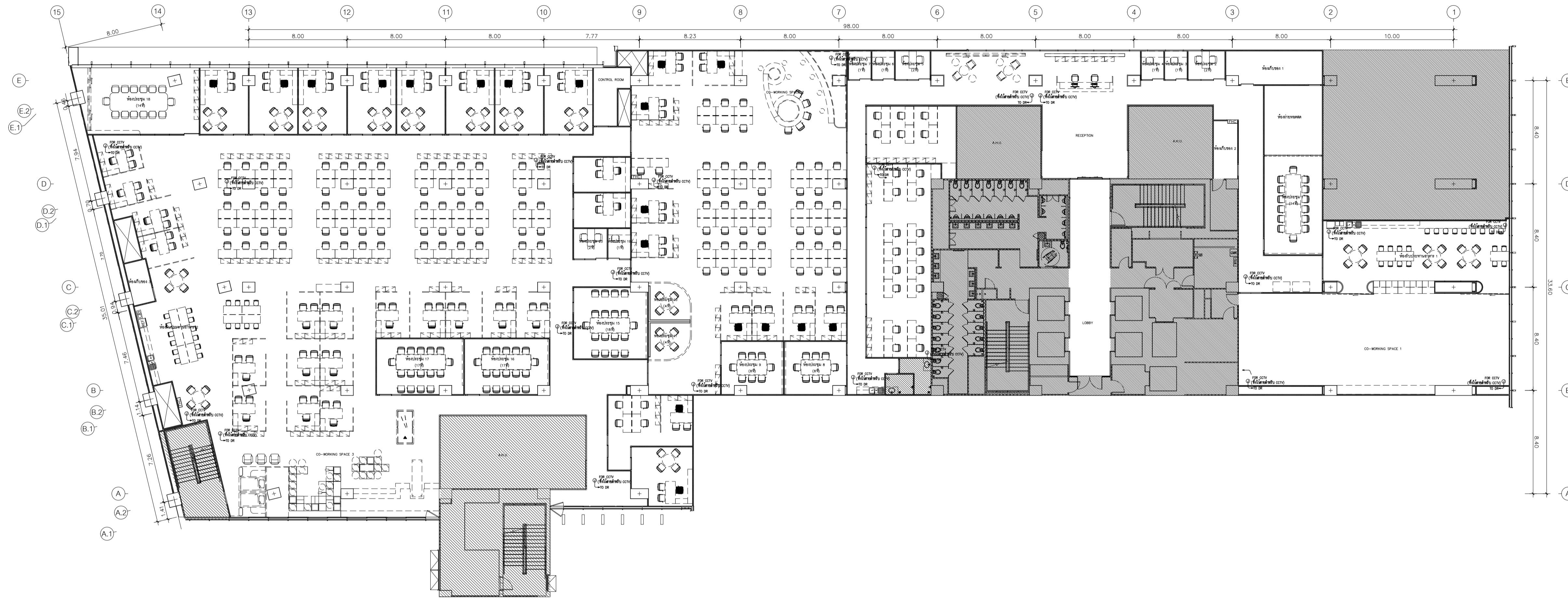
SYMBOL

□ FACP : (FIRE ALARM CONTROL PANEL)
 □ ANN : (ANNUNCIATOR PANEL)
 □ A0 : (ALARM WITH STROBE LIGHT)
 □ T : (TELEPHONE JACK)
 □ M-A0 : ADDRESSABLE MANUAL PULL STATION
 □ P-A0 : ADDRESSABLE BASE WITH PHOTO SMOKE SENSORS
 □ H-A0 : ADDRESSABLE BASE WITH HEAT SENSORS
 ○ : (REMOTE INDICATING LAMP)
 ○ EOL : (END OF LINE DEVICE)

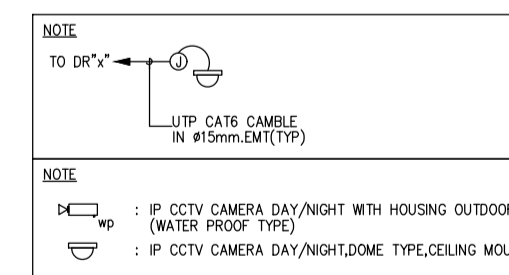
หมายเหตุ
 1. ชั้น 8 จำนวน 1 ตำแหน่งและชั้น 9 จำนวน 1 ตำแหน่ง ของ CCTV - SMOKE - HEAT DETECTOR จะใช้ระบบแจ้งเหตุเพลิงไหม้แบบเดียวกัน โดยจะเชื่อมระบบแจ้งเหตุเพลิงไหม้กับระบบแจ้งเหตุเพลิงไหม้และระบบแจ้งเหตุเพลิงไหม้แบบเดียวกัน

โครงการออกแบบตกแต่งภายในอาคารสำนักงาน ชั้น 8 และชั้น 9
 ศูนย์ราชการเฉลิมพระเกียรติ 80 พรรษา 5 ธันวาคม 2550 อาคารซี

| | | | | | | | | | | | | | |
|---|--|-----------------------------|--------|--|--------|---|--------|--|--------|-----------------|------------------------------|--|--|
| | | ARCHITECTS | SIGNED | STRUCTURAL ENGINEER | SIGNED | SANITARY ENGINEER | SIGNED | MECHANICAL ENGINEER | SIGNED | REVISION | OWNER | LOCATION | PROJECT STATUS: |
| | | INTERIOR | SIGNED | LANDSCAPE ARCHITECTS | SIGNED | ELECTRICAL ENGINEER | SIGNED | | | | | | |
| สำนักงานพัฒนารัฐบาลดิจิทัล (องค์การมหาชน) | 59/999 Moo 3, Klong Muea, Pakkret, Nonthaburi 11120 Thailand T.466 2 019 1533, M.466 8 088 0025 www.em.co.th | วิศิษฐ์ สิมสีปผล ภ.สถ. 7524 | | อนุศาสตร์ จันทร์เทศ ภ.ทศ. 54260 สุจิตา บุญภัก ภ.ทศ. 62867 | | ศุภณัฐ วิสิฐธนวัฒน์ ภ.ศ. 477 ชมนงนุชา บุญทอง ภ.ศ. 4866 สุพิชญ์ภา กิ่งเมืองชัย ภ.ศ. 6746 | | เจริญ จุ่งสิงห์ทอง ภ.ทศ. 4190 ป้าจรรย์ ภาววิสิฐ ภ.ทศ. 43956 ปุณยวีร์ หิมนาคบุตร ภ.ทศ. 55463 สุจิตะวีร์ แสงประจง ภ.ทศ. 57037 | | กรมวิชาการเกษตร | จตุจักร, กรุงเทพมหานคร 10900 | โครงการออกแบบตกแต่งภายในอาคารสำนักงาน ชั้น 8 และชั้น 9 ศูนย์ราชการเฉลิมพระเกียรติ 80 พรรษา 5 ธันวาคม 2550 อาคารซี | DRAWN: - REF NO: - DATE: 30/04/2568 SCALE: A3 = 1:350 DRAWING NO. EE-104 |

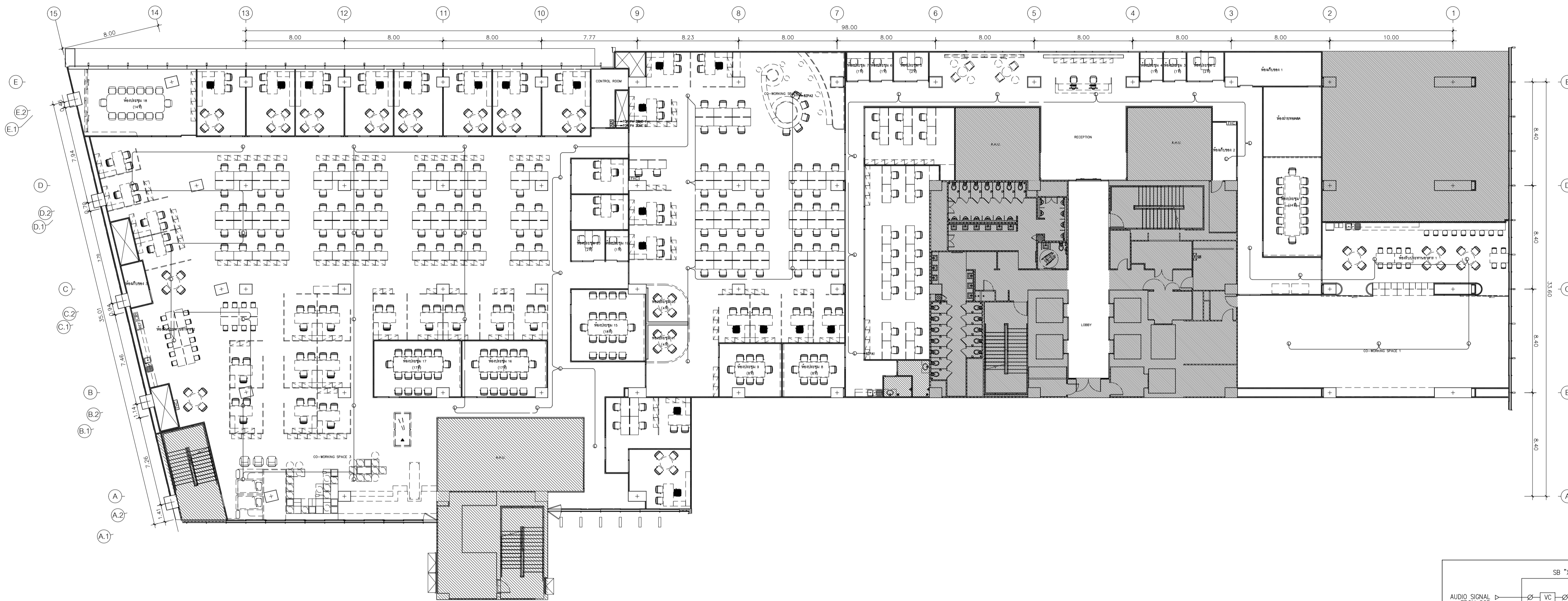


แปลนระบบโทรศัพท์สัญญาณปิดชั้นที่ 8
มาตราส่วน 1:100

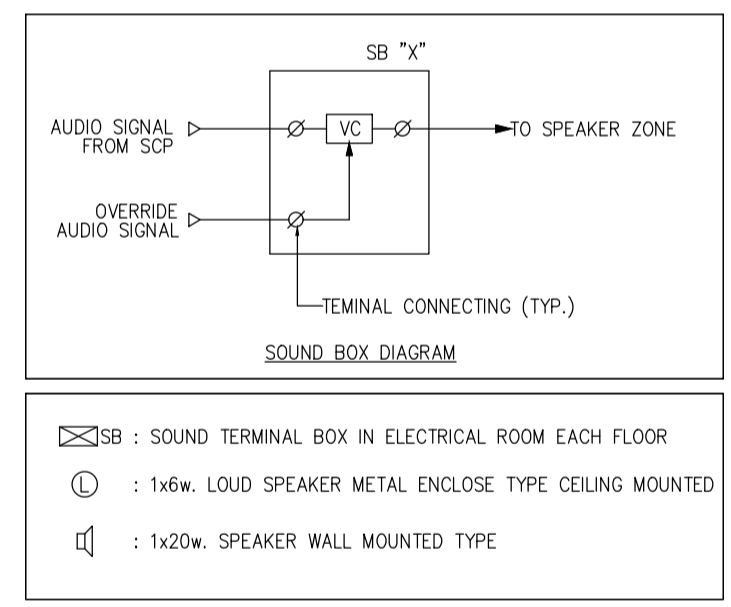


โครงการออกแบบติดตั้งภายในอาคารสำนักงาน ชั้น 8 และชั้น 9
ศูนย์ราชการเฉลิมพระเกียรติ 80 พรรษา 5 ธันวาคม 2550 อาคารซี

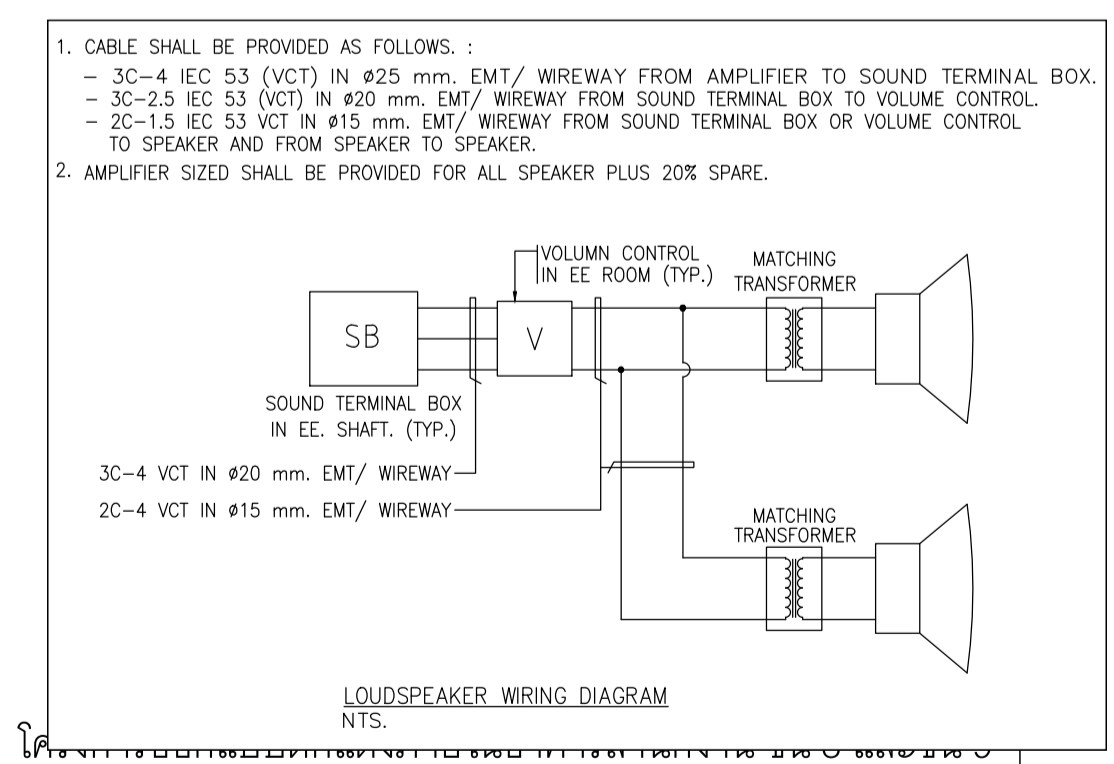
| | | | | | | | | | | | | | |
|---|---|------------------------------|--------|--|--------|---|--------|--|--------|----------------------|---|---|--------------------|
| | | ARCHITECTS | SIGNED | STRUCTURAL ENGINEER | SIGNED | SANITARY ENGINEER | SIGNED | MECHANICAL ENGINEER | SIGNED | REVISION | OWNER กรมวิชาการเกษตร | LOCATION ทุ่งศรีภูมิ, กรุงเทพมหานคร 10900 | PROJECT STATUS: |
| | | INTERIOR | SIGNED | LANDSCAPE ARCHITECTS | SIGNED | ELECTRICAL ENGINEER | SIGNED | | | | | | |
| สำนักงานพัฒนารัฐบาลดิจิทัล (องค์การมหาชน) | 59/999 Moo 3, Klong Mue, Pakkret, Nonthaburi 11120 Thailand T.466 2 019 1533, M.466 8 088 0025 www.em.co.th | วิศิษฐ์ สิมสิบลผล ภ.สถ. 7524 | | อนุศาสตร์ จันทร์เทศ ภ.ทศ. 54260 สุจิตา บุญภัก ภ.ทศ. 62867 | | ศุภวัฒน์ วิสิฐธนวัฒน์ ภ.ศ. 477 ชมนันทา บุญหอม ภ.ศ. 4866 สุพิชญา กันเมืองชัย ภ.ศ. 6746 | | เจริญ อึ้งสิงห์ทอง ส.ทศ. 4190 ปัทมาธิ ภาวโรจน์ ภ.ทศ. 43956 บุญยวีร์ หลิมตาบุตร ภ.ทศ. 55463 สุวิศิษฐ์ แสงประจง ภ.ทศ. 57037 | | NO. DESCRIPTION DATE | โครงการออกแบบติดตั้งภายในอาคารสำนักงาน ชั้น 8 และชั้น 9 ศูนย์ราชการเฉลิมพระเกียรติ 80 พรรษา 5 ธันวาคม 2550 อาคารซี | DRAWN - REF NO. - DATE 30/04/2568 SCALE A3 = 1:350 | DRAWING NO. EE-105 |



แปลนระบบเสียงประกาศชั้นที่ 8
มาตราส่วน 1:100



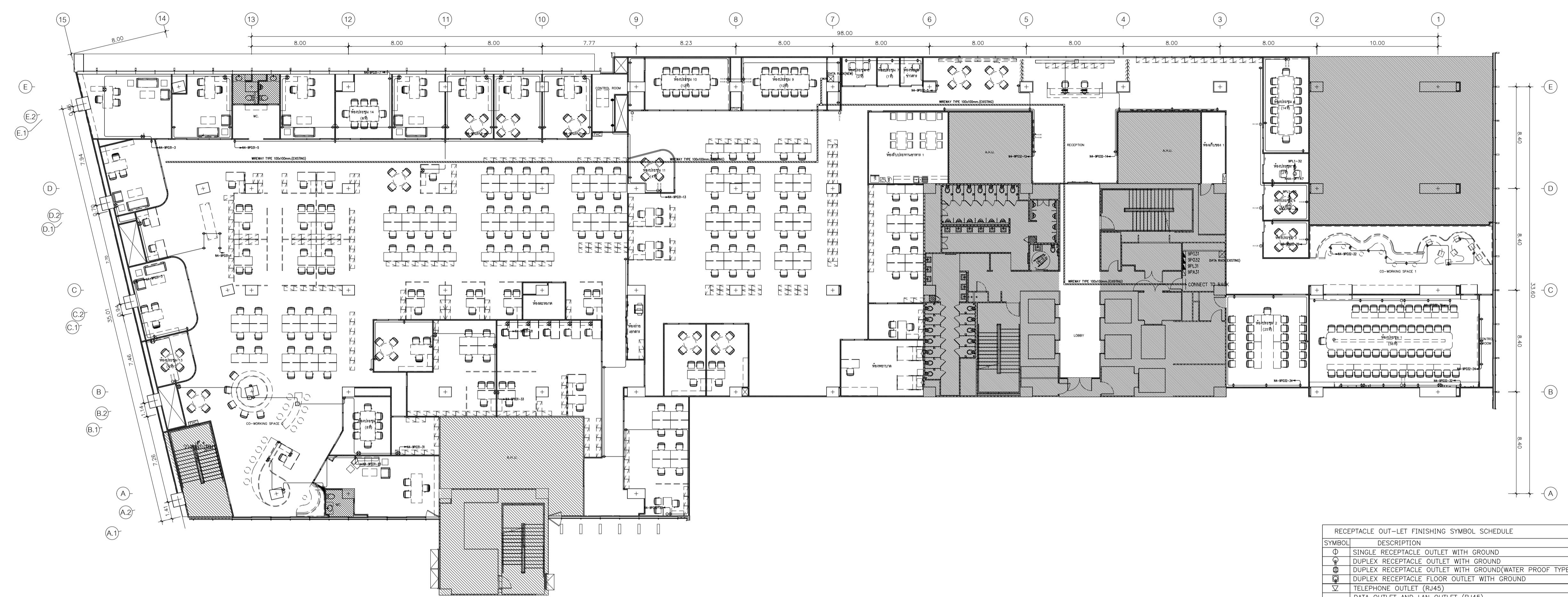
- ☒ SB : SOUND TERMINAL BOX IN ELECTRICAL ROOM EACH FLOOR
- ⊙ : 1x6w. LOUD SPEAKER METAL ENCLOSE TYPE CEILING MOUNTED
- : 1x20w. SPEAKER WALL MOUNTED TYPE



ศูนย์ราชการเฉลิมพระเกียรติ 80 พรรษา 5 ธันวาคม 2550 อาคารซี

| <p>สำนักงานพัฒนารัฐบาลดิจิทัล (องค์การมหาชน)</p> | <p>EM DESIGN AND MANAGEMENT Co.,Ltd. บริษัท อีเอ็ม ดีไซน์ แอนด์ แมเนจเม้นท์ จำกัด 59/999 Moo 3, Klong Mue, Pakkret, Nonthaburi 11120 Thailand T.466 2 019 1533, M.466 8 088 0025 www.em.co.th</p> | ARCHITECTS | SIGNED | STRUCTURAL ENGINEER | SIGNED | SANITARY ENGINEER | SIGNED | MECHANICAL ENGINEER | SIGNED | REVISION <table border="1"> <thead> <tr> <th>NO.</th> <th>DESCRIPTION</th> <th>DATE</th> </tr> </thead> <tbody> <tr><td> </td><td> </td><td> </td></tr> <tr><td> </td><td> </td><td> </td></tr> <tr><td> </td><td> </td><td> </td></tr> <tr><td> </td><td> </td><td> </td></tr> <tr><td> </td><td> </td><td> </td></tr> <tr><td> </td><td> </td><td> </td></tr> <tr><td> </td><td> </td><td> </td></tr> <tr><td> </td><td> </td><td> </td></tr> <tr><td> </td><td> </td><td> </td></tr> </tbody> </table> | NO. | DESCRIPTION | DATE | | | | | | | | | | | | | | | | | | | | | | | | | | | | OWNER | กรมวิชาการเกษตร | LOCATION | จตุจักร , กรุงเทพมหานคร 10900 | PROJECT STATUS: |
|--|---|----------------------|-------------|---------------------|--------|--|--|---------------------|--------|--|-----|-------------|------------|-------|------------|---------------|------------------------------|-------------|--------|--|--|--|--|--|--|--|--|--|--|--|--|--|--|--|--|--|--|--|--|--|-------|-----------------|----------|-------------------------------|-----------------|
| | | NO. | DESCRIPTION | DATE | | | | | | | | | | | | | | | | | | | | | | | | | | | | | | | | | | | | | | | | | |
| | | | | | | | | | | | | | | | | | | | | | | | | | | | | | | | | | | | | | | | | | | | | | |
| | | | | | | | | | | | | | | | | | | | | | | | | | | | | | | | | | | | | | | | | | | | | | |
| | | | | | | | | | | | | | | | | | | | | | | | | | | | | | | | | | | | | | | | | | | | | | |
| | | | | | | | | | | | | | | | | | | | | | | | | | | | | | | | | | | | | | | | | | | | | | |
| | | | | | | | | | | | | | | | | | | | | | | | | | | | | | | | | | | | | | | | | | | | | | |
| | | | | | | | | | | | | | | | | | | | | | | | | | | | | | | | | | | | | | | | | | | | | | |
| | | | | | | | | | | | | | | | | | | | | | | | | | | | | | | | | | | | | | | | | | | | | | |
| | | | | | | | | | | | | | | | | | | | | | | | | | | | | | | | | | | | | | | | | | | | | | |
| | | | | | | | | | | | | | | | | | | | | | | | | | | | | | | | | | | | | | | | | | | | | | |
| INTERIOR | SIGNED | LANDSCAPE ARCHITECTS | SIGNED | ELECTRICAL ENGINEER | SIGNED | โครงการออกแบบตกแต่งภายในอาคารสำนักงาน ชั้น 8 และชั้น 9 ศูนย์ราชการเฉลิมพระเกียรติ 80 พรรษา 5 ธันวาคม 2550 อาคารซี | <table border="1"> <tr><td>DRAWN</td><td>-</td></tr> <tr><td>REF NO.</td><td>-</td></tr> <tr><td>DATE</td><td>30/04/2568</td></tr> <tr><td>SCALE</td><td>A3 = 1:350</td></tr> <tr><td>DRAWING TITLE</td><td>แปลนระบบเสียงประกาศชั้นที่ 8</td></tr> <tr><td>DRAWING NO.</td><td>EE-106</td></tr> </table> | DRAWN | - | REF NO. | - | DATE | 30/04/2568 | SCALE | A3 = 1:350 | DRAWING TITLE | แปลนระบบเสียงประกาศชั้นที่ 8 | DRAWING NO. | EE-106 | | | | | | | | | | | | | | | | | | | | | | | | | | |
| DRAWN | - | | | | | | | | | | | | | | | | | | | | | | | | | | | | | | | | | | | | | | | | | | | | |
| REF NO. | - | | | | | | | | | | | | | | | | | | | | | | | | | | | | | | | | | | | | | | | | | | | | |
| DATE | 30/04/2568 | | | | | | | | | | | | | | | | | | | | | | | | | | | | | | | | | | | | | | | | | | | | |
| SCALE | A3 = 1:350 | | | | | | | | | | | | | | | | | | | | | | | | | | | | | | | | | | | | | | | | | | | | |
| DRAWING TITLE | แปลนระบบเสียงประกาศชั้นที่ 8 | | | | | | | | | | | | | | | | | | | | | | | | | | | | | | | | | | | | | | | | | | | | |
| DRAWING NO. | EE-106 | | | | | | | | | | | | | | | | | | | | | | | | | | | | | | | | | | | | | | | | | | | | |

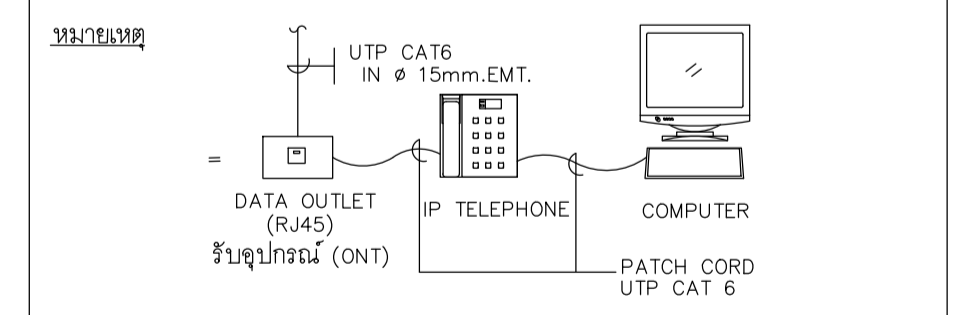
หมายเหตุ
 Φ : EXISTING DRAWING = 349 SET
 Φ : NEW DRAWING = 213 SET
 ⊞ : NEW DRAWING = 552 SET



แปลนระบบเมนไฟฟ้า, เต้ารับไฟฟ้า, สื่อสารชั้นที่ 9
 มาตราส่วน 1:100

| SYMBOL | DESCRIPTION |
|--------|--|
| Φ | SINGLE RECEPTACLE OUTLET WITH GROUND |
| ⊕ | DUPLEX RECEPTACLE OUTLET WITH GROUND |
| ⊞ | DUPLEX RECEPTACLE OUTLET WITH GROUND(WATER PROOF TYPE) |
| ⊞ | DUPLEX RECEPTACLE FLOOR OUTLET WITH GROUND |
| ∇ | TELEPHONE OUTLET (RJ45) |
| ⊞ | DATA OUTLET AND LAN OUTLET (RJ45) |
| ⊙ | TV ANTENNA |
| ⊞ | ACCESS POINT |
| ⊞ | JUNCTION BOX FOR EXHAUST FAN |
| ⊞ | JUNCTION BOX FOR WATER HEATER |
| ⊞ | JUNCTION BOX |
| ⊞ | ISOLATOR SWITCH |
| ⊞ | LOAD PANEL (LP) |

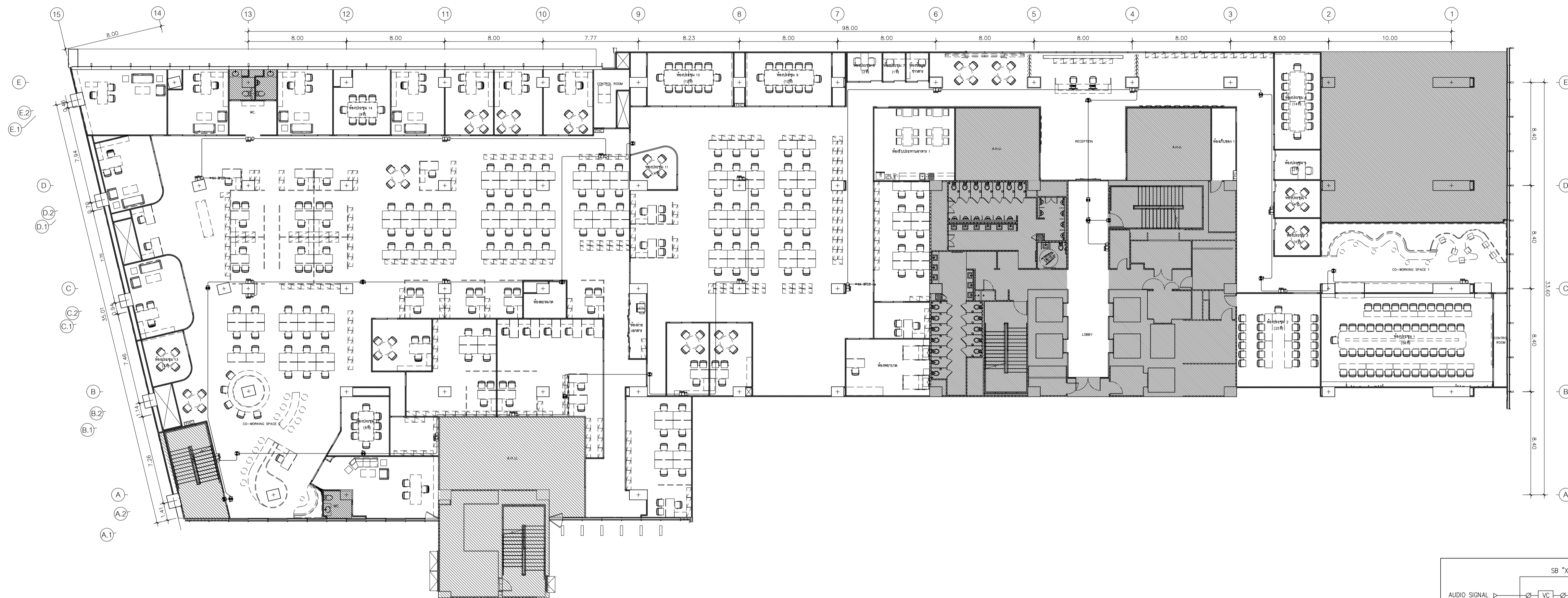
| NOTE | NOTE |
|----------------|---|
| ∇ → TO DR(NEW) | ∇ → UTP CAT6 CABLE IN #15mm.EMT(TYP) |
| ⊞ → TO DR(NEW) | ⊞ → UTP CAT6 CABLE IN #15mm.EMT(TYP) |
| ⊞ → TO DR(NEW) | ⊞ → UTP CAT6 CABLE IN #15mm.EMT(TYP) |
| ⊞ → TO SFB | ⊞ → RG6 COAXIAL CABLE IN #15mm.EMT(TYP) |



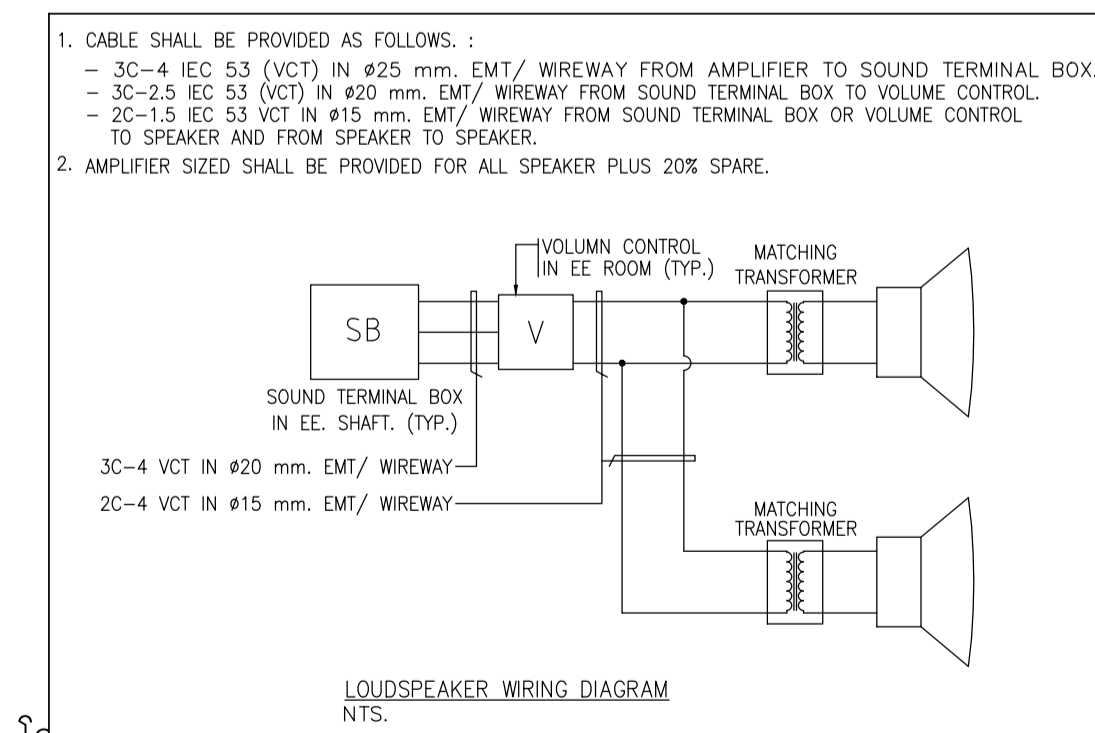
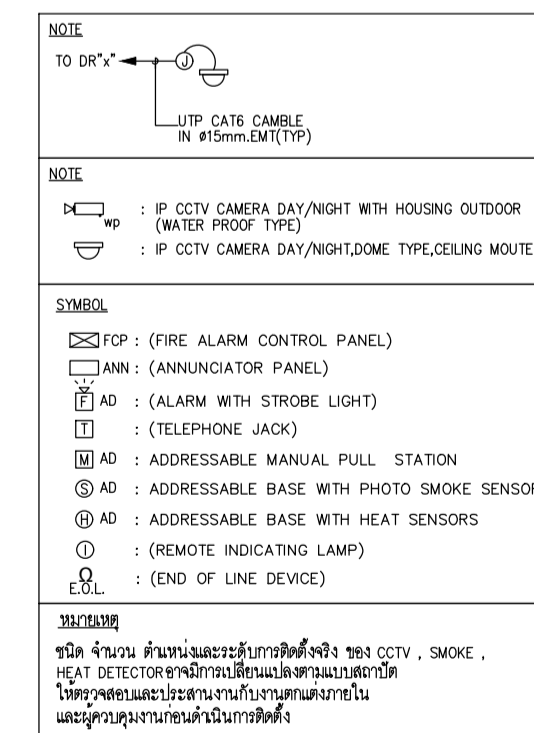
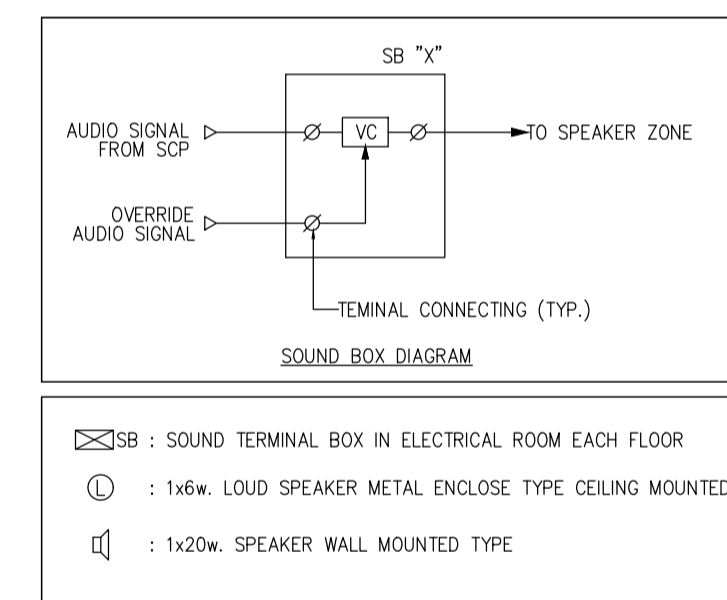
- หมายเหตุ
- ชนิด จำนวน ระดับและตำแหน่งการติดตั้งตัวรับต่างๆ ผู้รับจ้างต้องตรวจสอบและประสานงานกับช่างเทคนิคภายในและสถาปนิกก่อนการติดตั้งจริง
 - รูปแบบของตัวรับต่างๆให้ดูรูปแบบตามสถาปนิกหรือแบบแปลน
 - การติดตั้งต้องระมัดระวัง ระบบไฟและไฟที่เชื่อมสายตามความปลอดภัย หรือซ่อนในผนังกำแพง ใช้ชนิด EMT และ สีที่กันไฟชนิด IMC.
 - ต้นแบบติดตั้ง ISOLATOR SWITCH สำหรับเครื่องรับสัญญาณ ตรวจสอบต้นแบบกับแบบงานระบบไฟฟ้าและควบคุมระบบงานก่อนดำเนินการติดตั้ง
 - ความสูงของโถงไฟให้ดูจากระดับพื้นภายใน H.+0.00 ถึงึ่งกลางโถง ยกเว้นกำหนดเป็นอย่างอื่น

โครงการออกแบบตกแต่งภายในอาคารสำนักงาน ชั้น 8 และชั้น 9
 ศูนย์ราชการเฉลิมพระเกียรติ 80 พรรษา 5 ธันวาคม 2550 อาคารซี

| | | | | | | | | | | | | | |
|---|--|------------------------------|--------|--|--------|--|--------|---|-------------|----------|--|--|-----------------|
| | <p>EM DESIGN AND MANAGEMENT Co.,Ltd. บริษัท อีเอ็ม ดีไซน์ แอนด์ แมเนจเม้นท์ จำกัด 59/999 Moo 3, Klong Mue, Pakkret, Nonthaburi 11120 Thailand T.466 2 019 1533, M.466 8 088 0025 www.em.co.th</p> | ARCHITECTS | SIGNED | STRUCTURAL ENGINEER | SIGNED | SANITARY ENGINEER | SIGNED | MECHANICAL ENGINEER | SIGNED | REVISION | OWNER กรมวิชาการเกษตร | LOCATION จุฬาลงกรณ์, กรุงเทพมหานคร 10900 | PROJECT STATUS: |
| | | INTERIOR | SIGNED | LANDSCAPE ARCHITECTS | SIGNED | ELECTRICAL ENGINEER | SIGNED | NO. | DESCRIPTION | | | | |
| สำนักงานพัฒนารัฐบาลดิจิทัล (องค์การมหาชน) | | วิวิศว์ สิมสิบลผล ภ.สถ. 7524 | | อนุศาสตร์ จันทร์เทศ ภพท.54260 สุจิตา บุญภัก ภพท.62867 | | ศุภณัฐ วิสิษฐอนันท์ ภส.477 สมรชนา บุญทอง ภส.4866 สุพิชญา กันเมืองชัย ภส.6746 | | เจริญ วุฒิจันทร์ ภท.4190 ปัทมาธิ ภาวโรจน์ ภท.43956 ปณิธิวิทย์ หิมนานาบุตร ภท.55463 สุจิตา ชาญประจักษ์ ภท.57037 | | | โครงการออกแบบตกแต่งภายในอาคารสำนักงาน ชั้น 8 และชั้น 9 ศูนย์ราชการเฉลิมพระเกียรติ 80 พรรษา 5 ธันวาคม 2550 อาคารซี | DRAWN - REF NO. - DATE 30/04/2568 SCALE A3 = 1:350 DRAWING TITLE แปลนระบบเมนไฟฟ้า, เต้ารับไฟฟ้า, สื่อสารชั้นที่ 9 DRAWING NO. EE-107 | |

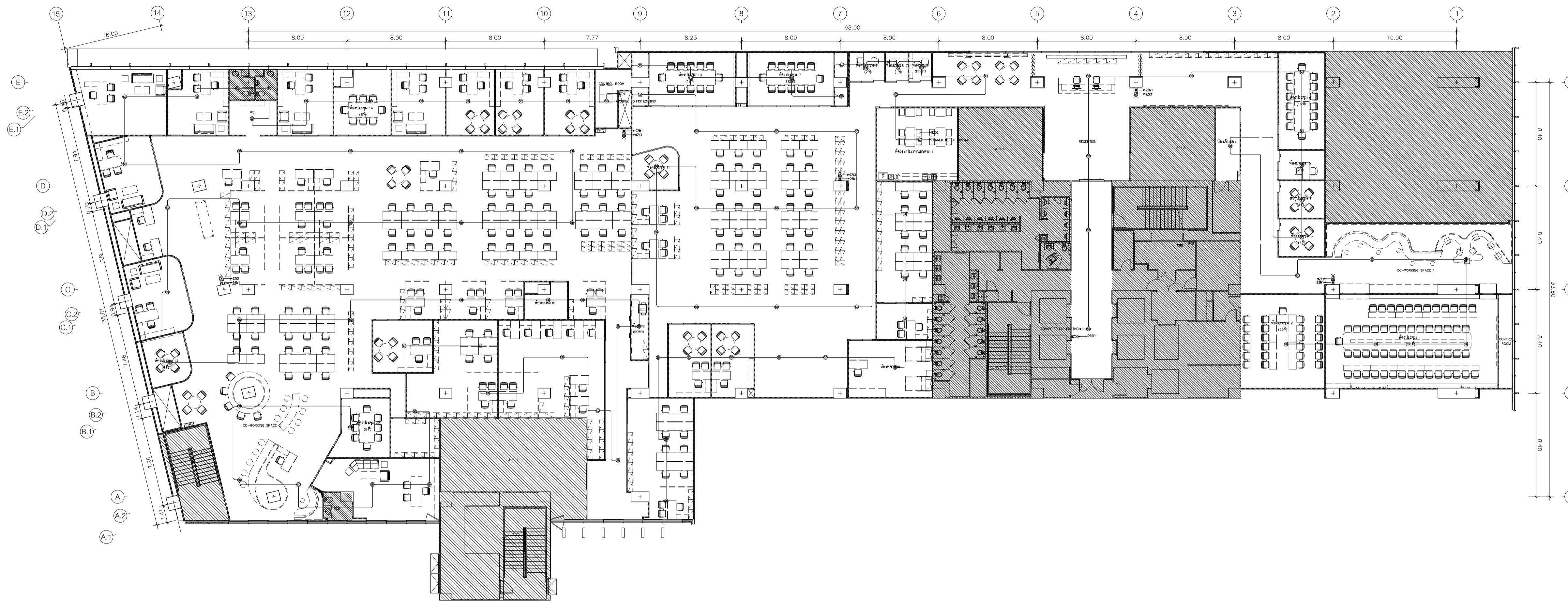


แปลนระบบไฟฟ้าแสงสว่างฉุกเฉินและป้ายไฟทางออกฉุกเฉินชั้นที่ 9
 มาตรฐาน
 1:100



ศูนย์ราชการเฉลิมพระเกียรติ 80 พรรษา 5 ธันวาคม 2550 อาคารซี

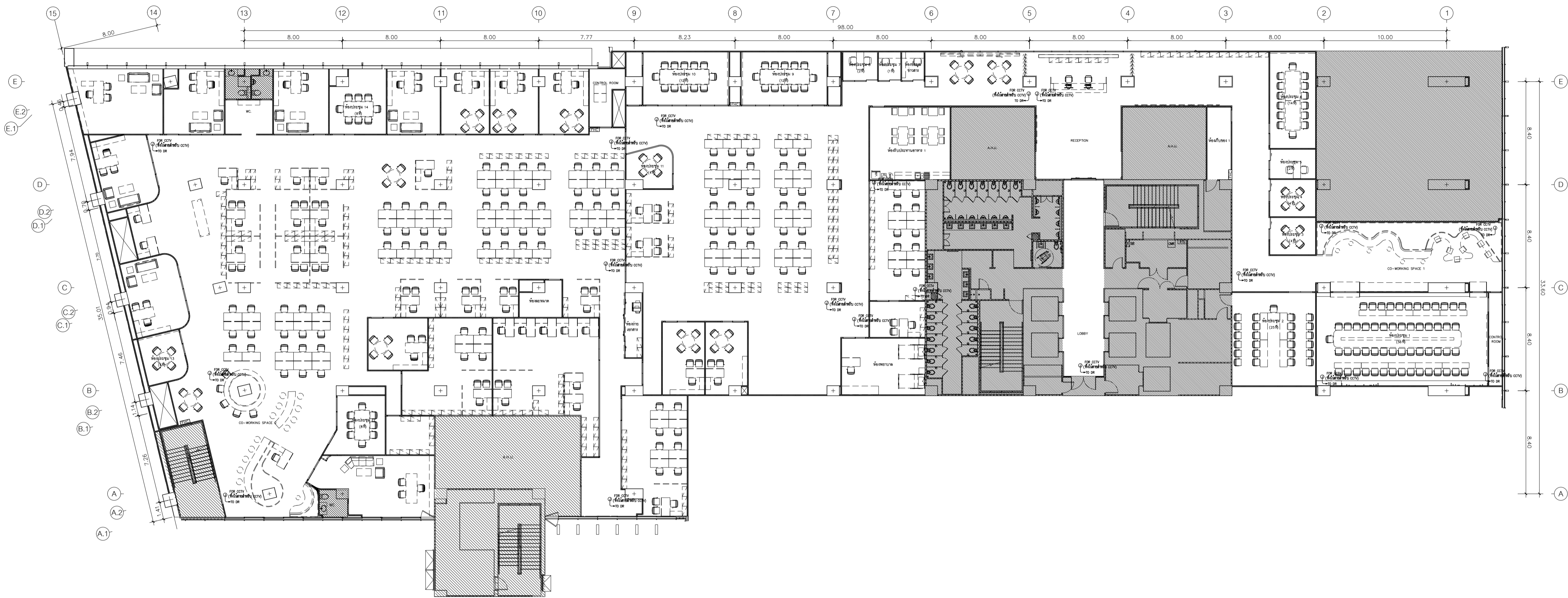
| | | | | | | | | | | | | | |
|--|--|-----------------------------------|--------|-----------------------------------|--------|-----------------------------------|--------|-----------------------------------|--------|---|--|--|-----------------|
| | | ARCHITECTS | SIGNED | STRUCTURAL ENGINEER | SIGNED | SANITARY ENGINEER | SIGNED | MECHANICAL ENGINEER | SIGNED | REVISION | OWNER | LOCATION | PROJECT STATUS: |
| | | INTERIOR | SIGNED | LANDSCAPE ARCHITECTS | SIGNED | ELECTRICAL ENGINEER | SIGNED | | | | | | |
| 59/999 Moo 3, Klong Muea, Pakkret, Nonthaburi 11120 Thailand T.466 2 019 1533, M.466 8 088 0025 www.em.co.th | | วิศวกร อธิวัฒน์ ก.ส.ล. 7524 | | วิศวกร อธิวัฒน์ ก.ส.ล. 7524 | | วิศวกร อธิวัฒน์ ก.ส.ล. 7524 | | วิศวกร อธิวัฒน์ ก.ส.ล. 7524 | | กรมวิชาการเกษตร จตุจักร, กรุงเทพมหานคร 10900 | โครงการออกแบบตกแต่งภายในอาคารสำนักงาน ชั้น 8 และชั้น 9 ศูนย์ราชการเฉลิมพระเกียรติ 80 พรรษา 5 ธันวาคม 2550 อาคารซี | DRAWN: -- REF NO.: -- DATE: 30/04/2568 SCALE: A3 = 1:350 DRAWING TITLE: แปลนระบบไฟฟ้าแสงสว่างฉุกเฉินและป้ายไฟทางออกฉุกเฉินชั้นที่ 9 DRAWING NO.: EE-109 | |



แปลนระบบแจ้งเหตุเพลิงไหม้ชั้นที่ 9
 มาตรฐาน
 1:100



โครงการออกแบบตกแต่งภายในอาคารสำนักงาน ชั้น 8 และชั้น 9
 ศูนย์ราชการเฉลิมพระเกียรติ 80 พรรษา 5 ธันวาคม 2550 อาคารซี

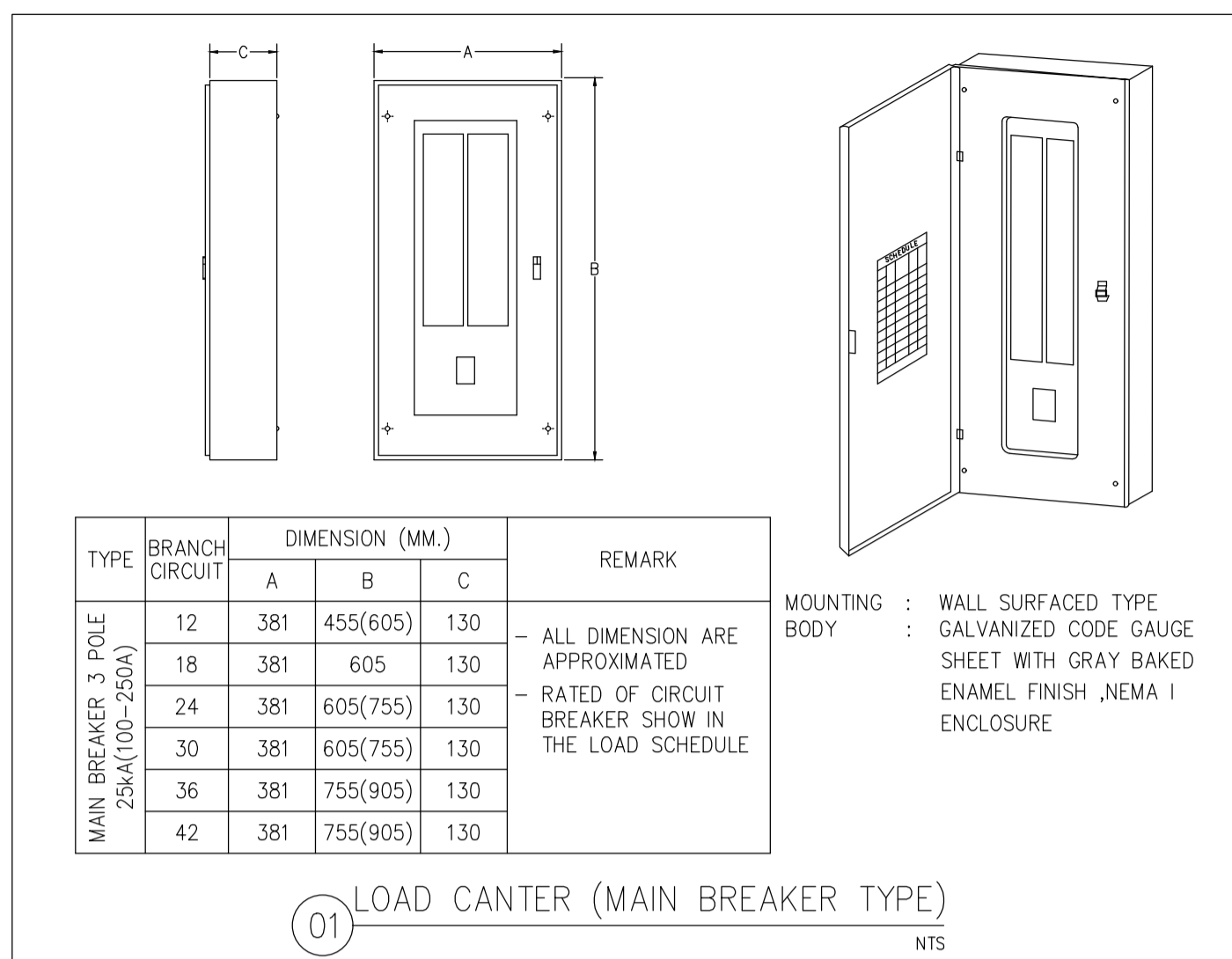
| <p>สำนักงานพัฒนารัฐบาลดิจิทัล (องค์การมหาชน)</p> | <p>EM DESIGN AND MANAGEMENT Co.,Ltd. บริษัท อีเอ็ม ดีไซน์ แอนด์ แมเนจเม้นท์ จำกัด 59/999 Moo 3, Klong Muu, Pakkret, Nonthaburi 11120 Thailand T.466 2 019 1533, M.466 8 088 0025 www.em.co.th</p> | ARCHITECTS | SIGNED | STRUCTURAL ENGINEER | SIGNED | SANITARY ENGINEER | SIGNED | MECHANICAL ENGINEER | SIGNED | REVISION <table border="1"> <thead> <tr> <th>NO.</th> <th>DESCRIPTION</th> <th>DATE</th> </tr> </thead> <tbody> <tr><td> </td><td> </td><td> </td></tr> <tr><td> </td><td> </td><td> </td></tr> <tr><td> </td><td> </td><td> </td></tr> <tr><td> </td><td> </td><td> </td></tr> <tr><td> </td><td> </td><td> </td></tr> <tr><td> </td><td> </td><td> </td></tr> <tr><td> </td><td> </td><td> </td></tr> <tr><td> </td><td> </td><td> </td></tr> <tr><td> </td><td> </td><td> </td></tr> </tbody> </table> | NO. | DESCRIPTION | DATE | | | | | | | | | | | | | | | | | | | | | | | | | | | | OWNER | กรมวิชาการเกษตร | LOCATION | จตุจักร , กรุงเทพมหานคร 10900 | PROJECT STATUS: |
|--|--|----------------------|-------------|---------------------|--------|-------------------|-----------------|---------------------|-------------------------------|--|-----|-------------|------|--|--|--|--|--|--|--|--|--|--|--|--|--|--|--|--|--|--|--|--|--|--|--|--|--|--|--|-------|-----------------|----------|-------------------------------|-----------------|
| | | NO. | DESCRIPTION | DATE | | | | | | | | | | | | | | | | | | | | | | | | | | | | | | | | | | | | | | | | | |
| | | | | | | | | | | | | | | | | | | | | | | | | | | | | | | | | | | | | | | | | | | | | | |
| | | | | | | | | | | | | | | | | | | | | | | | | | | | | | | | | | | | | | | | | | | | | | |
| | | | | | | | | | | | | | | | | | | | | | | | | | | | | | | | | | | | | | | | | | | | | | |
| | | | | | | | | | | | | | | | | | | | | | | | | | | | | | | | | | | | | | | | | | | | | | |
| | | | | | | | | | | | | | | | | | | | | | | | | | | | | | | | | | | | | | | | | | | | | | |
| | | | | | | | | | | | | | | | | | | | | | | | | | | | | | | | | | | | | | | | | | | | | | |
| | | | | | | | | | | | | | | | | | | | | | | | | | | | | | | | | | | | | | | | | | | | | | |
| | | | | | | | | | | | | | | | | | | | | | | | | | | | | | | | | | | | | | | | | | | | | | |
| | | | | | | | | | | | | | | | | | | | | | | | | | | | | | | | | | | | | | | | | | | | | | |
| INTERIOR | SIGNED | LANDSCAPE ARCHITECTS | SIGNED | ELECTRICAL ENGINEER | SIGNED | OWNER | กรมวิชาการเกษตร | LOCATION | จตุจักร , กรุงเทพมหานคร 10900 | PROJECT STATUS: | | | | | | | | | | | | | | | | | | | | | | | | | | | | | | | | | | | |
| | | | | | | | | | | | | | | | | | | | | | | | | | | | | | | | | | | | | | | | | | | | | | |
| | | | | | | | | | | | | | | | | | | | | | | | | | | | | | | | | | | | | | | | | | | | | | |



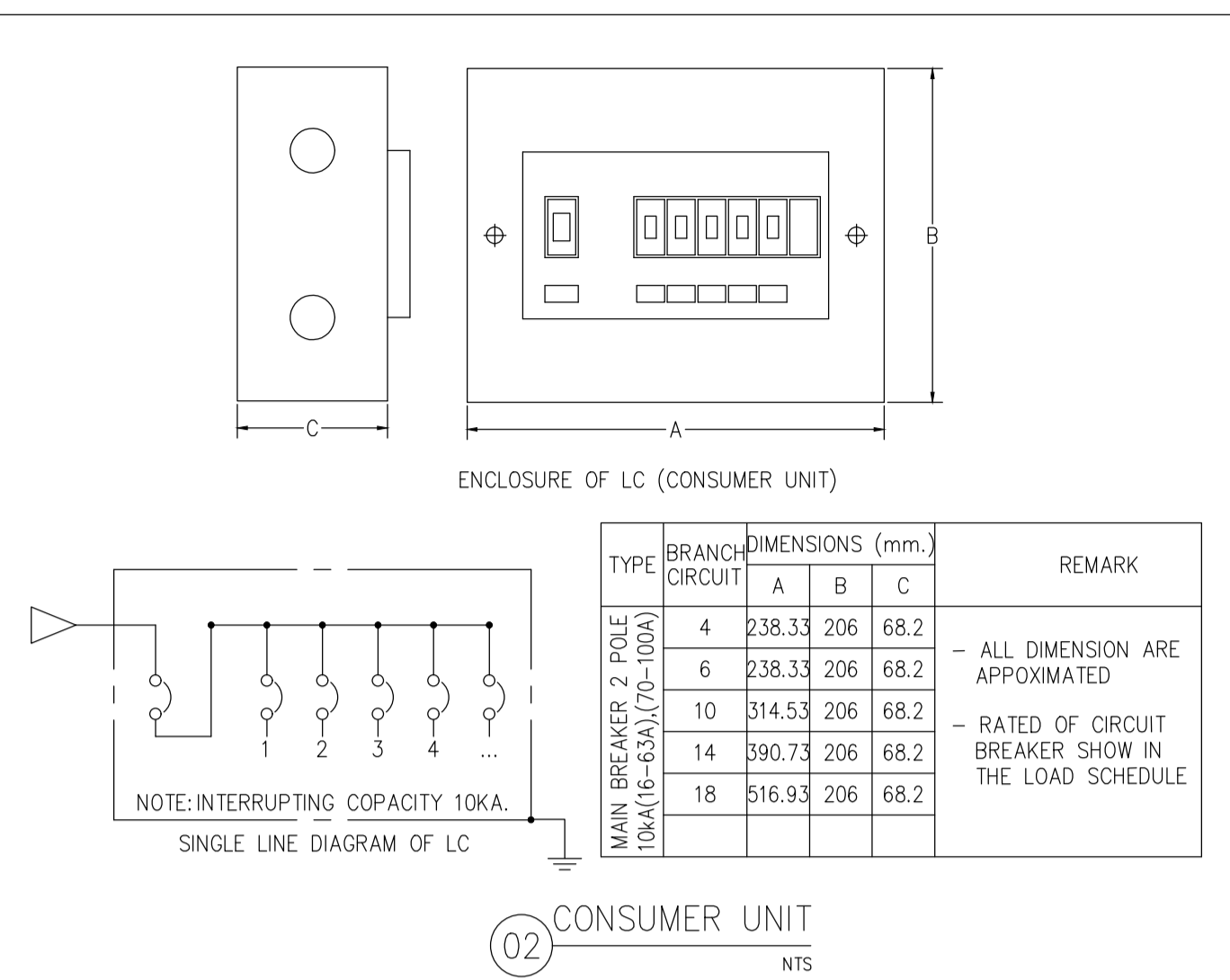
แปลนระบบโทรศัพท์สวิตช์วงจรปิดชั้นที่ 9
 มาตรฐาน 1:100

โครงการออกแบบตกแต่งภายในอาคารสำนักงาน ชั้น 8 และชั้น 9
 ศูนย์ราชการเฉลิมพระเกียรติ 80 พรรษา 5 ธันวาคม 2550 อาคารซี

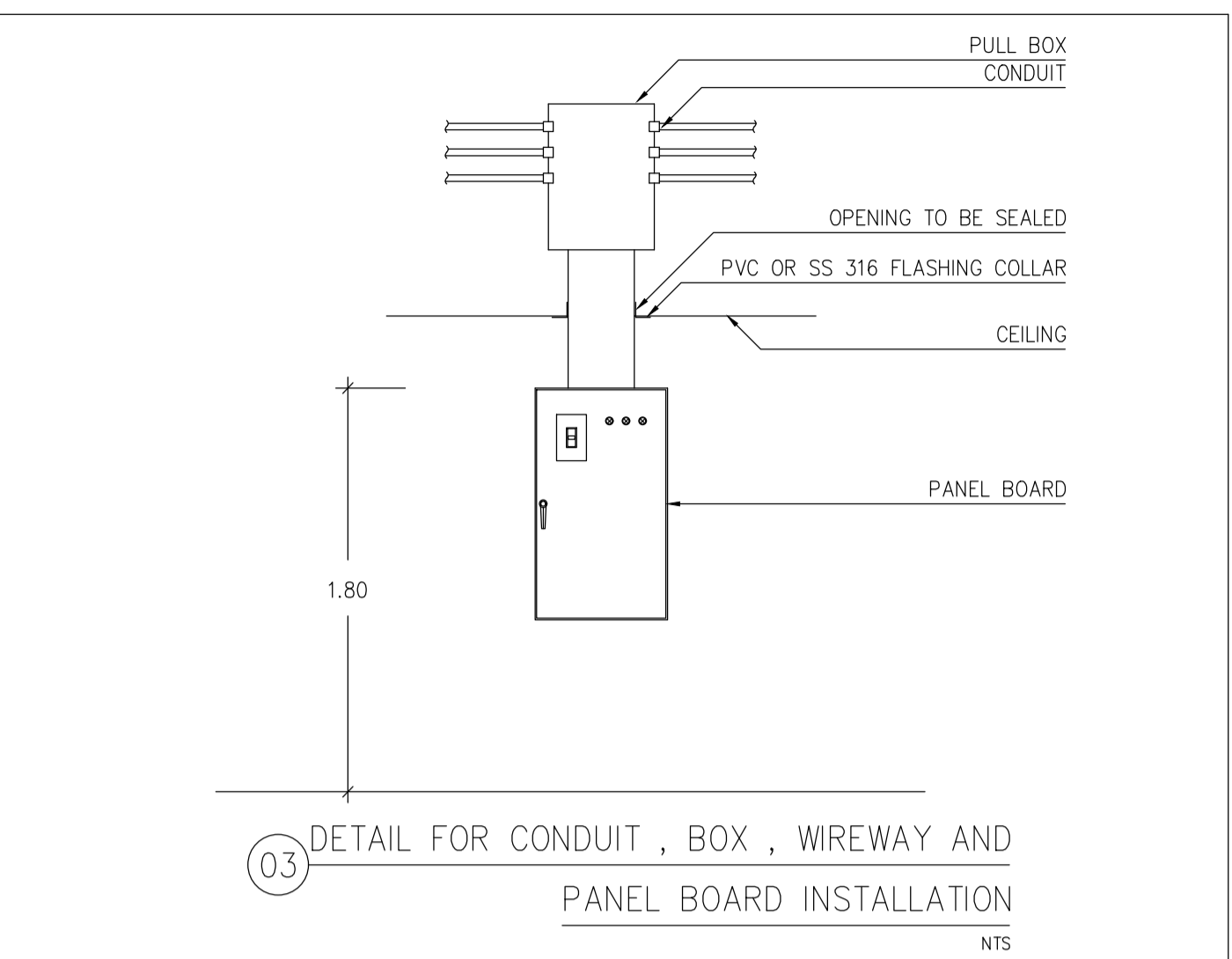
|  DIGITAL GOVERNMENT DEVELOPMENT AGENCY สำนักงานพัฒนารัฐบาลดิจิทัล (องค์การมหาชน) |  EM DESIGN AND MANAGEMENT Co.,Ltd. บริษัท อีเอ็ม ดีไซน์ แมเนจเม้นท์ จำกัด 59/999 Moo 3, Klong Mue, Pakkret, Nonthaburi 11120 Thailand T.466 2 019 1533, M.466 8 088 0025 www.em.co.th | ARCHITECTS | SIGNED | STRUCTURAL ENGINEER | SIGNED | SANITARY ENGINEER | SIGNED | MECHANICAL ENGINEER | SIGNED | REVISION <table border="1"> <thead> <tr> <th>NO.</th> <th>DESCRIPTION</th> <th>DATE</th> </tr> </thead> <tbody> <tr><td> </td><td> </td><td> </td></tr> <tr><td> </td><td> </td><td> </td></tr> <tr><td> </td><td> </td><td> </td></tr> <tr><td> </td><td> </td><td> </td></tr> <tr><td> </td><td> </td><td> </td></tr> <tr><td> </td><td> </td><td> </td></tr> <tr><td> </td><td> </td><td> </td></tr> <tr><td> </td><td> </td><td> </td></tr> <tr><td> </td><td> </td><td> </td></tr> </tbody> </table> | NO. | DESCRIPTION | DATE | | | | | | | | | | | | | | | | | | | | | | | | | | | | OWNER | กรมวิชาการเกษตร | LOCATION | จตุจักร , กรุงเทพมหานคร 10900 | PROJECT STATUS: |
|---|---|----------------------|-------------|---------------------|-----------|-------------------|--------|--|---------|--|-----|-------------|------|--|--|--|--|--|--|--|--|--|--|--|--|--|--|--|--|--|--|--|--|--|--|--|--|--|--|--|-------|-----------------|----------|-------------------------------|-----------------|
| | | NO. | DESCRIPTION | DATE | | | | | | | | | | | | | | | | | | | | | | | | | | | | | | | | | | | | | | | | | |
| | | | | | | | | | | | | | | | | | | | | | | | | | | | | | | | | | | | | | | | | | | | | | |
| | | | | | | | | | | | | | | | | | | | | | | | | | | | | | | | | | | | | | | | | | | | | | |
| | | | | | | | | | | | | | | | | | | | | | | | | | | | | | | | | | | | | | | | | | | | | | |
| | | | | | | | | | | | | | | | | | | | | | | | | | | | | | | | | | | | | | | | | | | | | | |
| | | | | | | | | | | | | | | | | | | | | | | | | | | | | | | | | | | | | | | | | | | | | | |
| | | | | | | | | | | | | | | | | | | | | | | | | | | | | | | | | | | | | | | | | | | | | | |
| | | | | | | | | | | | | | | | | | | | | | | | | | | | | | | | | | | | | | | | | | | | | | |
| | | | | | | | | | | | | | | | | | | | | | | | | | | | | | | | | | | | | | | | | | | | | | |
| | | | | | | | | | | | | | | | | | | | | | | | | | | | | | | | | | | | | | | | | | | | | | |
| INTERIOR | SIGNED | LANDSCAPE ARCHITECTS | SIGNED | ELECTRICAL ENGINEER | SIGNED | PROJECT NAME: | | โครงการออกแบบตกแต่งภายในอาคารสำนักงาน ชั้น 8 และชั้น 9 | DRAWN | - | | | | | | | | | | | | | | | | | | | | | | | | | | | | | | | | | | | |
| วิศิษฐ์ สิมสิบลผล | ภ.สถ. 7524 | | | อนุศาสตร์ จันทร์เทศ | ภพท.54260 | DRAWING TITLE: | | แปลนระบบโทรศัพท์สวิตช์วงจรปิดชั้นที่ 9 | REF NO. | - | | | | | | | | | | | | | | | | | | | | | | | | | | | | | | | | | | | |
| | | | | สุจิตา บุญภัก | ภพท.62867 | DRAWING NO. | | EE-111 | DATE | 30/04/2568 | | | | | | | | | | | | | | | | | | | | | | | | | | | | | | | | | | | |
| | | | | | | SCALE | | A3 = 1:350 | | | | | | | | | | | | | | | | | | | | | | | | | | | | | | | | | | | | | |



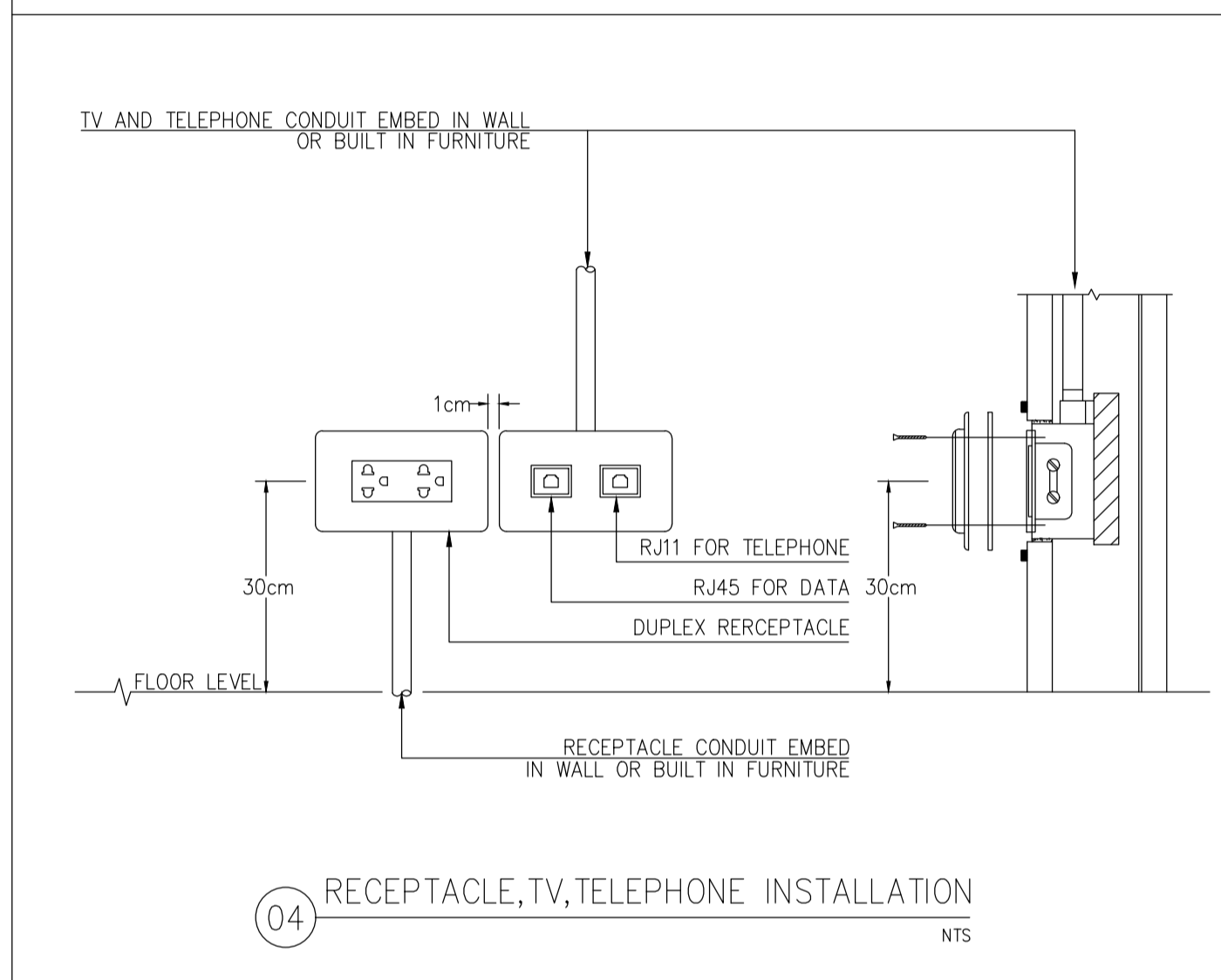
01 LOAD CENTER (MAIN BREAKER TYPE) NTS



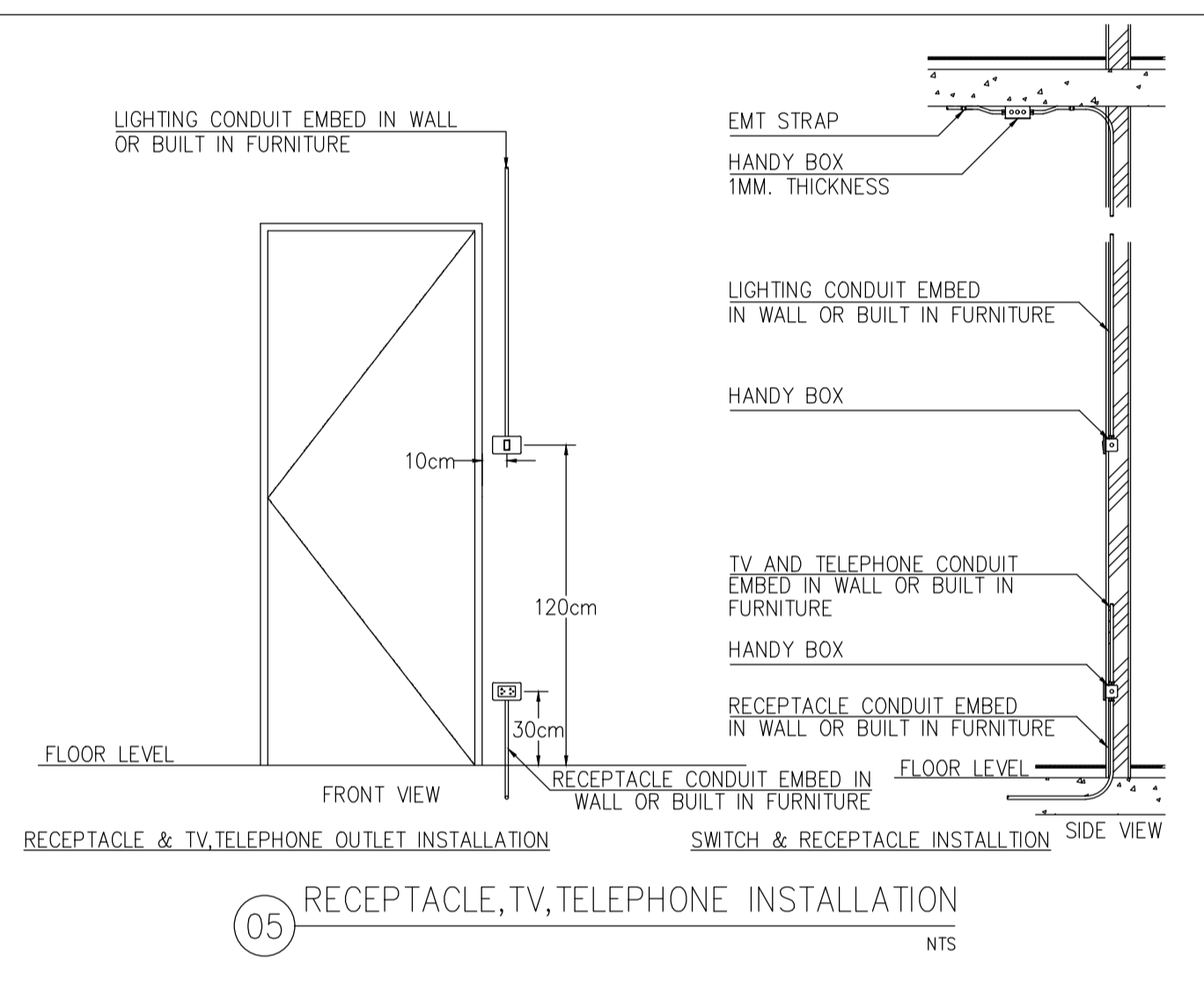
02 CONSUMER UNIT NTS



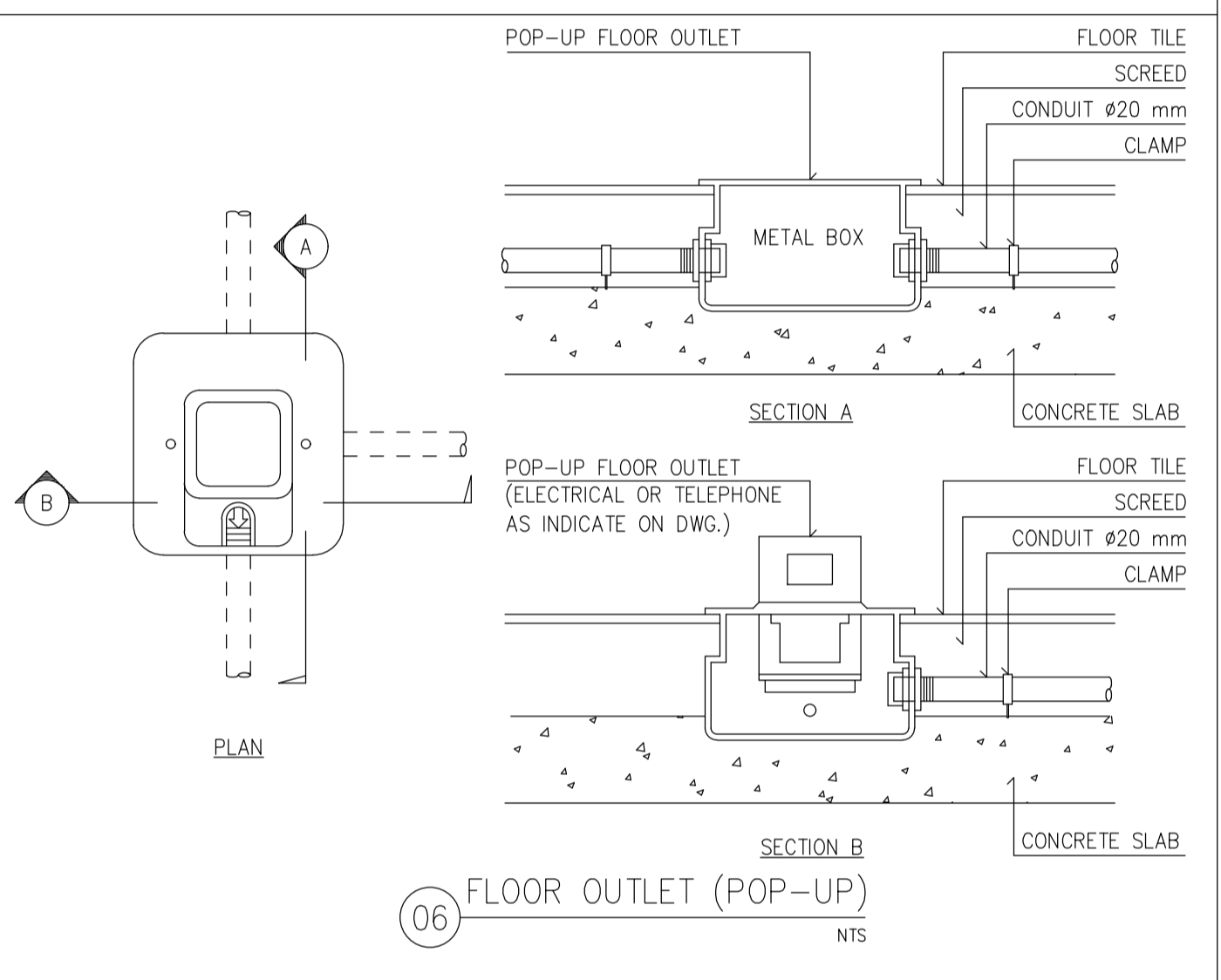
03 DETAIL FOR CONDUIT, BOX, WIREWAY AND PANEL BOARD INSTALLATION NTS



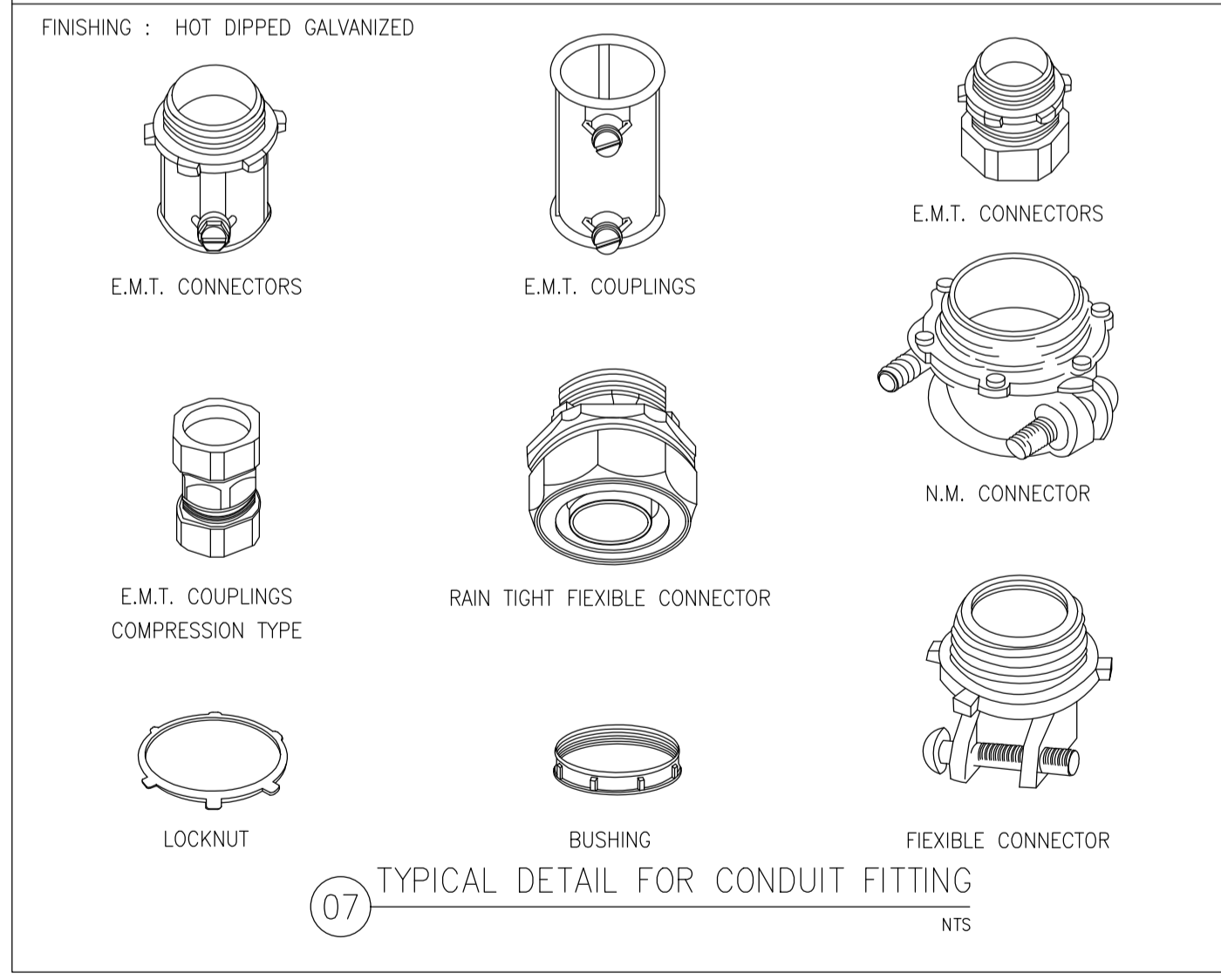
04 RECEPTACLE, TV, TELEPHONE INSTALLATION NTS



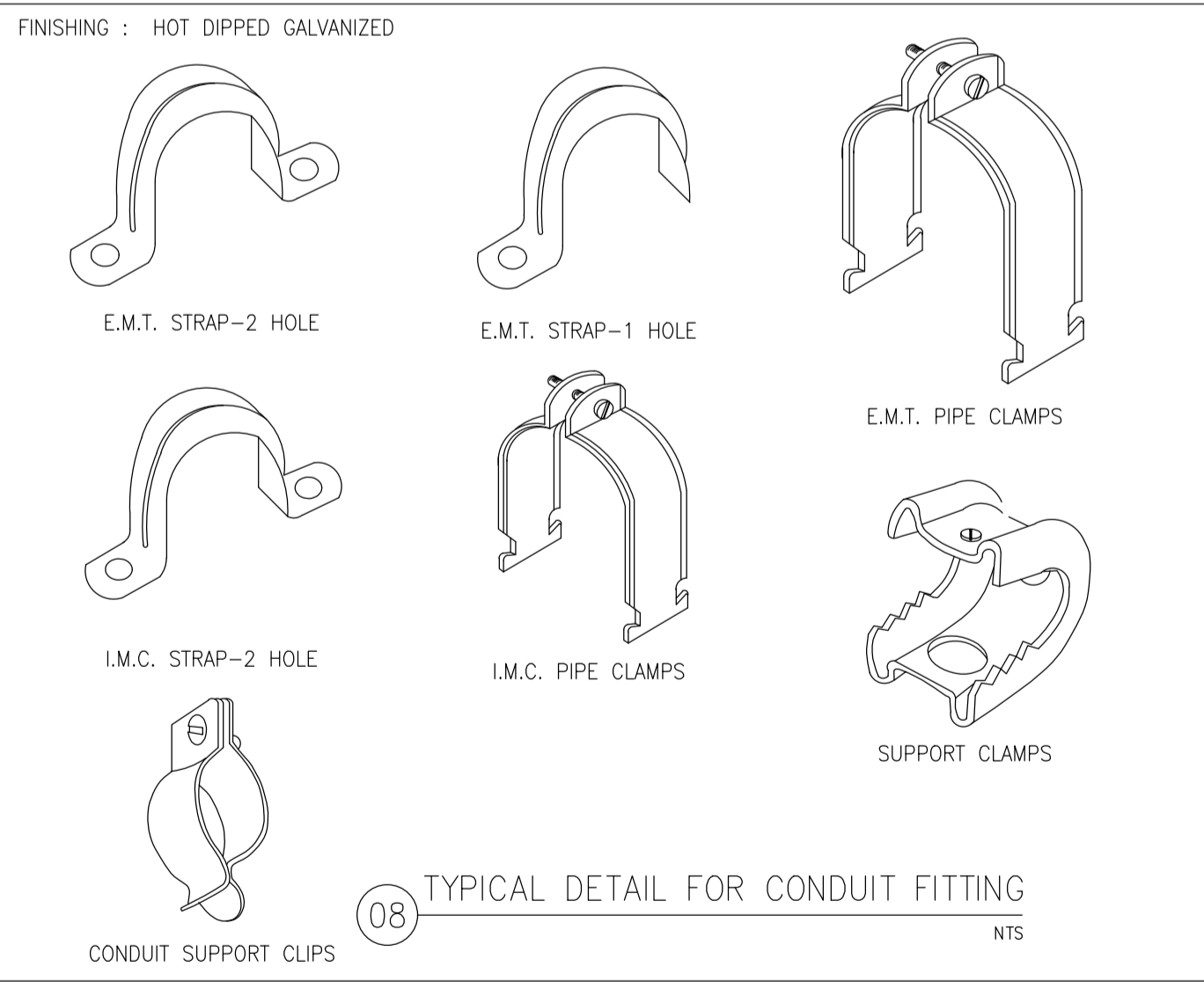
05 RECEPTACLE, TV, TELEPHONE INSTALLATION NTS



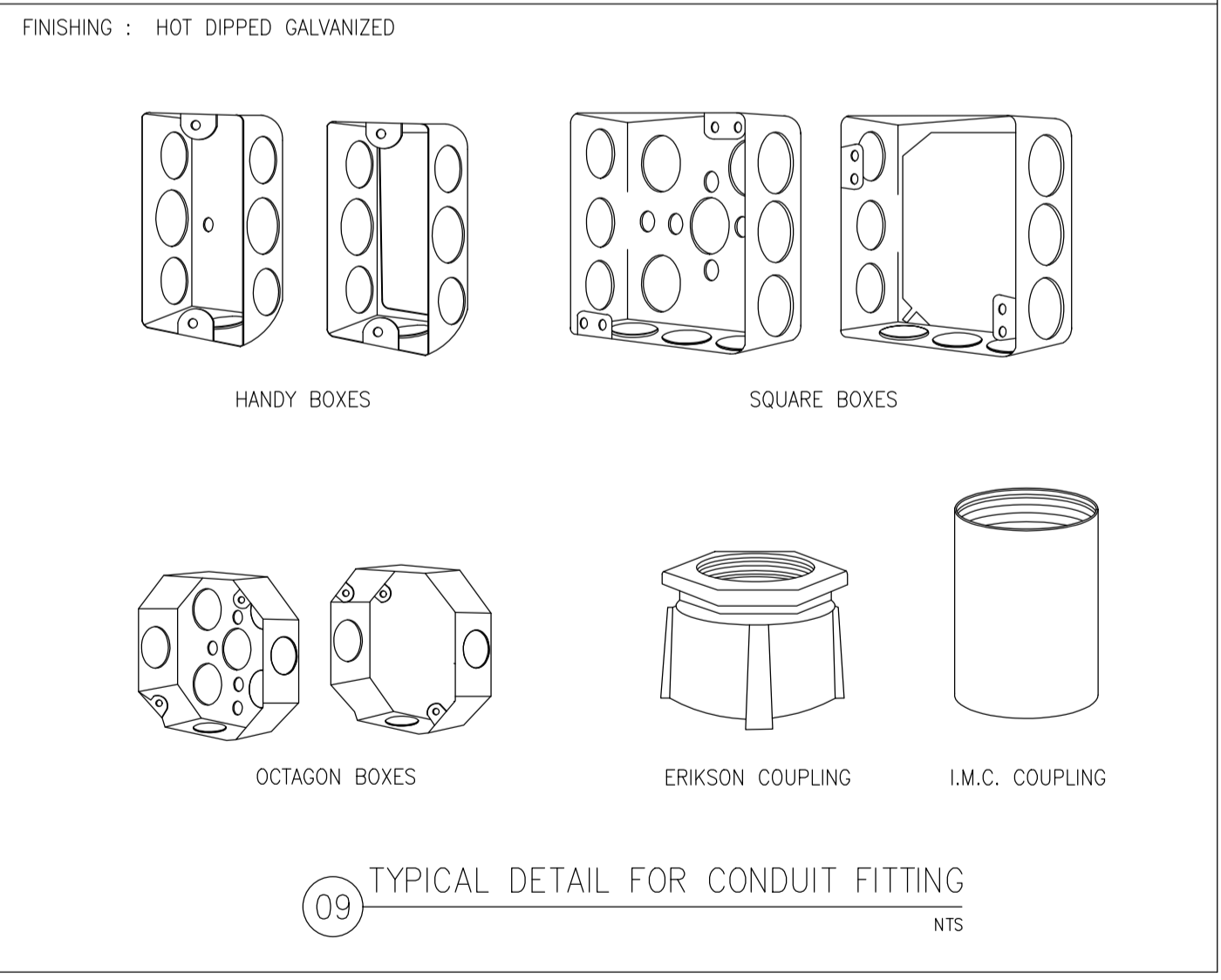
06 FLOOR OUTLET (POP-UP) NTS



07 TYPICAL DETAIL FOR CONDUIT FITTING NTS



08 TYPICAL DETAIL FOR CONDUIT FITTING NTS



09 TYPICAL DETAIL FOR CONDUIT FITTING NTS

